

## **HD120 Евро-5**

### **РУКОВОДСТВО ПО ЭКСПЛУАТАЦИИ**

**Эксплуатация**

**Техническое обслуживание**

**Технические характеристики**

Вся информация в настоящем Руководстве по эксплуатации приведена по состоянию на время публикации. Компания Hyundai оставляет за собой право в любое время вносить изменения по мере завершения этапов постоянно действующей программы модернизации продукции.

В настоящем Руководстве содержатся сведения, имеющие отношения к моделям автомобилей Hyundai, выпускаемым в настоящее время, а также информация не только о стандартном, но и о дополнительном оборудовании. Поэтому владелец конкретного автомобиля может обнаружить здесь и материалы, не имеющие к нему отношения.

## ОТВЕТСТВЕННОСТЬ ЗА ТЕХНИЧЕСКОЕ ОБСЛУЖИВАНИЕ

Требования к техническому обслуживанию нового автомобиля приведены в Разделе 6. Контроль над своевременностью и полнотой выполнения технического обслуживания, предусмотренного производителем, должен осуществляться собственником автомобиля. При эксплуатации автомобиля в сложных дорожных условиях интервалы между выполнением некоторых периодических операций по его техническому обслуживанию должны быть сокращены. Требования к техническому обслуживанию автомобиля, который эксплуатируется в сложных дорожных условиях, также приведены в Разделе 6.

## ПРЕДИСЛОВИЕ

Спасибо за то, что вы выбрали автомобиль, произведённый компанией Hyundai. Мы рады пригласить вас в постоянно расширяющееся сообщество тех хорошо разбирающихся в технике людей, которые ездят на наших автомобилях. Передовые идеи, заложенные при проектировании, и высококачественное исполнение каждого автомобиля, созданного в нашей компании, - всё это входит в состав тех ценностей, которыми мы очень гордимся.

Настоящее Руководство по эксплуатации содержит информацию об особенностях конструкции и эксплуатации вашего нового автомобиля Hyundai. Мы рассчитываем на то, что вы детально изучите этот документ, поскольку находящаяся в нём информация может существенно помочь вам получить максимальное удовольствие от езды на своём новом автомобиле.

Мы рекомендуем эту услугу и обслуживание для Вашего автомобиля проводить в авторизованном сервисном центре HYUNDAI.

## HYUNDAI MOTOR COMPANY

**\* К СВЕДЕНИЮ** : Поскольку новым владельцам также будет необходима информация, содержащаяся в настоящем Руководстве, в случае продажи автомобиля этот документ должен быть передан вместе с автомобилем. Спасибо.

### ВНИМАНИЕ

*Использование топлива и смазочных материалов ненадлежащего качества, не соответствующих требованиям компании Hyundai, может привести к серьёзным повреждениям двигателя и трансмиссии. Следует всегда использовать горюче-смазочные материалы высокого качества, которые соответствуют требованиям, перечисленным в настоящем Руководстве на странице 9-6 в разделе «Технические характеристики автомобиля».*

© Hyundai Motor Company, 2017 г. Все права сохраняются. Никакая часть настоящего документа не может быть воспроизведена, помещена в какую-либо информационно-поисковую систему или передана по каналам связи в любой форме или любым способом без предварительного получения письменного разрешения предприятия Hyundai Motor Company.

### **ВНИМАНИЕ: ВНЕСЕНИЕ ИЗМЕНЕНИЙ В КОНСТРУКЦИЮ АВТОМОБИЛЯ**

**Внесение изменений в конструкцию элементов автомобиля может привести к отзыву гарантии производителя**

Внесение любых изменений в конструкцию автомобиля не допускается. Результатом внесения таких изменений может стать снижение безопасности, сокращение срока службы, а также ухудшение технических характеристик автомобиля. Гарантия производителя не распространяется на элементы конструкции автомобиля, в которые были внесены изменения, и на дополнительные элементы, установка которых на автомобиль привела к нанесению такого ущерба.

## **ПРЕДУПРЕЖДАЮЩАЯ ИНФОРМАЦИЯ ОБ УГРОЗЕ БЕЗОПАСНОСТИ И ПОВРЕЖДЕНИЯ АВТОМОБИЛЯ**

В настоящее Руководство включена информация с заголовками **ОСТОРОЖНО**, **ВНИМАНИЕ** и **К СВЕДЕНИЮ**. Наличие таких заголовков свидетельствует о следующем:

### **ОСТОРОЖНО**

Обозначенная под таким заголовком ситуация может привести к нанесению вреда, причинению тяжелых травм владельцу автомобиля или другим лицам в случае игнорирования данного предупреждения. Необходимо следовать рекомендациям, приведенным под данным заголовком.

### **ВНИМАНИЕ**

Обозначенная под таким заголовком ситуация может привести к повреждению автомобиля или его систем и оборудования в случае игнорирования данного предупреждения. Необходимо следовать рекомендациям, приведенным под данным заголовком.

### **\* К СВЕДЕНИЮ**

Информация, представленная под этим заголовком, может представить интерес для владельца автомобиля или оказаться ему полезной.



## Содержание

Перед тем, как сесть за руль

**1**

Приборы и средства управления

**2**

Пуск и управление

**3**

В случае ДТП

**4**

Уход

**5**

Поддержание

**6**

Автосамосвал

**7**

Информация для потребителей

**8**

Спецификации

**9**

Алфавитный указатель

**I**

Рекомендации по топливу / 1-2  
Обкатка автомобиля / 1-3  
Ключи / 1-4  
Ключ зажигания / 1-4  
Дверные замки / 1-5  
Дистанционная система управления замками дверей / 1-6  
Ручные стеклоподъемники / 1-7  
Центральный замок / 1-7  
Электрические стеклоподъемники / 1-7  
Открывание капота / 1-8  
Регулируемые сиденья / 1-9  
Рычаг регулировки наклона рулевого колеса / 1-13  
Регулирование высоты положения болта крепления переднего ремня безопасности / 1-13  
Ремень безопасности / 1-14  
Ремень безопасности (фиксированная двухточечная система) / 1-15



## РЕКОМЕНДАЦИИ ПО ТОПЛИВУ

### Дизельное топливо

Автомобили с дизельными двигателями должны работать только на дизельном топливе, соответствующем стандарту EN 590 или аналогичному. Не используйте судовое дизельное топливо, печное топливо или неутвержденные топливные присадки, так как это увеличит износ и приведет к неисправностям двигателя и топливной системы. Использование неутвержденного топлива и/или топливных присадок приведет к аннулированию вашей гарантии.

В автомобилях HYUNDAI используется дизельное топливо с цетановым числом 52-54. Если доступны оба типа топлива, используйте летнее или зимнее топливо в зависимости от температурных условий.

- Свыше  $-5^{\circ}\text{C}$  ( $23^{\circ}\text{F}$ ) ..... Летнее дизельное топливо.
- Ниже  $-5^{\circ}\text{C}$  ( $23^{\circ}\text{F}$ ) ..... Зимнее дизельное топливо.

Внимательно следите за уровнем топлива в баке: если двигатель остановится по причине его отсутствия, для повторной заводки двигателя потребуются полная продувка всех контуров.



### ВНИМАНИЕ

*Следите за тем, чтобы в топливный бак не попадал бензин или вода. Иначе их придется оттуда выкачивать и сливать, чтобы предотвратить заклинивание топливного насоса и поломку двигателя.*

### Биодизельное топливо

Поставляемое биодизельное топливо, известное как “биодизель B7”, содержит 7% биодизеля и может быть использовано в вашем автомобиле при наличии соответствия требованиям EN 14214 или подобным (EN - Знак соответствия стандартам Европейского комитета по стандартизации). Использование биодизельного топлива из рапсового метилэфира (RME), жирнокислотного метилэфира (FAME), растительного масла метилэфира (VME) и пр., или смеси дизельного топлива с биодизельным, увеличит износ и приведет к неисправностям двигателя и топливной системы.

На замену деталей, изношенных или поврежденных вследствие использования несанкционированных видов топлива, не распространяется гарантия производителя.



## **ВНИМАНИЕ**

- *Никогда не используйте топливо, будь то дизель или биодизельное топливо B7, которое не соответствует последним стандартам нефтяной промышленности.*
- *Никогда не используйте топливные присадки и добавки к топливу, кроме тех, что рекомендованы и одобрены авторизованным дилером HYUNDAI.*

## **ОБКАТКА АВТОМОБИЛЯ**

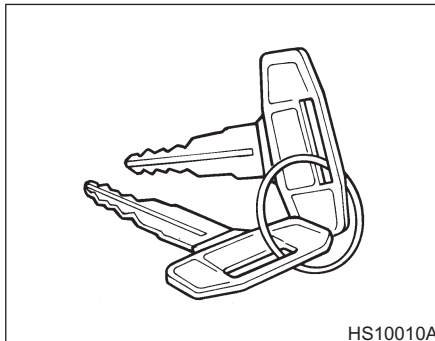
При обкатке первые 1 000 км автомобиль необходимо вести при умеренной скорости. Убедитесь, что следующие указания строго соблюдаются.

- Двигатель необходимо предварительно полностью разогреть, пока температура охлаждающей жидкости не достигнет 60°C (140°F).
- Не допускайте перегрузки двигателя, резкого запуска, увеличения скорости и торможения.
- Не перегружайте автомобиль, т.к. это сократит срок его службы.
- По мере возможности избегайте высокой скорости. Во время обкатки удостоверьтесь, что скорость двигателя не превышает 2 000 оборотов в минуту.

Не пропустите первой 1 000 км (600 миль) и второй 5 000км (2 500миль) проверки технического состояния Вашего автомобиля.

После первых 1000км(600 миль) и 5000км(2500 миль) пробега мы рекомендуем обратиться к дилеру HYUNDAI для проверки в соответствии с "Требованиями по обслуживанию".

## КЛЮЧИ

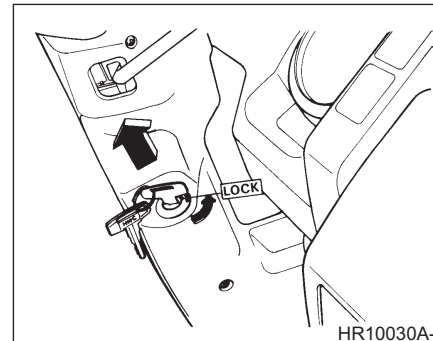


Для большего удобства, все двери автомобиля HYUNDAI отпираются одним и тем же ключом. Но поскольку дверцы можно запирать без ключа, необходимо носить с собой запасной ключ на тот случай, если один ключ окажется случайно запертым в машине.

### ВНИМАНИЕ

*Используйте только оригинальный ключ зажигания компании HYUNDAI. В случае использования нефирменного ключа, может произойти сбой при переключении замка зажигания в положение "ON (Включено)" из положения "START (Пуск)". Если переключение произойдет, стартер не отключится, что приведет к повреждению пускателя двигателя и может вызвать возгорание вследствие чрезмерной токовой нагрузки на проводку.*

## КЛЮЧ ЗАЖИГАНИЯ

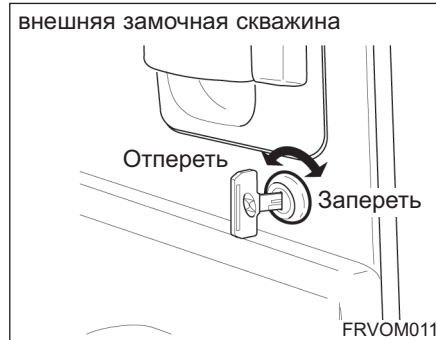


В данном положении ключ можно вставлять и вынимать. В целях защиты от угона рулевое колесо блокируется при вынимании ключа.

### \* К СВЕДЕНИЮ

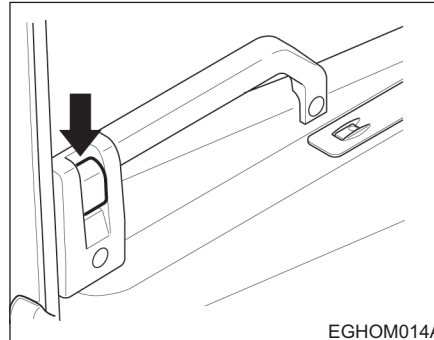
Чтобы разблокировать рулевое колесо, вставьте ключ и затем поверните рулевое колесо и ключ одновременно.

## ДВЕРНЫЕ ЗАМКИ



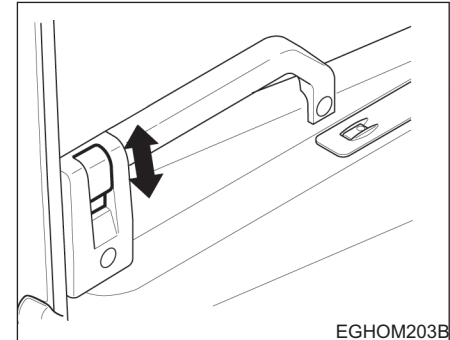
### Запирание дверей при помощи ключа

Запирание дверей происходит при повороте ключа в сторону задней части автомобиля, а отпирание - при повороте ключа в сторону передней части автомобиля.



### Запирание снаружи

Двери можно запереть без использования ключа. Сначала опустите фиксатор, нажав на него, затем закройте дверь, направляя нажимную кнопку вперед.



### Запирание изнутри

Чтобы запереть автомобиль HYUNDAI изнутри, просто закройте дверь и нажмите кнопку блокировки. Если это выполнено, дверь нельзя будет открыть ни с помощью внутренней, ни с помощью внешней дверной ручки.

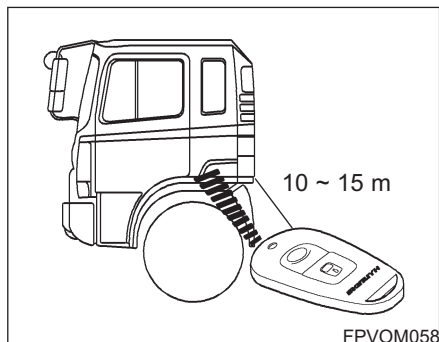
### ВНИМАНИЕ

*При запирании дверей следите за тем, чтобы не оставить ключ зажигания внутри салона.*

### \* К СВЕДЕНИЮ

Если дверь открыта или неплотно закрыта, загорается контрольная лампа сигнализации о незакрытой двери.

## ДИСТАНЦИОННАЯ СИСТЕМА УПРАВЛЕНИЯ ЗАМКАМИ ДВЕРЕЙ (ПРИ НАЛИЧИИ)



Дверь можно запереть или отпереть без использования ключа.

Нажмите на кнопку "LOCK (Закрыто)" на радиобрелоке со стороны места водителя или пассажира, при этом лампы указателей поворота однократно мигнут и можно будет услышать однократный звуковой сигнал. Двери заперты и система сигнализации в состоянии готовности. Нажмите на кнопку "UNLOCK (Открыто)" на радиобрелоке, дважды мигание ламп указателей поворота является показателем того, что сигнализация выведена из состояния готовности.

### **Противоугонная система**

#### **"Готовность" (состояние сигнализации)**

Данная система приводится в действие, когда двери запираются с помощью радиобрелока. При включении системы, лампы указателей поворота мигают однократное, а при выключении - дважды. Система сигнализации не отключается, даже если при включенной системе батарея была отсоединена, а затем подсоединена.

#### **"Выключено" (состояние сигнализации)**

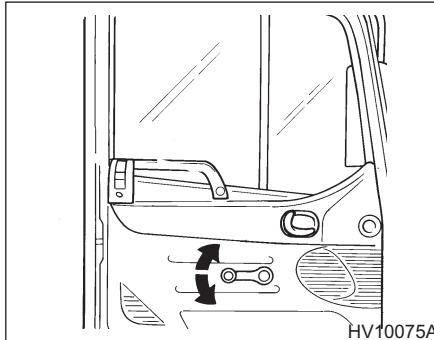
Система отключается только при нажатии кнопки "UNLOCK (Открыто)" на радиобрелоке.

Если дверь отпирается не с помощью радиобрелока, а с помощью ключа, сразу заработает сирена. Если ключ зажигания переводится в положение "ACC (Вспом.)" в течение 15 секунд, система сигнализации отключается через 30 секунд.

### **Замена батареи радиобрелока**

В некоторых случаях при использовании нестандартной батареи кнопка радиобрелока не работает. Используйте стандартную литиевую батарею 3В.

## РУЧНЫЕ СТЕКЛОПОДЪЕМНИКИ



Чтобы поднять или опустить окно, вращайте ручку открытия/закрытия окон по часовой или против часовой стрелки.

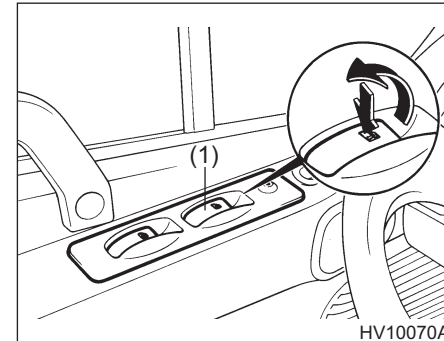
### \* К СВЕДЕНИЮ

Открывая или закрывая окна, не наносите повреждений рукам, плечам и другим частям тела пассажиров.

## ЦЕНТРАЛЬНЫЙ ЗАМОК (ПРИ НАЛИЧИИ)

Переключатель централизованного управления замками дверей расположен в двери со стороны водителя. Им можно управлять с помощью нажатия на переключатель. Если Вы нажали на переключатель при открытой двери, при закрытии двери она будет заперта.

## ЭЛЕКТРИЧЕСКИЕ СТЕКЛОПОДЪЕМНИКИ (ПРИ НАЛИЧИИ)



Электрические стеклоподъемники функционируют, когда ключ зажигания находится в положении "ON (Вкл)". Главные переключатели расположены на двери со стороны водителя и управляют подъемом стекол на стороне пассажира. Окна можно открыть, нажав на соответствующий переключатель, и закрыть, вернув переключатель в исходное положение. Чтобы открыть окно со стороны водителя, нужно опустить переключатель (1) до середины. Окно опускается до тех пор, пока опускается переключатель. Чтобы полностью открыть окно со стороны водителя автоматически, нужно опустить переключатель до конца.

При автоматическом управлении окно полностью откроется, даже если Вы отпустите переключатель. Чтобы зафиксировать необходимый подъем стекла, необходимо поднять и отпустить переключатель.

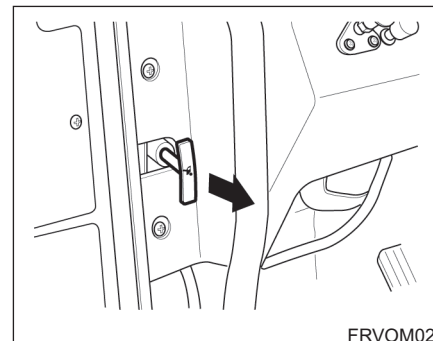
Имеется два типа выключателей электрических стеклоподъемников. Один функционирует в течение 30 секунд после того, как ключ зажигания повернут в положение "ACC (Вспом.)" или "LOCK (Закрыто)", при открытой двери.

Другой не функционирует после того, как ключ зажигания повернут в положение "ACC (Вспом.)" или "LOCK (Закрыто)".

### **⚠ ОСТОРОЖНО**

- Следите за тем, чтобы не прищемить голову, руки или другие части тела при подъеме оконного стекла.
- Никогда не устанавливайте в противоположные направления главный переключатель на двери со стороны водителя и переключатель стеклоподъемника на двери со стороны пассажиров одновременно. Если это произошло, окно блокируется, его нельзя будет ни открыть, ни закрыть.
- Не оставляйте детей в машине одних. В целях их безопасности всегда вынимайте из замка ключ зажигания.

## ОТКРЫВАНИЕ КАПОТА

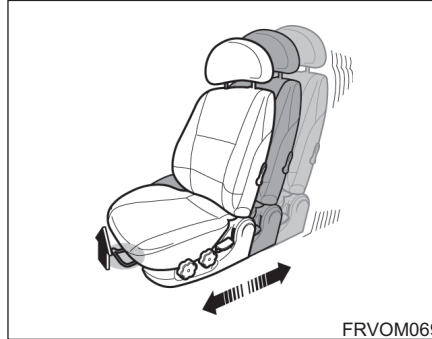


Потяните за рычаг, чтобы открыть капот. Крышка капота плавно поднимется. Стоя впереди автомобиля, поднимите крышку капота. Чтобы зафиксировать крышку в поднятом состоянии, воспользуйтесь поддерживающим стержнем. Чтобы закрыть капот, сложите поддерживающий стержень, опустите крышку капота и надавите на нее. Затем поднимите ее, чтобы удостовериться, что капот надежно закрыт.

## РЕГУЛИРУЕМЫЕ СИДЕНЬЯ

### ВНИМАНИЕ

Когда машина находится в движении, капот должен быть закрыт.



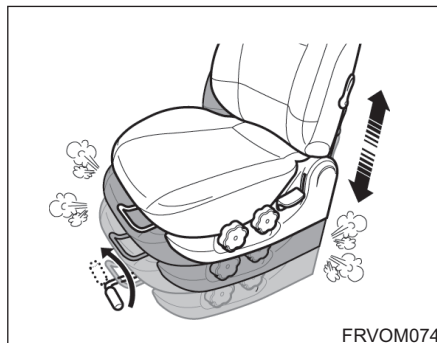
### Перемещение сиденья вперед и назад (только водительского)

Чтобы переместить сиденье вперед или назад, потяните рычажок расфиксации вверх. Это позволит перемещать сиденье по направляющей вперед или назад в нужное положение. После того как вы найдете нужное положение сиденья, расфиксируйте рычажок и сдвиньте сиденье вперед или назад по направляющей до фиксации в нужном положении, после чего его больше невозможно будет переместить.

### ОСТОРОЖНО

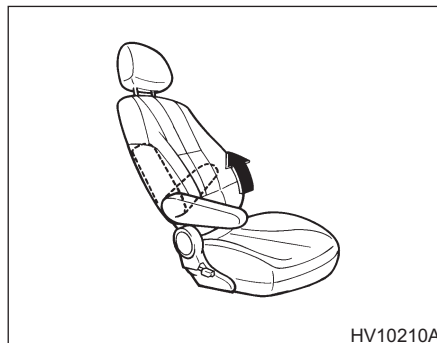
Никогда не регулируйте сиденье во время движения автомобиля, т.к. при этом можно не справиться с управлением.





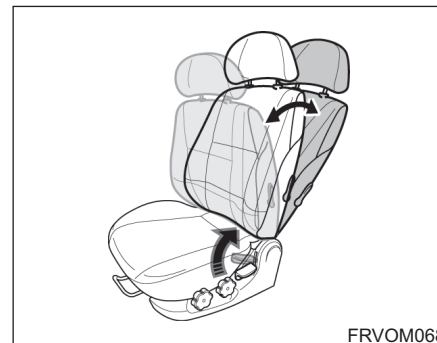
**Регулировка сиденья по высоте (только водительского) (при наличии)**

Чтобы отрегулировать высоту сиденья используйте фиксатор положения сиденья.



**Регулировка угла подлокотника (только водительского)**

Подлокотник поднимается и опускается вручную. Чтобы поднять подлокотник, подтяните его вверх. Чтобы опустить подлокотник, нажмите на него.



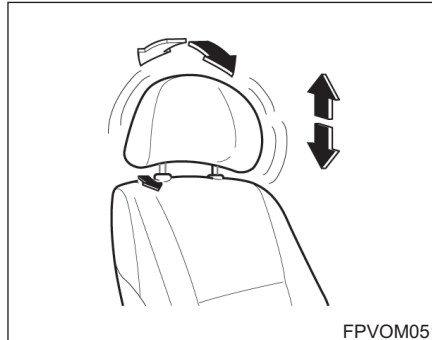
**Регулирование угла спинки сиденья**

Чтобы откинуть спинку сиденья, наклонитесь вперед, чтобы освободить ее от давления веса вашего тела, потяните вверх рычажок изменения угла спинки сиденья, который расположен на внешнем крае сиденья. Затем откиньтесь назад так, чтобы задать нужный угол отклонения. Чтобы зафиксировать спинку в выбранном положении, отпустите рычажок изменения угла спинки сиденья.

**⚠ ОСТОРОЖНО**

Чтобы свести к минимуму риск получения серьезной травмы в случае столкновения или резкого торможения, как сиденье водителя, так и пассажирское сиденье должны всегда быть в вертикальном положении во время движения. Уровень защиты, который обеспечивают ремни безопасности при лобовом столкновении, может оказаться значительно меньшим, если спинки кресел откинута назад.

Если во время столкновения спинки кресел будут откинута назад, существует больший риск того, что и водитель, и пассажир выскользнут из-под ремней безопасности, что может привести к серьезным травмам. Ремень безопасности не может обеспечить необходимый уровень защиты, если спинка сиденья откинута назад.



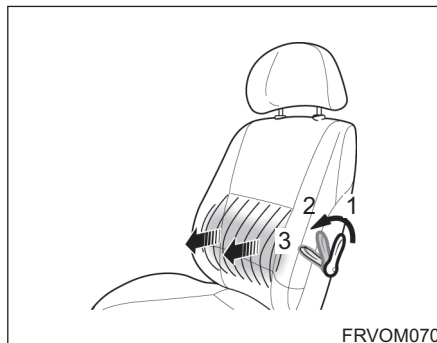
**Регулируемые подголовники**

Подголовники в автомобиле HYUNDAI можно опускать и поднимать с помощью нажатия на кнопку с фиксацией на опоре подголовника. Чтобы поднять подголовник, потяните при нажатой кнопке подголовник вверх. Чтобы опустить подголовник, нажмите на него. Чтобы подвинуть подголовник вперед, потяните его за верхнюю часть.

В целях максимальной безопасности при дорожно-транспортном происшествии рекомендуется, чтобы верхняя часть подголовника была на той же высоте, что и верхняя часть ушей человека, занимающего данное место. По этой причине не рекомендуется подкладывать под спину подушки, которые мешают плотному контакту спины со спинкой сиденья.

**⚠ ОСТОРОЖНО**

Не приводите в движение автомобиль со снятыми подголовниками, т.к. при дорожно-транспортном происшествии это может привести к травмам. Если подголовники правильно установлены, они могут обеспечить защиту против данного вида травм.

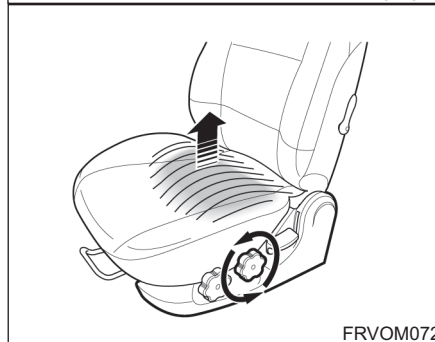
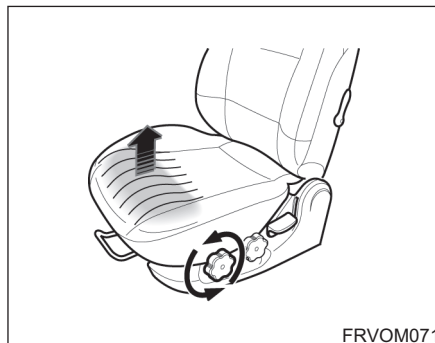


### Регулировка поясничной опоры (только со стороны водителя) (при наличии)

Сиденья в некоторых моделях HYUNDAI оборудованы регулируемой поясничной опорой.

Поясничная опора может быть зафиксирована в трех положениях с целью обеспечения максимального удобства.

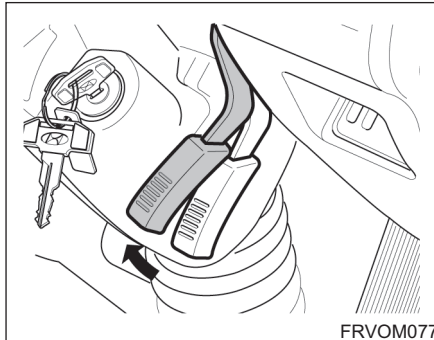
1. Слабое
2. Среднее
3. Сильное



### Регулировка сиденья по высоте (только на стороне водителя) (при наличии)

Чтобы поднять или опустить переднюю часть подушки сиденья, поверните переднюю ручку вперед или назад. Чтобы поднять или опустить заднюю часть подушки сиденья, поверните заднюю ручку вперед или назад.

## РЫЧАГ РЕГУЛИРОВКИ НАКЛОНА РУЛЕВОГО КОЛЕСА (ПРИ НАЛИЧИИ)



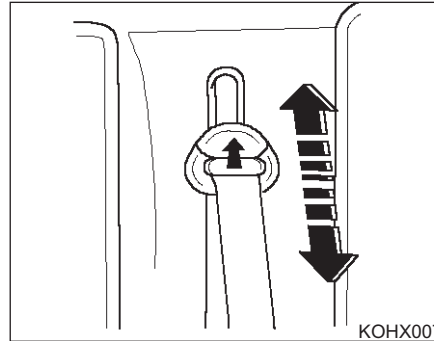
Чтобы настроить рулевое колесо:

1. Опустите рычаг до упора.
2. Поднимите или опустите рулевое колесо до желаемого уровня.
3. После того, как положение руля отрегулировано, потяните рычаг до упора вверх до его надежной фиксации.

### **⚠ ОСТОРОЖНО**

Не пытайтесь отрегулировать положение рулевого колеса во время управления автомобилем, т.к. это может привести к потере контроля управления, смерти или серьезным травмам.

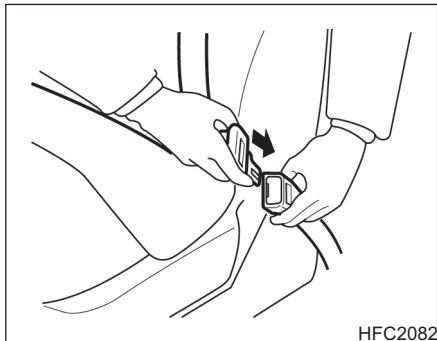
## РЕГУЛИРОВАНИЕ ВЫСОТЫ ПОЛОЖЕНИЯ БОЛТА КРЕПЛЕНИЯ ПЕРЕДНЕГО РЕМНЯ БЕЗОПАСНОСТИ (ПРИ НАЛИЧИИ)



Положение верхнего крепления ремня безопасности может быть отрегулировано (с целью обеспечения большего комфорта и безопасности) в одном из четырех заданных положений.

Чтобы отрегулировать верхнего крепления ремня, опустите или поднимите рукоятку до необходимого уровня, в одно из заданных положений. При отпускании рукоятки убедитесь, что она застопорена в одном из четырех положений. Регулировать верхнего крепления разрешается только в том случае, если автомобиль не находится в движении. Если Вы сомневаетесь в способе настройки или выбора оптимальной высоты положения ремня безопасности переднего сиденья, рекомендуем обратиться к авторизованному дилеру HYUNDAI.

## РЕМНИ БЕЗОПАСНОСТИ (ТРЕХТОЧЕЧНАЯ СИСТЕМА)



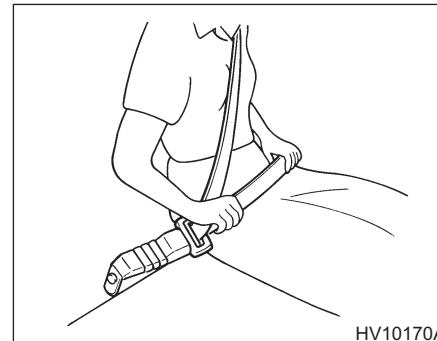
### Как застегнуть ремни безопасности

Для того, чтобы застегнуть ремни безопасности, вытяните их из натяжителя и вставьте металлическую планку в карабин. В случае фиксации ремней безопасности в карабине вы услышите хорошо различимый щелчок.

Автоматическая регулировка длины ремней безопасности становится возможной только после того, как будет задана вручную такая длина поясного ремня безопасности, при которой он плотно охватывает бедра. Если вы медленно, без напряжения наклонитесь вперед, ремни растянутся, давая вам свободу движения. Однако при резкой остановке или ударе ремни зафиксируются.

### \* К СВЕДЕНИЮ

Они также зафиксируются, если вы попытаетесь наклониться слишком быстро. Убедитесь, что ремни надежно зафиксированы в карабине и что они не перекручены.



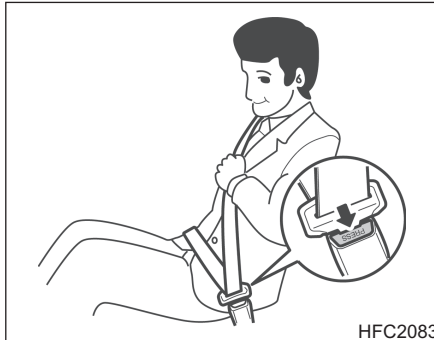
### Регулирование длины ремней безопасности

Вы должны разместить ремни как можно ниже на бедрах, а не на поясе. Если ремни будут застегнуты выше, вы можете выскользнуть из-под них в случае дорожно-транспортного происшествия или резкой остановки.

Это в свою очередь может привести к смерти, серьезной травме или материальному ущербу. Нельзя допустить, чтобы обе руки оказались под или над ремнями безопасности.

Одна рука должна быть над ремнями, а вторая под ними, как показано на иллюстрации.

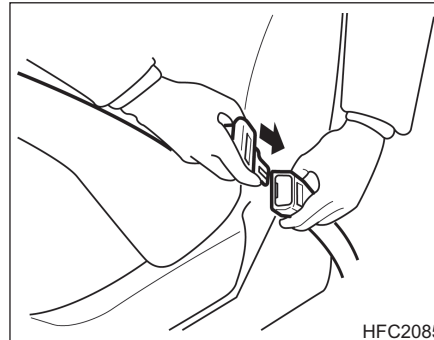
## РЕМНИ БЕЗОПАСНОСТИ (ФИКСИРОВАННАЯ ДВУХТОЧЕЧНАЯ СИСТЕМА) (ПРИ НАЛИЧИИ)



### Как отстегнуть ремни безопасности

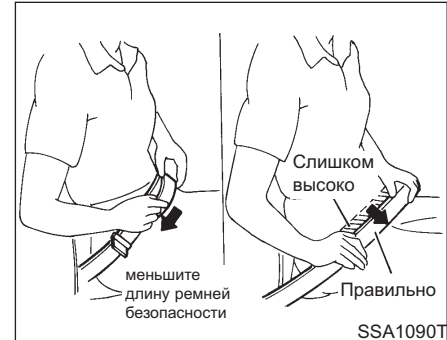
Для того, чтобы расфиксировать ремни безопасности, нажмите кнопку на карабине. После освобождения из карабина ремни безопасности должны автоматически вернуться в натяжитель.

Если этого не случится, убедитесь, что ремни не перекручены, затем повторите операцию.



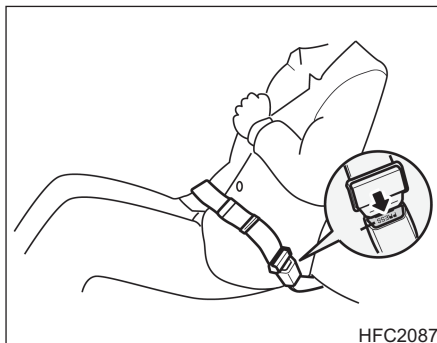
### Как застегнуть ремни безопасности

Чтобы застегнуть неподвижную двухточечную систему, вставьте металлическую планку в карабин. В случае фиксации ремней безопасности в карабине вы услышите хорошо различимый щелчок. Убедитесь, что ремни надежно зафиксированы в карабине и что они не перекручены.



### Регулирование длины ремней безопасности

При использовании двухточечной системы ремней безопасности, длину ремней необходимо отрегулировать вручную так, чтобы они плотно охватили бедра. Застегните ремни безопасности и потяните свободный конец ремней, чтобы натянуть их. Ремни должны лежать как можно ниже на бедрах, а не на талии. Если ремни будут находиться слишком высоко, это увеличит вероятность получения травмы в случае дорожно-транспортного происшествия.



**Как отстегнуть ремни безопасности**

Для того, чтобы расфиксировать ремни безопасности, нажмите кнопку на карабине.

Приборы и средства управления / 2-3  
Приборы и индикаторы / 2-4  
Предупреждающий звуковой сигнал ремней безопасности / 2-13

## Приборы и средства управления

2

Ручка проверки контрольных ламп / 2-14  
Компактный электронный тахограф / 2-14  
Многофункциональный переключатель световых приборов / 2-16  
Использование сигналов поворота / 2-16  
Переключатель фар / 2-17  
Дальний и ближний свет / 2-17  
Устройство регулировки угла наклона фар / 2-17  
Наружное освещение в дневное время / 2-18  
Переключатель света фар / 2-18  
Переключатель очистителей лобового стекла / 2-19  
Переключатель горного тормоза / 2-20  
Сигнал аварийной остановки / 2-20  
Наружное зеркало заднего вида / 2-21  
Парковочный тормоз / 2-23  
Ручка настройки оборотов двигателя / 2-24  
Круиз-контроль движения автомобиля / 2-25  
Переключатель внутреннего освещения / 2-27  
Рулевое колесо и звуковой сигнал / 2-27  
Запуск двигателя в зимних условиях / 2-28  
Переключатель холодного запуска / 2-28  
Освещение салона / 2-28  
Ручка регулирования температуры сиденья / 2-30



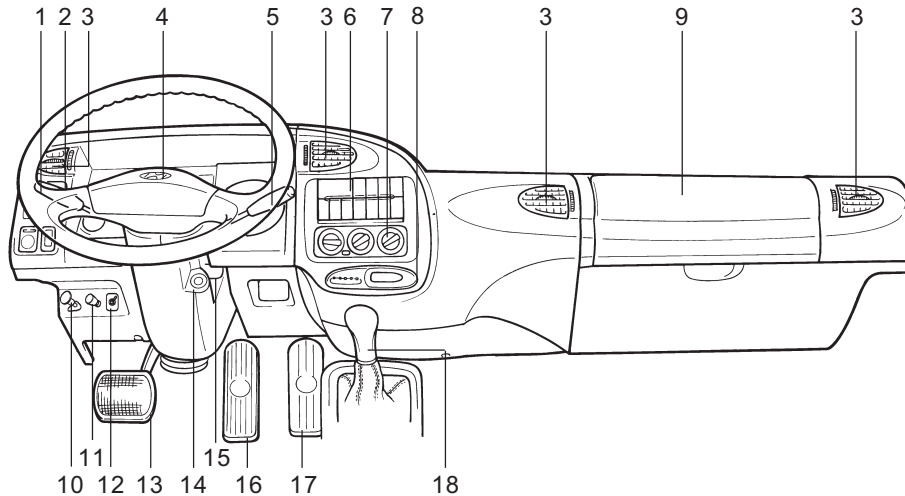
Электрическая розетка / 2-30  
Прикуриватель / 2-31  
Пепельница / 2-31  
Цифровые часы / 2-31

**2**

## **Приборы и средства управления**

Потолочная панель управления / 2-32  
Нижняя полка / 2-32  
Солнцезащитный козырек / 2-33  
Открывание и закрывание дверей / 2-33  
Переключатель отбора мощности / 2-34  
Откидывание кабины / 2-35  
Отопление и вентиляция / 2-39  
Кондиционирование воздуха / 2-42  
Отопление с дополнительным осушением  
воздуха / 2-44  
Аудиосистема / 2-45

## ПРИБОРЫ И СРЕДСТВА УПРАВЛЕНИЯ

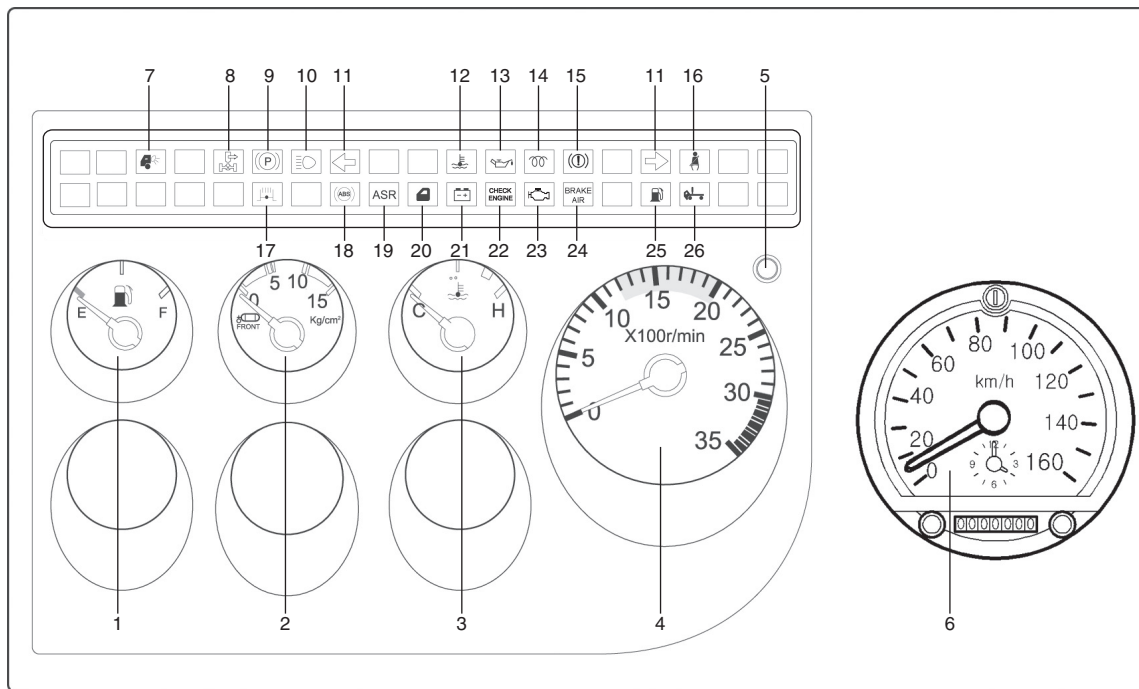


КОНХ003

- |  |   |   |
|--|---|---|
| 1. Многофункциональный переключатель световых приборов         | 7. Переключатель управления кондиционером и обогревом | 13. Педаль сцепления                          |
| 2. Контрольные переключатели                                   | 8. Часы с цифровой индикацией                         | 14. Замок зажигания                           |
| 3. Вентиляционная решетка                                      | 9. Блок реле и предохранителей                        | 15. Рычаг регулировки наклона рулевого колеса |
| 4. Кнопка включения звукового сигнала                          | 10. Рычаг стояночного тормоза                         | 16. Тормозная педаль                          |
| 5. Стеклоочиститель и омыватель/ переключатель горного тормоза | 11. Ручка настройки оборотов двигателя                | 17. Педаль газа                               |
| 6. Контрольные переключатели                                   | 12. Переключатель внутреннего освещения               | 18. Рычаг переключения передач                |

\* Расположение и назначение индикатора или переключателя может изменяться в зависимости от модели автомобиля.

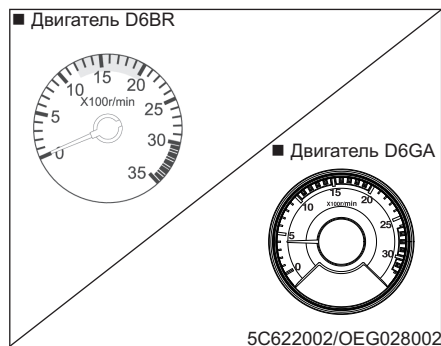
## ПРИБОРЫ И ИНДИКАТОРЫ



5C622001-B

1. Указатель уровня топлива
2. Воздушный манометр
3. Указатель температуры охлаждающей жидкости
4. Тахометр
5. Переключатель световой предупредительной сигнализации
6. Спидометр/тахограф (при наличии)
7. Индикатор внутреннего освещения
8. Индикатор механизма отбора мощности
9. Контрольная лампа стояночного тормоза
10. Контрольная лампа включения дальнего света фар
11. Контрольные лампы указателей поворота
12. Предупреждающий световой сигнал перегрева двигателя
13. Контрольная лампа давления масла
14. Индикатор предварительного прогрева
15. Контрольная лампа тормоза
16. Контрольная лампа сигнализации непристегнутого ремня безопасности
17. Лампа аварийной сигнализации горного тормоза
18. Контрольная лампа системы ABS (при наличии)
19. Контрольная лампа противобуксовочной системы (при наличии)
20. Контрольная лампа сигнализации о незакрытой двери
21. Контрольная лампа разряда аккумуляторной батареи
22. Контрольная лампа проверки двигателя (при наличии)
23. Индикатор OBD (при наличии)
24. Контрольная лампа давления воздуха
25. Контрольная лампа низкого уровня топлива
26. Контрольная лампа наклона кабины

\* Расположение и назначение индикатора или переключателя может изменяться в зависимости от модели автомобиля.

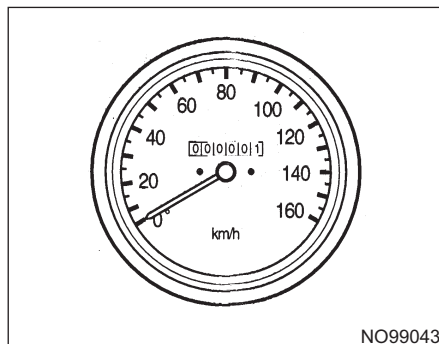


### Тахометр

Тахометр показывает обороты двигателя в оборотах в минуту (об/мин). Он помогает вам переключаться на нужную скорость во избежание перегрузки двигателя и чрезмерных оборотов.

#### **ВНИМАНИЕ**

*Двигатель не должен работать на такой скорости, когда стрелка достигает красной зоны на табло тахометра. Это может привести к серьезным проблемам с двигателем.*

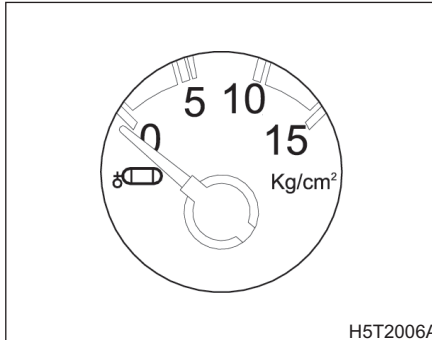


### Спидометр

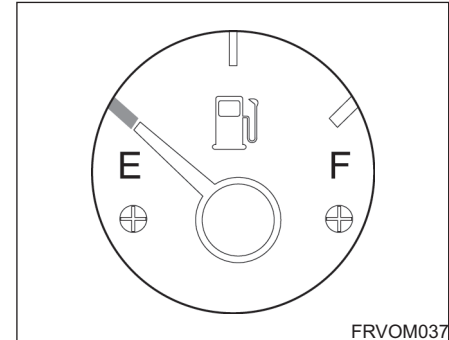
Спидометр показывает скорость автомобиля в километрах или милях в час.

### Одометр

Одометр показывает пройденную дистанцию в километрах или милях, полезен для слежения за периодичностью технического обслуживания.



**⚠ ОСТОРОЖНО**  
 Если воздушный манометр показывает, что давление ниже красной черты или 3 кг/см<sup>2</sup>, вести машину запрещается. Это очень опасно. Если датчик показывает, что давление выше 10 кг/см<sup>2</sup>, проверьте осушитель воздуха, он может быть неисправен.



**Измеритель давления воздуха**

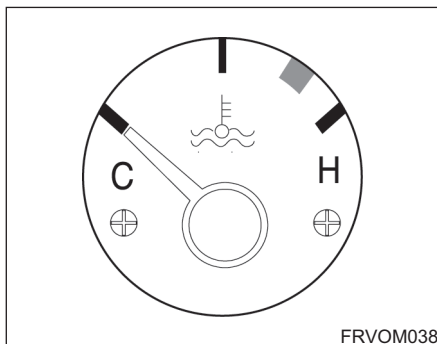
Измеритель давления воздуха показывает давление воздуха в воздушном резервуаре.

Если давление воздуха ниже 4,8-5,7 кг/см<sup>2</sup>, (⚠) загорается датчик и прозвучит предупредительный зуммер. Если неисправность сохраняется, рекомендуем обратиться к авторизованному дилеру HYUNDAI.

**Указатель уровня топлива**

Указатель уровня топлива показывает примерный уровень топлива в баке при включенном зажигании.

При ускорении, торможении или на спуске стрелка будет слегка варьироваться. Так что проверяйте уровень топлива, когда автомобиль стоит или движется равномерно.



### Измеритель температуры воды

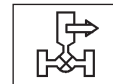
Когда замок зажигания включен, этот датчик покажет температуру охлаждающей жидкости. Как правило, стрелка находится посередине. Остановки и трогание, вождение на высокой скорости в жаркую погоду или на крутом подъеме могут привести к тому, что стрелка дойдет до красного поля. Если ваш автомобиль начнет перегреваться, загорится датчик (🔥) и стрелка пойдет вверх. В этом случае следует немедленно остановить двигатель, а также рекомендуется проверить систему охлаждения у официального дилера HYUNDAI.

В этом случае немедленно остановитесь, и пусть ваш двигатель поработает на холостых оборотах, чтобы охладиться.

### **⚠ ОСТОРОЖНО**

Ни в коем случае не снимайте крышку радиатора, если двигатель горячий. Хладагент двигателя находится под давлением и может прорваться из радиатора и вызвать серьезные ожоги. Дождитесь, пока двигатель остынет, и только после этого снимайте крышку радиатора.

### *Индикатор механизма отбора мощности*



Индикатор механизма отбора мощности загорится при установке переключателя механизма отбора мощности в положение "ON (Включено)".

### **⚠ ВНИМАНИЕ**

*Ни в коем случае не используйте этот переключатель во время движения, потому что это может привести к повреждению всего силового агрегата.*

### *Предупреждающий световой сигнал низкого уровня топлива*



Индикатор низкого уровня топлива загорается, когда топливный бак оказывается практически пустым. Когда этот индикатор загорится, вы должны как можно скорее заправить автомобиль.

**Контрольная лампа стояночного тормоза**



Эта лампа загорается, когда используется стояночный тормоз и включено зажигание, она тухнет, когда вы снимаетесь со стояночного тормоза. Автомобиль не должен начинать движение, пока стоит стояночный тормоз и горит контрольная лампа.

**Индикатор дальнего света**



Индикатор дальнего света загорается при переключении фар на дальний свет или в импульсный режим.

**Индикаторы сигналов поворота**



Мигающие зеленые стрелки на приборной панели автомобиля показывают направление поворота, которое указывают сигналы поворота. Если стрелка появляется, но не мигает, мигает чаще чем обычно или вообще не горит, рекомендуем проверить систему сигналов поворота у авторизованного дилера HYUNDAI.

**Контрольная лампа давления масла**



Данная лампа загорается, когда замок зажигания находится в положении "ON (Вкл)" и после запуска двигателя не гаснет, то двигатель нужно срочно остановить. Обратитесь к авторизованному дилеру HYUNDAI.

**Контрольная лампа сигнализации непристегнутого ремня безопасности**



При включении замка зажигания загорается контрольная лампа сигнализации непристегнутого ремня безопасности, чтобы напомнить водителю надеть ремень безопасности. Если водитель надевает ремень безопасности, контрольная лампа гаснет. При переводе замок зажигания находится в положении "ACC (Вспомогательное)" или "LOCK (Блокировка)", контрольная лампа так же гаснет.



### **Предупреждающий световой сигнал перегрева двигателя**



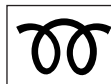
Если температура хладагента слишком высокая, этот предупреждающий световой сигнал загорится, когда уровень охлаждающей жидкости опустится ниже номинального уровня. Если этот световой сигнал загорится, необходимо как можно скорее съехать с дороги, остановить автомобиль и заглушить двигатель. Затем проверьте уровень охлаждающей жидкости. Если понадобится, добавьте хладагент. Такое же количество хладагента нужно добавить в радиатор.

### **Сигнальная лампочка проверки двигателя (при наличии)**

**CHECK ENGINE**

Когда ключ зажигания находится в обычном положении горит индикатор 'ПРОВЕРИТЬ ДВИГАТЕЛЬ', который через две секунды потухнет. Если он продолжает гореть, можно предположить, что есть какие-то проблемы и проверить или обратиться к авторизованному дилеру HYUNDAI для ремонта.

### **Индикатор предпускового прогрева дизельного двигателя**



Этот индикатор загорается янтарным светом, когда ключ зажигания устанавливается в положение "ON (Включено)". Выключение индикатора предварительного разогрева дизельного двигателя означает, что можно заводить автомобиль. Длительность интервала времени между включением и выключением индикатора зависит от температуры воды, температуры воздуха и состояния аккумуляторной батареи.

### **Индикатор рабочего освещения**



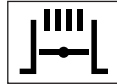
Этот индикатор загорается, когда переключатель рабочего освещения устанавливается в положение "ON (Включено)". Установите этот переключатель в положение "OFF (Выключить)" после завершения работы или при обычной езде.

### **Индикатор наклона кабины**



Индикатор наклона кабины загорается, когда основной крюк не фиксирует кабину.

**Контрольная лампа  
горного тормоза**



Контрольная лампа горного тормоза загорится, если будет задействован горный тормоз. Верните переключатель горного тормоза в первоначальное положение и лампа перестанет гореть.

**Предупреждающий  
световой сигнал  
«дверь открыта»**



Индикатор "Дверь открыта" предупреждает вас, что дверь автомобиля закрыта не полностью.

**\* К СВЕДЕНИЮ**

- Полностью закройте дверь.
- Перед тем начать движение, убедитесь, что предупреждающий световой сигнал погас.

**Индикатор  
напоминания  
необходимости обслуживания системы абс  
(при наличии)**



Если повернуть ключ зажигания в положение "ON (Включено)", в течение нескольких секунд будет загораться и гаснуть световой сигнал антиблоки-рочной системы тормозов (АБС). Если световой сигнал антиблокирочной системы тормозов будет продолжать гореть, если он загорится во время движения, или если он не загорится при повороте ключа зажигания в положение "ON (Включено)", значит, есть неполадки в работе системы АБС. Обратитесь к авторизованному дилеру HYUNDAI для проверки системы. Основная тормозная система будет функционировать, но без поддержки антиблокирочной системы тормозов.

**⚠ ВНИМАНИЕ**

*Если педаль тормоза нажимается при горящей контрольной лампе ABS, тормозной путь машины увеличивается по сравнению с нормальным в сложных дорожных условиях. Будьте осторожны при вождении, когда лампочка начинает мигать.*

**Контрольная лампа противобуксовочной системы (при наличии)**

**ASR**

Если замок зажигания находится в положении "ON (Вкл)", загорается контрольная лампа противобуксовочной системы (ASR). При нажатии на педаль тормоза она должна погаснуть. Если этого не происходит, это означает, что противобуксовочная система не работает.

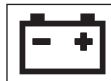
При возникновении неисправностей в противобуксовочной системе загорается лампа ASR.

При обычном вождении контрольная лампа противобуксовочной системы не горит. Когда противобуксовочная система активируется, лампочка горит.

### \* К СВЕДЕНИЮ

Контрольная лампа противобуксовочной системы - янтарного цвета, а контрольная лампа ABS - красного. Янтарный цвет означает ИНДИКАЦИЮ, а красный - ПРЕДУПРЕЖДЕНИЕ.

**Индикатор заряда**



Индикатор заряда должен загораться при повороте ключа зажигания и гаснуть при начале работы двигателя. Если лампа горит во время движения, остановитесь, выключите двигатель и проверьте натяжение ремня. Если ремень ослаб или он изношен, отрегулируйте или замените его.

**Контрольная лампа тормоза**



Контрольная лампа тормоза загорается при вытекании масла из тормозной системы или при ухудшении характеристики тормозов из-за износа тормозной колодки. Обратитесь к авторизованному дилеру HYUNDAI для проверки системы.

**Контрольная лампа давления воздуха**

**BRAKE  
AIR**

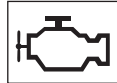
Когда давление воздуха в воздушном резервуаре падает (ниже 4,8-5,7 кг/см<sup>2</sup>), загорается контрольная лампа давления воздуха и одновременно звучит зуммер. Немедленно остановите автомобиль и оставьте работать двигатель на холостых оборотах. Подождите, пока давление воздуха не вернется к норме и контрольная лампа не погаснет.



### **ВНИМАНИЕ**

**Очень опасно, когда автомобиль движется с горячей контрольной лампой давления воздуха, это. Если повышение давления имеет длительный характер, доставьте транспортное средство в авторизованный сервисный центр HYUNDAI для проверки.**

**Индикатор OBD  
(при наличии)**

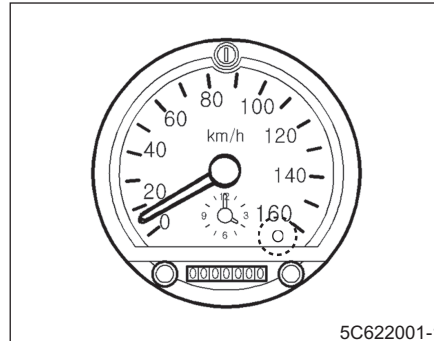


Этот индикатор загорается или мигает в случае обнаружения неисправности в системе снижения токсичности отработавших газов.

При возникновении неисправности устройства, связанного с NOx (оксидом азота), индикатор мигает. В случае неисправности других устройств системы индикатор горит постоянно.

\* OBD: On Board Diagnosis (бортовая система диагностики)

**ПРЕДУПРЕЖДАЮЩИЙ  
ЗВУКОВОЙ СИГНАЛ РЕМНЕЙ  
БЕЗОПАСНОСТИ (ПРИ  
НАЛИЧИИ) / ECUADOR**

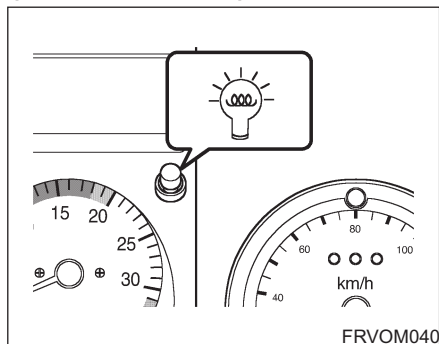


Звуковой сигнал будет звучать в течение 6 секунд, если не застегнуть ремни безопасности на водительском месте.

**ПРЕДУПРЕЖДАЮЩИЙ  
ЗВУКОВОЙ СИГНАЛ  
ПРЕВЫШЕНИЯ СКОРОСТИ  
(ПРИ НАЛИЧИИ)**

Если скорость автомобиля больше 75 км/час, раздается звуковой сигнал, предупреждающий вас об этом.

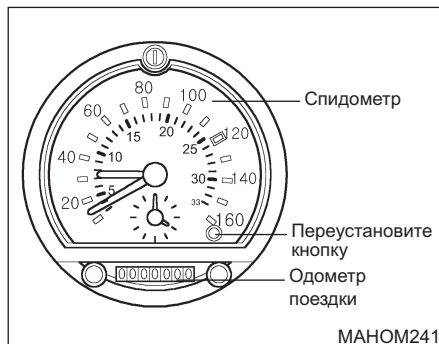
### РУЧКА ПРОВЕРКИ КОНТРОЛЬНЫХ ЛАМП (ПРИ НАЛИЧИИ)



Чтобы убедиться в исправности светодиодов контрольных ламп, нажмите на ручку. При неисправности светодиодов необходимо срочно сменить блок.

1. Индикатор наклона кабины
2. Контрольная лампа горного тормоза
3. Контрольная лампа давления воздуха
4. Контрольная лампа разряда аккумуляторной батареи
5. Контрольная лампа температуры охлаждающей жидкости
6. Контрольная лампа давления масла

### КОМПАКТНЫЙ ЭЛЕКТРОННЫЙ ТАХОГРАФ (ПРИ НАЛИЧИИ)



Компактный электронный тахограф включает функции запоминания скорости автомобиля, пробега, количества поездок, времени, в течение которого автомобиль находится без движения, а также частоты вращения двигателя. Скорость автомобиля показывается в километрах в час (км/ч).

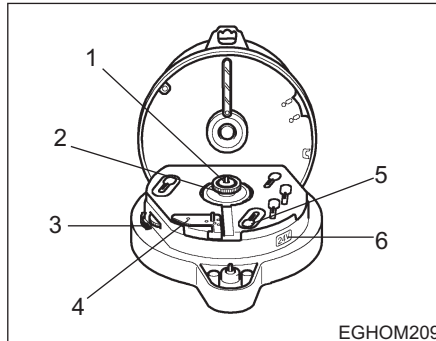
Одометр поездки показывает расстояние, пройденное в течение одной поездки или в течение определенного периода. При нажатии на кнопку сброса значение всех семи цифр одометра поездки становится равным нулю.



#### Как открыть/закреть тахограф

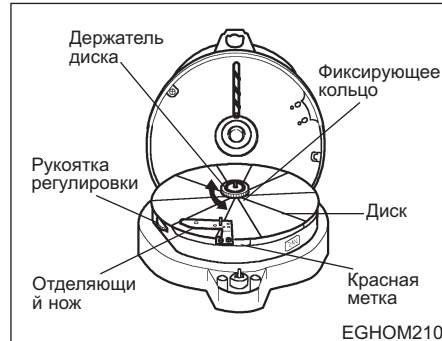
Чтобы открыть крышку тахографа, вставьте ключ и поверните его влево (против часовой стрелки) перед тем, как опустить крышку тахографа.

Чтобы запереть тахограф, закройте крышку и придавите ее. Поверните ключ вправо (по часовой стрелке).



### Название детали

1. Крепление таблички
2. Фиксатор
3. Ручка настройки
4. Разделительная пластина
5. Лампа индикации неисправности
6. Этикетка с обозначением напряжения лампы



### Размещение/удаление таблички

1. Откройте тахограф.
2. Ослабьте и переместите фиксатор, поворачивая его влево (против часовой стрелки).
3. Поместите новую табличку под разделительной пластиной и поворачивайте табличку до тех пор, пока время, показанное на табличке, не будет совпадать с правильным временем на красной отметке.
4. Нажмите на крепление таблички и произведите ее блокировку, поворачивая ее направо (по часовой стрелке).
5. Закройте тахограф и запирайте его.

### \* К СВЕДЕНИЮ

- На новой табличке следует написать дату, Ваше имя и номер автомобиля.
- Поворачивайте табличку только против часовой стрелки.
- Всегда следите за тем, чтобы использовать только специальные оригинальные таблички.



### ВНИМАНИЕ

*Разделительная пластина очень острая, поэтому будьте предельно осторожны при работе с ней.*

### Установка времени

Время можно установить с помощью ручки настройки. При установке времени обратите внимание на разницу между 12 и 24-часовым режимом (например, 4.00 или 16.00ч).

### \* К СВЕДЕНИЮ

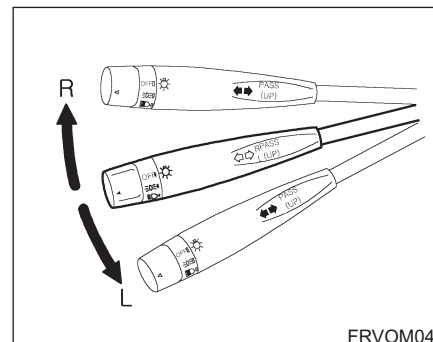
В следующих случаях необходима проверка системы официальными дилерами Hyundai.

- Лампа индикации неисправности не включается при включенном многофункциональном переключателе световых приборов.
- Часы не работают.
- На табличке ничего не написано.
- Спидометр не работает.
- Крепление деталей ослаблено и детали смещены.

## МНОГОФУНКЦИОНАЛЬНЫЙ ПЕРЕКЛЮЧАТЕЛЬ СВЕТОВЫХ ПРИБОРОВ

При повороте рычага включаются следующие лампы.

Положение рычага	☉	☉
Название лампы	☉	☉
Задний фонарь	☉	☉
Лампа подсветки номерного знака	☉	☉
Габаритный фонарь	☉	☉
Приборная панель	☉	☉
Фара	☉	☉



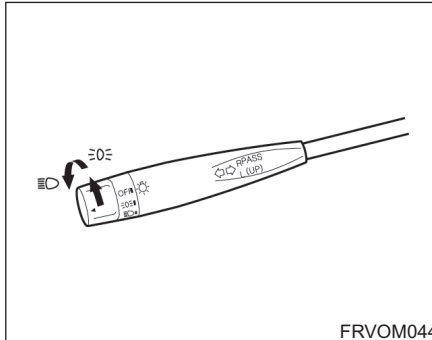
FRVOM046

### ⚠ ВНИМАНИЕ

*Если оставить лампы невыключенными, аккумулятор может разрядиться, и двигатель невозможно будет завести.*

### Использование сигналов поворота

Если опустить рычаг переключения вниз, начнет мигать сигнал поворота с левой стороны автомобиля. Если поднять рычаг переключения, начнет мигать сигнал поворота с правой стороны автомобиля. После завершения поворота рычаг автоматически вернется в центральное положение. Одновременно выключатся сигналы поворота. Если какой-то из сигналов поворота мигает чаще, чем обычно, либо включается, но не мигает, или вообще не включается - значит система неисправна. Обратитесь к авторизованному дилеру HYUNDAI для проверки системы.



### Переключатель фар

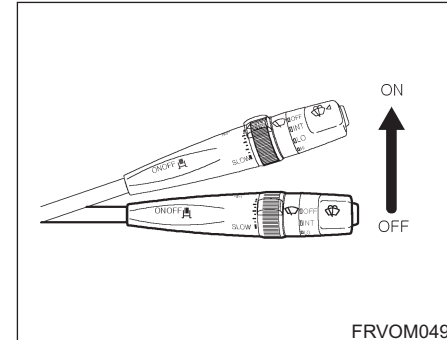
Чтобы включить фары, поворачивайте рукоятку на конце многофункционального переключателя. Первое положение этой рукоятки позволяет включить стояночные огни, габаритные огни, задние огни и лампы подсвета приборной панели. Второе положение используется для включения фар.

### Дальний и ближний свет

Чтобы включить дальний свет, поднимите рычаг вверх. Чтобы включить ближний свет, опустите рычаг. Одновременно загорится соответствующий индикатор.

### \* К СВЕДЕНИЮ

Данная функция используется, если переключатель света фар находится в положении "ON (Вкл)".



### Устройство регулировки угла наклона фар (при наличии)

Чтобы отрегулировать пучок света фар в соответствии с количеством пассажиров и загрузкой багажного отделения, необходимо повернуть переключатель регулировки наклона пучка.

Чем больше число, обозначающее положение переключателя, тем ниже будет направлен пучок света фар. Всегда следите за наклоном пучка света фар, в противном случае он может ослепить водителей встречных автомобилей.



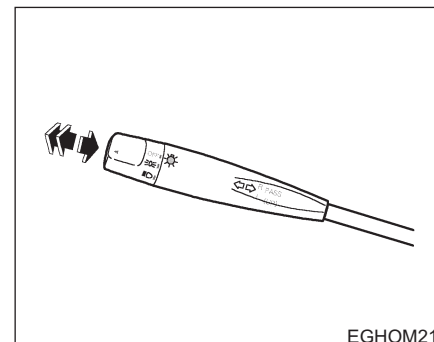
Ниже приведены примеры правильного положения переключателя. Если нагрузка автомобиля отличается от описанной ниже, установите переключатель в такое положение, при котором наклон пучка света фар как можно лучше соответствует приведенным ниже примерам.

Загрузка автомобиля	Положение переключателя
Водитель	0
Водитель + допустимая нагрузка axle RR	1

### Наружное освещение в дневное время (при наличии)

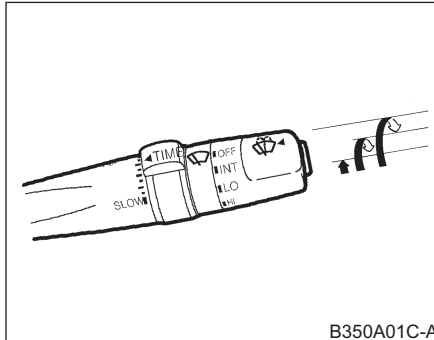
Автомобиль HYUNDAI оборудован устройствами освещения в дневное время. Это освещение используется для улучшения видимости автомобиля для встречного транспорта.

Такое освещение автомобиля работает всегда, когда работает двигатель, даже если переключатель передних фар находится в положении "OFF (Выкл.)". Если включить задние габаритные фонари при ключе зажигания в положении "ON", лампы наружного освещения в дневное время погаснут.



### Переключатель света фар

Чтобы включить фары, потяните рычаг вверх, затем отпустите его. Фары должны гореть, даже если переключатель света фар находится в положении "OFF (Выкл)".



B350A01C-A

### Переключатель очистителей лобового стекла

У переключателя очистителей есть три положения.

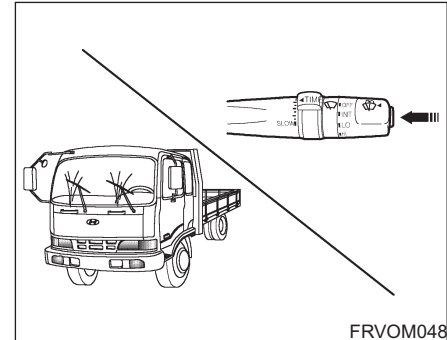
INT : Прерывистый режим работы

LO : Работа на низкой скорости

HI : Работа на высокой скорости

### \* К СВЕДЕНИЮ

Во избежание повреждения системы стеклоочистителя, не пытайтесь счищать с помощью неё большие скопления снега или льда. Сделайте это вручную. Если слой снега или льда небольшой, тогда перед использованием щеток включите подогрев в режиме разморозки, чтобы растопить этот слой.



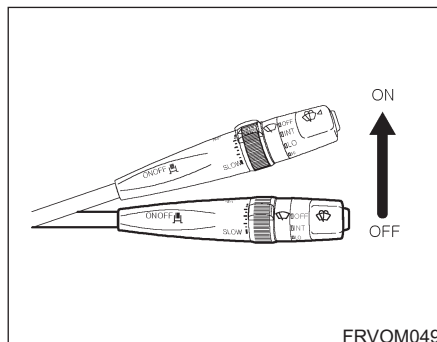
FRVOM048

### Омыватель лобового стекла

Чтобы использовать омыватель лобового стекла, нажмите кнопку на конце рычага переключения очистителя/омывателя. При таком нажатии, щетки автоматически пройдут два раза по лобовому стеклу. Омыватель будет работать столько, сколько будет нажата кнопка.

### **ВНИМАНИЕ**

**Не нажимайте кнопку омывателя, если в его бачке нет жидкости. Это может повредить водяной насос. Используйте омыватель не более 15 секунд.**



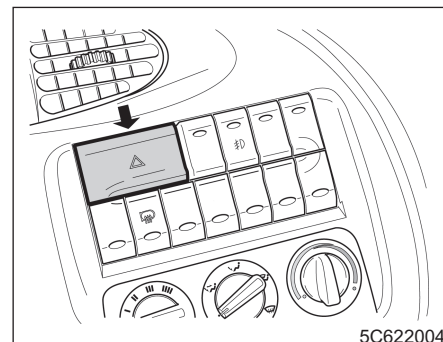
### **Переключатель горного тормоза**

Чтобы использовать горный тормоз, поставьте переключатель в положение "ON (Вкл)".

Горный тормоз сработает, когда вы уберете ногу с педали газа и сцепления.

Горный тормоз не сработает автоматически, если вы будете нажимать на педаль газа или сцепление.

Используйте горный тормоз на спуске.



### **Сигнал аварийной остановки**

Сигнал аварийной остановки должен использоваться в тех случаях, когда вам понадобится остановить автомобиль в травмоопасной зоне. Если вам потребуется сделать аварийную остановку, обязательно постарайтесь отехать как можно дальше от дороги.

Аварийная сигнализация включается нажатием переключателя аварийной сигнализации. При этом все включенные сигналы поворота начинают мигать. Аварийная сигнализация работает даже тогда, когда в замке зажигания нет ключа. Чтобы отключить аварийную сигнализацию, нажмите тот же переключатель второй раз.



### Переключатель противотуманных фар

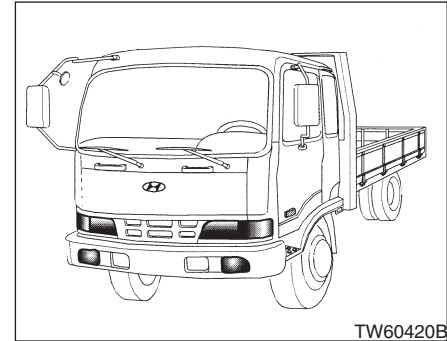
Противотуманные фары необходимы для обеспечения лучшей видимости и предотвращения дорожно-транспортных происшествий при плохой видимости из-за тумана, дождя, снега и т.п. Противотуманные фары включаются при нажатии соответствующей кнопки после включения заднего фонаря.

Чтобы выключить противотуманные фары, нажмите опять на ту же кнопку или выключите задний фонарь.

### \* К СВЕДЕНИЮ

Включенные противотуманные фары потребляют большое количество электроэнергии автомобиля. Используйте противотуманные фары только при плохой видимости, иначе можно сильно сократить заряд аккумулятора и генератора.

### НАРУЖНОЕ ЗЕРКАЛО ЗАДНЕГО ВИДА



Перед тем как начать движение, убедитесь в том, что зеркала находятся в таком положении, что вы видите, что делается позади автомобиля, как слева, так и справа. Используя зеркало, обязательно будьте осторожны, пытаясь определить расстояние до автомобилей, которые находятся позади вас или сбоку.

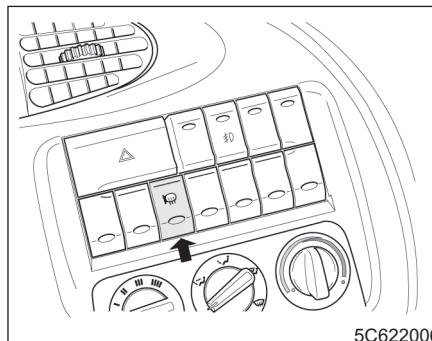
**⚠ ВНИМАНИЕ**

*Используйте только рекомендованный аэрозольный антиобледенитель (не антифриз) для разблокирования замерзшего механизма поворота зеркал или переместите автомобиль в теплое место и подождите, пока лед растает.*

**⚠ ОСТОРОЖНО**

Будьте осторожны, пытаясь определить расстояние до любого объекта, который вы видите в зеркале заднего вида. Зеркало заднего вида выпуклое, с искривленной поверхностью. Любые объекты, которые в нем отражаются, кажутся более удаленными от наблюдателя, чем это есть на самом деле.

Перед тем как сменить полосу движения, посмотрите во внутреннее зеркало заднего вида или взгляните назад через плечо.



**Обогрев наружного зеркала заднего вида (при наличии)**

Обогрев наружного зеркала заднего вида включается путем нажатия на соответствующий переключатель. Чтобы отключить обогрев наружного зеркала заднего вида, нужно нажать на переключатель второй раз. Обогрев наружного зеркала заднего вида автоматически отключается после 15 минут работы.

**\* К СВЕДЕНИЮ**

Обогрев наружного зеркала заднего вида работает только при нахождении ключа зажигания в положении "ON (Вкл)" (Двигатель запущен).

## ПАРКОВОЧНЫЙ ТОРМОЗ



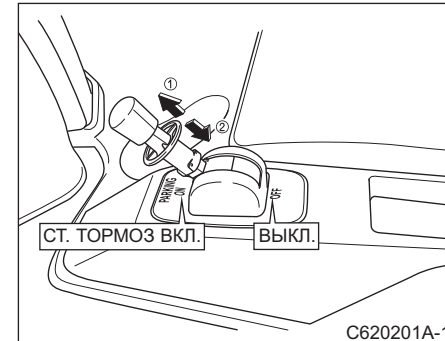
### Типа ON-OFF (При наличии)

Перед выходом из транспортного средства всегда ставьте его на стояночный тормоз. При этом включается индикатор стояночного тормоза (если ключ зажигания находится в положении "ACC" или "ON"). Перед началом движения отпустите стояночный тормоз и убедитесь, что его индикатор не горит.

- Чтобы установить парковочный тормоз потяните рычаг вверх.
- Чтобы снять парковочный тормоз потяните рычаг и нажмите клавишу

### \* К СВЕДЕНИЮ

Зуммер может звучать, когда при включенном зажигании и неработающем двигателе отпускается стояночный тормоз.



### Плавные тормоза (при наличии)

Прежде, чем выйти из автобуса всегда ставьте его на парковочный тормоз. При этом включается индикатор парковочного тормоза если ключа находится в положении "ACC" или "ON". Перед тем, как тронуться с места убедитесь в том, что автомобиль снят с парковочного тормоза и индикатор не горит.

- Чтобы установить парковочный тормоз, потяните рычаг (1) назад.
- Чтобы снять парковочный тормоз, толкните рычаг вперед, затем слегка оттяните кнопку блокиратора.

## РУЧКА НАСТРОЙКИ ОБОРОТОВ ДВИГАТЕЛЯ

### **⚠ ОСТОРОЖНО**

Перед выходом из транспортного средства или при постановке его на стоянку всегда включайте стояночный тормоз. Транспортные средства, припаркованные без включения стояночного тормоза, могут неожиданно тронуться с места и нанести травмы вам или окружающим.



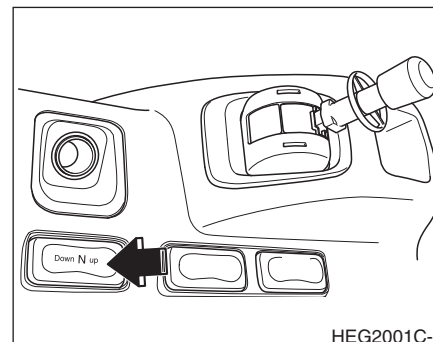
### **Двигатель D6BR**

Чтобы увеличить частоту вращения на холостом ходу (об/мин), поверните ручку к "H", а чтобы уменьшить частоту вращения на холостом ходу, поверните ручку к "L".

---

Стандартная частота вращения на холостом ходу; 650±20 об/мин

---



### **Двигатель D6GA**

Если температура наружного воздуха слишком низкая или если необходимо прогреть двигатель, переведите переключатель управления двигателем в положение «UP» (поднять), чтобы увеличить обороты двигателя. Чтобы уменьшить обороты двигателя, переведите переключатель управления двигателем в положение «DOWN» (опустить).

Для прогрева двигателя установите обороты немного выше оборотов холостого хода.

---

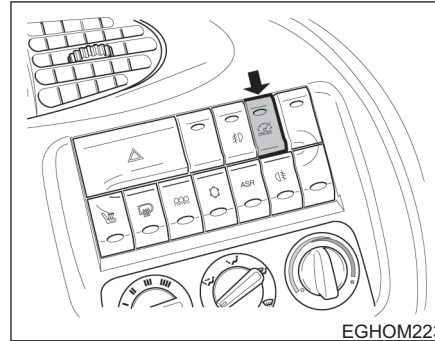
Обороты холостого хода:  
600±25 об/мин

---

**⚠ ВНИМАНИЕ**

*Запрещается регулировать обороты холостого хода переключателем управления двигателем во время движения.*

**КРУИЗ-КОНТРОЛЬ ДВИЖЕНИЯ АВТОМОБИЛЯ  
(ПРИ НАЛИЧИИ)**



Если вы включаете круиз-контроль для скорости, установленную водителем и затем нажимаете переключатель автоматического поддержания скорости, система автоматического круиз - контроля будет работать даже если без нажатия педали газа.

**Условия работы круиз-контроля**

- Скорость автомобиля более 40 км/ч.
- Рычаг переключения передач не стоит в нейтральной позиции.
- Не применен парковочный тормоз.
- Количество оборотов двигателя выше определенного значения (800 об.мин).
- Не нажата педаль тормоза/сцепления.
- Не применен дополнительный (горный/моторный) тормоз.
- Включен переключатель автоматического круизного контроля.



### Как изменить скорость во время движения

- Если увеличить скорость автомобиля, нажав на педаль газа после того, как на секунду нажать кнопку (1) и затем отпустить ее, система автоматического круиз контроля примет эту скорость.
- Если переместить переключатель автоматического круиз контроля вперед, скорость автомобиля увеличивается, но если вы отпускаете переключатель, система автоматического круиз контроля фиксирует скорость увеличения (она ограничена максимальной скоростью системы круиз контроля).
- Когда вы переводите переключатель в противоположном направлении, скорость автомобиля уменьшается, но если вы отпускаете переключатель, система применяет скорость зафиксированного уменьшения.

### Условия для отмены автоматического круиз-контроля

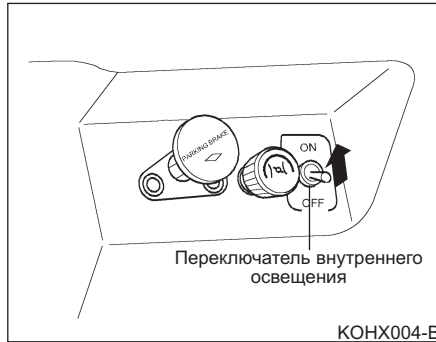
- Скорость автомобиля менее 40 км/ч.
- Рычаг переключения передач стоит в нейтральной позиции.
- Применен парковочный тормоз.
- Количество оборотов двигателя меньше определенного значения (800 об.мин).
- Нажата педаль тормоза/сцепления.
- Применен дополнительный горный/моторный тормоз.
- Выключен переключатель автоматического круизного контроля.

### Как вернуться к система круиз-контроля после отмены (Двигатель D6GA)

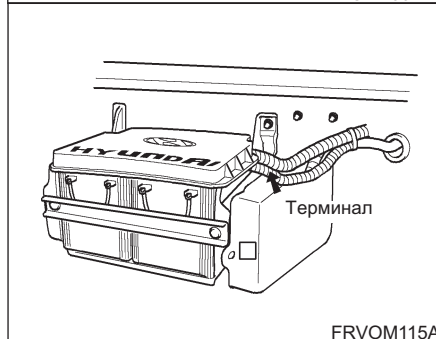
Если нажать на кнопку, она возвращает автомобиль на движение в первоначально установленной скорости.

(Но с отключенным круиз-контролем возвращения к этой скорости не происходит.)

## ПЕРЕКЛЮЧАТЕЛЬ ВНУТРЕННЕГО ОСВЕЩЕНИЯ



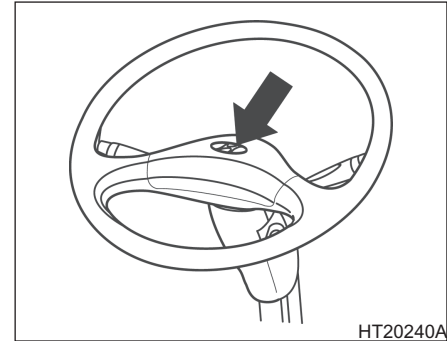
КОНХ004-В



В правой части аккумуляторного отсека находится клемма переключателя внутреннего освещения.

Если переключатель находится в положении "ON (Вкл)", можно использовать лампу путем присоединения клеммы лампы к клемме переключателя (если Вы хотите использовать лампу, необходимо подготовить лампу и ее клемму).

## РУЛЕВОЕ КОЛЕСО И ЗВУКОВОЙ СИГНАЛ

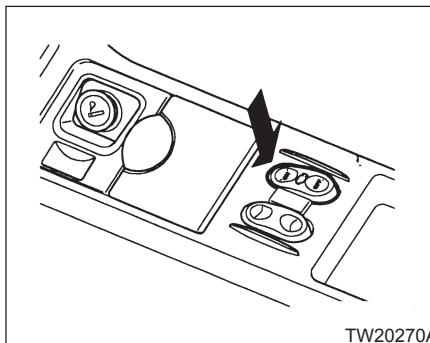


Ваш автомобиль оснащен стилизованным рулевым колесом. Кнопка звукового сигнала находится в центре рулевого колеса. Звуковой сигнал звучит, когда вы с усилием нажимаете кнопку звукового сигнала.

### ЗАПУСК ДВИГАТЕЛЯ В ЗИМНИХ УСЛОВИЯХ

При низких температурах, когда замок зажигания находится в положении "ON (Вкл)", загорается лампочка янтарного цвета (☉). Оставьте зажигание в этом положении и дождитесь, пока лампочка погаснет. Заведите двигатель.

### ПЕРЕКЛЮЧАТЕЛЬ ХОЛОДНОГО ЗАПУСКА



#### Двигатель D6BR

Чтобы завести двигатель при низких температурах, нажмите на переключатель холодного запуска.

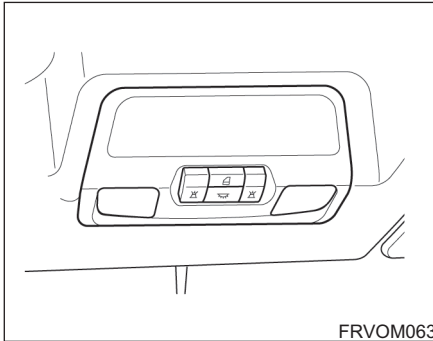
Загорится лампа янтарного цвета (☉). Цвет лампы изменится с оранжевого на зеленый в течение 20 секунд.

При включении зеленой лампы можно заводить двигатель. Если двигатель уже работает, нажмите еще раз на переключатель, чтобы перевести его в положение "OFF (Выкл)".

### ОСВЕЩЕНИЕ САЛОНА

Лампы освещения салона имеют две кнопки:

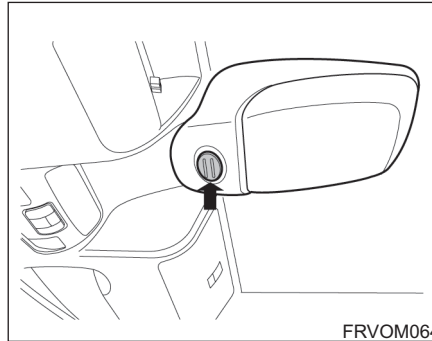
- В положении "☐" лампа освещения салона включается, если открыта какая-либо дверь (независимо от положения ключа зажигания).
- В положении "☒" лампа освещения салона включена все время.



FRVOM063

### Индивидуальная лампа

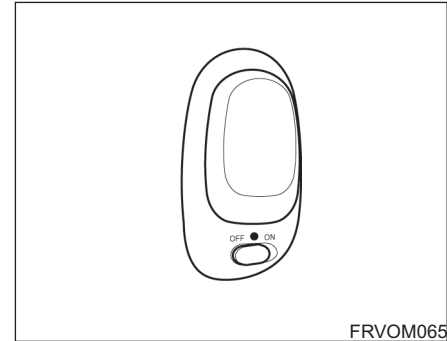
Два переключателя индивидуальных ламп  $\text{L}$  и  $\text{R}$  расположены по обеим сторонам салона. Нажмите на переключатель индивидуальной лампы, чтобы включить или выключить свет.



FRVOM064

### Флуоресцентные лампы (при наличии)

Флуоресцентная лампа располагается на переднем пульте управления над ветровым стеклом. Нажмите на данную лампу, чтобы включить или выключить свет.



FRVOM065

### Ночная лампа (при наличии)

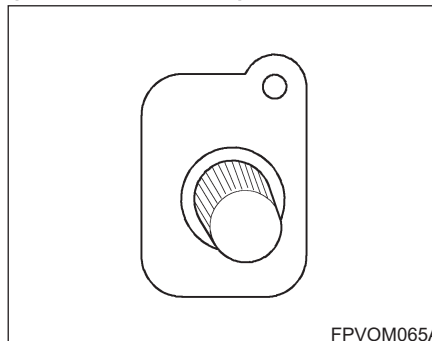
Ночная лампа имеет кнопку со следующими тремя положениями:

- DR (●)

В среднем положении (●), лампа освещения салона включается, когда открыта какая-либо дверь, независимо от положения ключа зажигания. Лампа гаснет при закрывании двери.

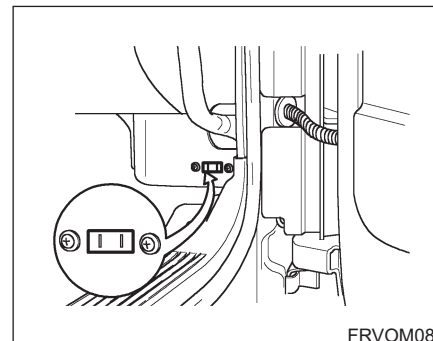
- ON  
В положении "ON (Вкл)" лампа горит все время.
- OFF  
В положении "OFF (Выкл)" лампа не горит, даже если дверь открыта.

### РУЧКА РЕГУЛИРОВАНИЯ ТЕМПЕРАТУРЫ СИДЕНЬЯ (ПРИ НАЛИЧИИ)



При повороте ручки по часовой стрелке температура сиденья увеличивается, а при повороте ручки против часовой стрелки температура сиденья снижается.

### ЭЛЕКТРИЧЕСКАЯ РОЗЕТКА



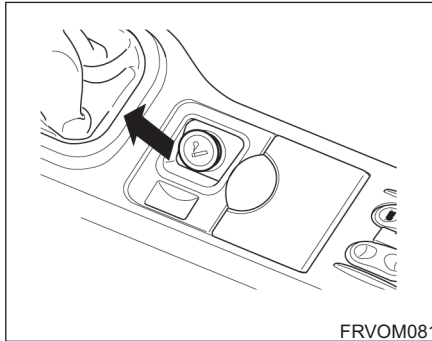
Электрическая розетка расположена под нижней панелью со стороны пассажира.

Она подает напряжение постоянного тока 24В, что позволяет использовать различные приборы и оборудование (в том числе лампы), рассчитанное на 24 В.

#### **⚠ ВНИМАНИЕ**

*Будьте внимательны при обращении с нижней розеткой, т.к. напряжение составляет 24 В.*

## ПРИКУРИВАТЕЛЬ



FRVOM081

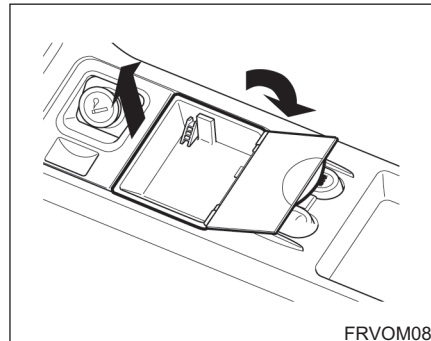
Прикуриватель работает, если ключ зажигания находится в положении "ACC (Вспомогательное положение)" или "ON (Включено)".

Чтобы использовать прикуриватель, утопите его до упора в разъем. Когда нагревательный элемент разогреется, прикуриватель автоматически выдвинется в положение "готово".

Не удерживайте прикуриватель в утопленном положении. Это может привести к повреждению нагревательного элемента и создать пожароопасную ситуацию.

Если есть необходимость в замене прикуривателя, рекомендуем использовать оригинальные детали, приобретенные у авторизованного дилера HYUNDAI.

## ПЕПЕЛЬНИЦА



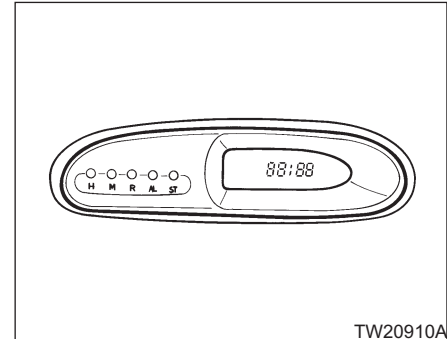
FRVOM082

Пепельница располагается на приборной панели. Чтобы открыть пепельницу, потяните за ее крышку. Пепельницу можно вынуть и почистить.

### \* К СВЕДЕНИЮ

В целях предотвращения пожара, необходимо чистить пепельницу как можно чаще.

## ЦИФРОВЫЕ ЧАСЫ (ПРИ НАЛИЧИИ)



TW20910A

Для цифровых часов есть три кнопки. Они имеют следующие функции:

**HOURL (Час)** - Нажмите "H" для установки часов.

**MIN (Минуты)** - Нажмите "M" для установки минут.

**RESET (Сброс в исходное)**

- Нажмите "R" для сброса минут в ":00", чтобы было легче перенастроить часы на нужное время.

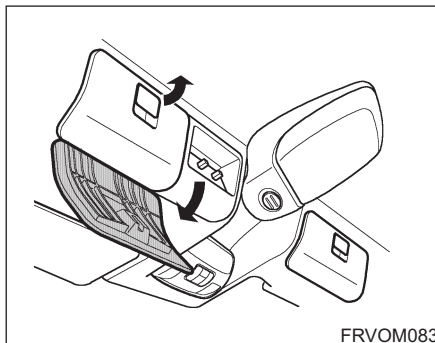
После этого:

Нажатие "R" между 10:30 и 11:29 переведет часы в 11:00. Нажатие "R" между 11:30 и 12:29 переведет часы в 12:00.

**ALARM (Будильник)** - Удерживая нажатой кнопку будильника "ALARM", нажимайте на "H" или "M", чтобы установить сигнал будильника на определенный час и минуту соответственно.

**STOP (Выключение)** - Чтобы выключить сигнал будильника, нажмите на кнопку "ST".

### ПОТОЛОЧНАЯ ПАНЕЛЬ УПРАВЛЕНИЯ

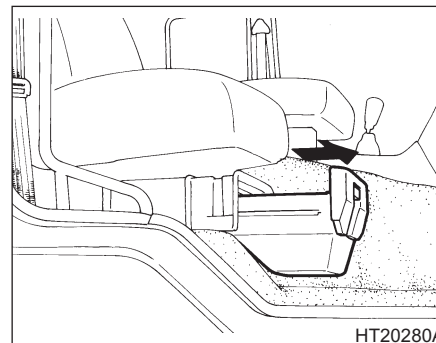


2 потолочные панели управления расположены на внутренней стороне потолка. В них имеются отделения для хранения мелких вещей.

#### ВНИМАНИЕ

*Не кладите в верхнюю панель тяжелые или острые вещи; закрывайте дверцу плотно во избежание падения предметов и нанесения увечья.*

### НИЖНЯЯ ПОЛКА (ПРИ НАЛИЧИИ)

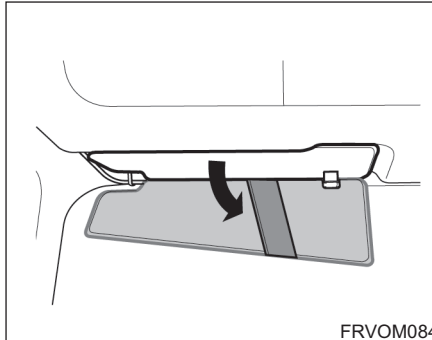


Полка располагается под передними сиденьями водителя и пассажира. Ее можно открыть, потянув крышку вперед.

#### \* К СВЕДЕНИЮ

Во избежание нанесения увечья во время дорожно-транспортного происшествия или внезапной остановки, полку рекомендуется держать закрытой во время движения автомобиля.

## СОЛНЦЕЗАЩИТНЫЙ КОЗЫРЕК



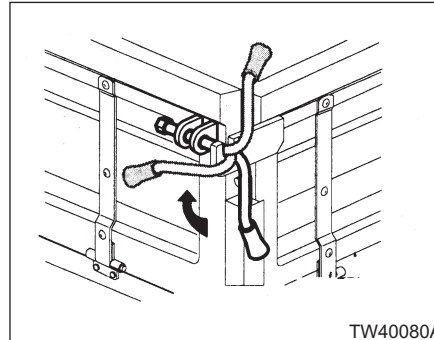
Автомобиль HYUNDAI оборудован солнцезащитными козырьками, создающими для водителя и пассажира на переднем сидении фронтальную или боковую тень.

Чтобы снизить действие ослепляющего света или защититься от прямых солнечных лучей, опустите солнцезащитный козырек.

### ВНИМАНИЕ

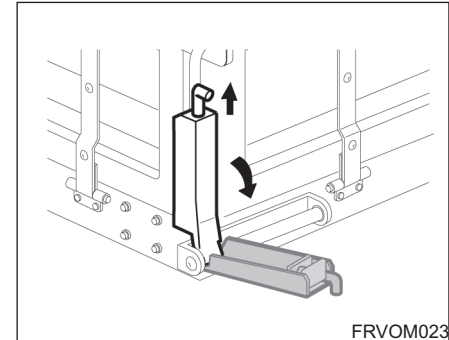
*Не устанавливайте солнцезащитный козырек в такое положение, при котором он уменьшает обзор дороги, транспортного потока или других объектов.*

## ОТКРЫВАНИЕ И ЗАКРЫВАНИЕ ДВЕРЕЙ



### Задняя дверь

Поднимите рукоятки на обоих концах и потяните их к центру, чтобы открыть заднюю дверь.

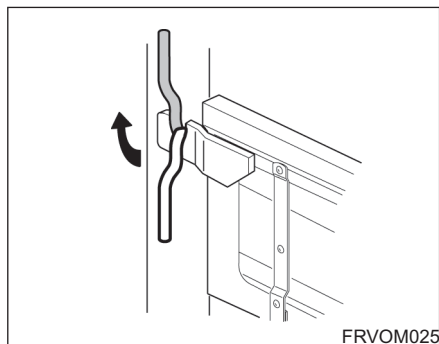


### Боковые двери

Открываются в два этапа:

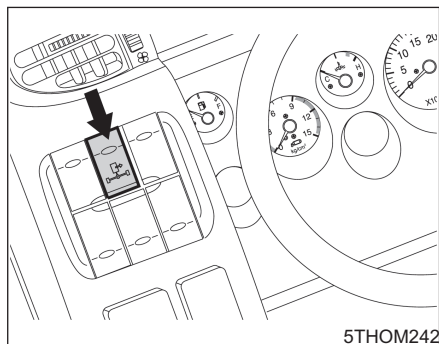
1. При открытой задней двери поднимите крюк и поворачивайте его до тех пор, пока опорная планка не упадет.





2. Затем поверните передний рычаг вверх, чтобы разблокировать боковую дверь.

## ПЕРЕКЛЮЧАТЕЛЬ ОТБОРА МОЩНОСТИ (ПРИ НАЛИЧИИ)



Это выключатель вала отбора мощности (ВОМ), который позволяет передавать мощность коробки передач.

### Включение системы ВОМ

1. Остановите автомобиль. Задействуйте стояночный тормоз.
  2. Проверьте датчик давления и убедитесь, что давление воздуха более 6 кг/см<sup>2</sup>.
- \* Нельзя задействовать систему ВОМ, если давление ниже 6 кг/см<sup>2</sup>.
3. Нажмите педаль сцепления, чтобы разобщить коленчатый вал двигателя с силовой передачей автомобиля. Подождите 2 - 3 секунды. Нажмите кнопку ON (ВКЛ.) на переключателе ВОМ. Затем медленно снимите ногу с педали сцепления. (для механической коробки передач)
- \* Для автоматической коробки передач просто нажмите кнопку ON (ВКЛ.) на переключателе ВОМ для включения системы ВОМ.
4. Убедитесь, что на указателе загорелся индикатор ВОМ.

**Выключение системы VOM**

1. Нажмите педаль сцепления. Нажмите кнопку OFF (ВЫКЛ.) на переключателе VOM. Затем медленно снимите ногу с педали сцепления. (для механической коробки передач)
- \*Для автоматической коробки передач просто нажмите кнопку OFF (ВЫКЛ.) на переключателе VOM для выключения системы VOM.
2. Убедитесь, что на указателе потух индикатор VOM.

**⚠ ОСТОРОЖНО**

- В целях предотвращения повреждения VOM нажимайте на переключатель VOM только спустя 2 - 3 секунды после нажатия педали сцепления.
- Задействование системы VOM при соединенном сцеплении приведет к катастрофическому повреждению шестерни.
- Систему VOM необходимо задействовать в пределах дозванного крутящего момента.
  - Включение VOM за пределами дозванного момента.
- Перед задействованием системы VOM нажмите педель сцепления, когда переключатель VOM находится в положении OFF (выкл). (для механической коробки передач)
  - Шестерня VOM может быть повреждена и потерять функциональность.

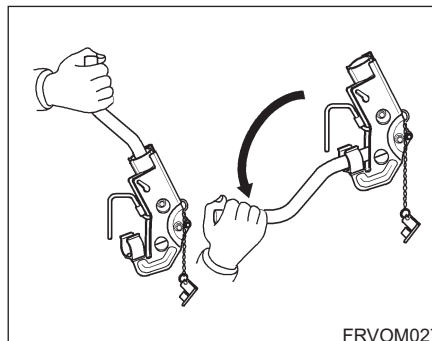
**ОТКИДЫВАНИЕ КАБИНЫ****⚠ ВНИМАНИЕ**

*Меры предосторожности при откидывании кабины*

- Выберите ровную плоскую поверхность.
  - Воспользуйтесь стояночным тормозом и подоприте колеса.
  - Убедитесь, что двигатель остановлен.
  - Сохраняйте рычаг переключения передач в нейтральном положении.
  - Освободите от личных вещей и других предметов сиденье и пол. Они могут повредить лобовое стекло при откидывании кабины.
  - Убедитесь, что двери закрыты.
  - Проверьте наличие одного или более метров свободного пространства перед кабиной и над кабиной.
- (Продолжение)*

*(Продолжение)*

- *Прежде чем опускать кабину, убедитесь, что в отсеке двигателя отсутствуют обтирочные материалы и инструменты.*
- *Будьте внимательны, чтобы не удариться головой при опускании кабины.*
- *Всегда держитесь за захват, чтобы опустить кабину; никогда не используйте рукоятку.*



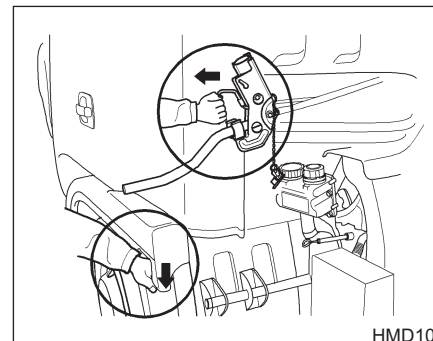
FRVOM027

### Для поднятия кабины

1. Извлеките шпонку рычага крюка из рычага.
2. Потяните рычаг на себя.

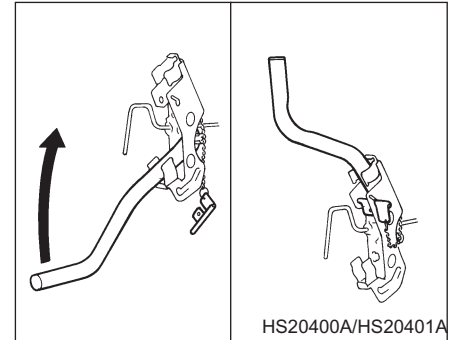
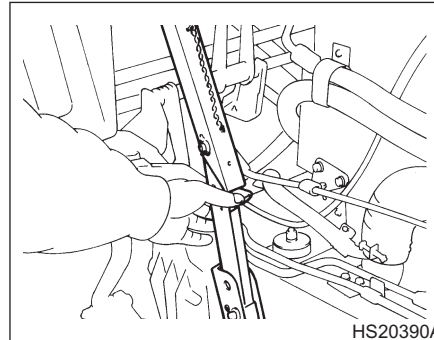
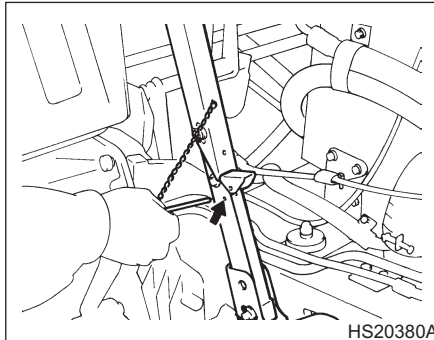
### \* К СВЕДЕНИЮ

Убедитесь, что рычаг натянут полностью - до касания тормоза. Если рычаг не натянут, крюк может не встать на место при возвращении кабины.



HMD107

3. Держите захват кабины. Во время прижимания захвата потяните предохранительный крюк.
4. Кабина начнет подниматься. Следует удерживать кабину от резкого подъема, она должна подниматься медленно.
5. Полностью поднимите кабину, кабина будет автоматически удерживаться на месте подставкой кабины со вставленным предохранительным стопорным штифтом.



**⚠ ВНИМАНИЕ**  
**В целях безопасности убедитесь, что предохранительный стопорный штифт вставлен.**

**Для опускания кабины**

1. Извлеките предохранительный стопорный штифт из подставки кабины, поставьте затвор к створке двери подставки кабины и медленно опустите кабину.
2. Когда кабина полностью опустится, крюк с предохранителем встанет на место.

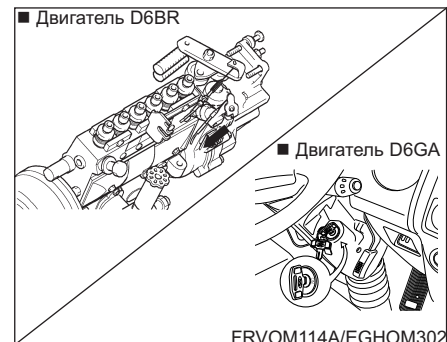
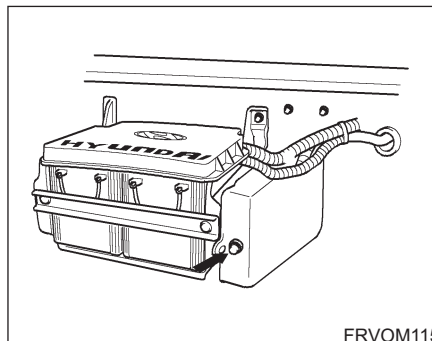
3. Потяните рычаг назад, пока он не заблокируется в исходном положении. Убедитесь, что рычаг заблокирован.
4. Убедитесь, что даже, если крюк с предохранителем натянут, кабина не поднимается. В этом случае установите шпонку рычага крюка.

**⚠ ВНИМАНИЕ**  
**Эксплуатация автомобиля без установленной шпонки рычага крюка может быть опасна. Для завершения убедитесь, что шпонка рычага крюка была установлена.**

5. Войдите в кабину и убедитесь, что сигнальная лампа выключена.

### \* К СВЕДЕНИЮ

Если лампа включена, то это означает, что кабина не закрыта.



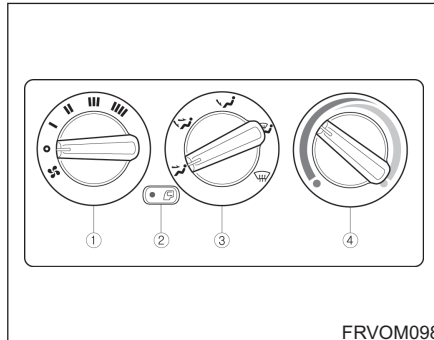
### Включение и выключение двигателя при откинутой кабине

- Переключите рычаг переключения передач в нейтральное положение.
- Установите выключатель стартера в положение "ON (Вкл)".
- Нажмите выключатель стартера для запуска двигателя. (Двигатель D6DA, D6BR)
- Для остановки работы двигателя используйте рычаг остановки двигателя топливного насоса. (Двигатель D6GA)

### **⚠ ВНИМАНИЕ**

*Поскольку двигатель запускается при откинутой кабине, убедитесь для безопасности, что применяются стояночный тормоз и тормозные колодки для колес.*

## ОТОПЛЕНИЕ И ВЕНТИЛЯЦИЯ



FRVOM098

### Ротационный выключателями тип (при наличии)

Для управления системой отопления и кондиционирования используются три ручки настройки и один переключатель:

1. Настройка скорости вращения вентилятора
2. Переключатель режимов подачи внешнего воздуха
3. Управление распределением потока воздуха
4. Управление температурой воздуха

### Управление распределением потока воздуха

Используется для направления потока воздуха. Воздух можно направить на пол, приборную панель, лобовое стекло. Для выбора используются пять символов: Face (вперед), Bi-level (двухнаправленный поток), Floor (пол), Floor-defrost (пол-оттайка), Defrost (оттайка).

### Подача воздуха через вентиляционные отверстия приборной панели



Установка этого режима приводит к подаче воздуха из системы отопления и вентиляции в салон через вентиляционные отверстия приборной панели.

### Подача воздуха через вентиляционные отверстия приборной панели и в нижнюю часть салона



Воздух подаётся в салон через вентиляционные отверстия в приборной панели и в нижней части салона. В таком режиме возможно одновременное поступление более холодного воздуха через отверстия в приборной панели и более тёплого - в нижнюю часть салона.

### Напольный уровень



Воздух выпускается через вентиляционные отверстия в полу.

### Уровень отопления пола



Воздух выпускается через отверстия теплового обдува ветрового стекла и вентиляционные отверстия в полу.



### Уровень отопления




Воздух пропускается через отверстия теплового обдува ветрового стекла.


### Управление поступлением воздуха

Служит для переключения режимов подачи внешнего воздуха ("Свежий воздух" или "Рециркуляция").

-  Свежий воздух
-  Рециркуляция

Для переключения режима следует нажать кнопку управления.

**СВЕЖИЙ ВОЗДУХ** (): При работе в режиме "Свежий воздух" на кнопке управления горит соответствующая контрольная лампа.

**РЕЦИКУЛЯЦИЯ** (): При работе в режиме "Рециркуляция" на кнопке управления горит соответствующая контрольная лампа.

При нахождении переключателя в положении "Fresh (Свежий воздух)" в систему отопления и вентиляции поступает наружный воздух; там он нагревается или охлаждается в зависимости от выбранного режима работы системы.

При нахождении переключателя в положении "Recirculation (Рециркуляция)" в систему отопления и вентиляции поступает воздух из салона; там он нагревается или охлаждается в зависимости от выбранного режима работы системы.

### \* К СВЕДЕНИЮ

Необходимо отметить, что длительная работа системы отопления и вентиляции в режиме рециркуляции приводит к запотеванию ветрового стекла и боковых окон автомобиля. При этом воздух в салоне становится несвежим. Кроме того, при продолжительной работе системы кондиционирования в режиме рециркуляции уровень влажности воздуха в пассажирском салоне существенно снижается.

### **Управление температурным режимом**

Управление температурным режимом используется для включения и выключения системы отопления и выбора желаемой температуры.

### **Настройка скорости вращения вентилятора (Управление вентилятором)**

Служит для включения и выключения вентилятора, а также для установки скорости его вращения.

Скорость вращения вентилятора и, соответственно, объём воздуха, поступающего в салон, может регулироваться вручную путём установки ручки управления вентилятором в одно из положений между крайними точками "1" и "4".

### **Управление отоплением**

1. Для нормального режима отопления установите систему управления поступлением воздуха в положение "Fresh (Свежий)", а систему управления распределением потока воздуха в положение "Floor (Пол)".
2. Для более быстрого отопления система управления поступлением воздуха должна быть установлена в положение "Recirculation (Рециркуляция)".
3. Если окна запотевают, установите систему управления распределением воздуха в положение "Def (Стеклообогреватель)", а систему управления поступлением воздуха в положение "Fresh (Свежий)".
4. Для максимума тепла установите систему управления температурой в положение "Warm (Теплый)".

### **Двухъярусное отопление**

Ваш автомобиль Hyundai оборудован системами двухъярусного отопления. Это позволяет одновременно получать более холодный воздух из вентиляционных отверстий перегородки между двигателем и кабиной водителя и более теплый воздух через выпускные отверстия в полу. Чтобы воспользоваться этим:

1. Установите систему управления распределением воздуха в положение "Bi-Level (Двухуровневый)".
2. Установите систему управления поступлением воздуха в положение "Fresh (Свежий)".
3. Установите систему управления температурой в положение между "Cool (Прохладный)" и "Warm (Теплый)".
4. Отрегулируйте систему управления частотой вращения вентилятора до желаемой скорости.

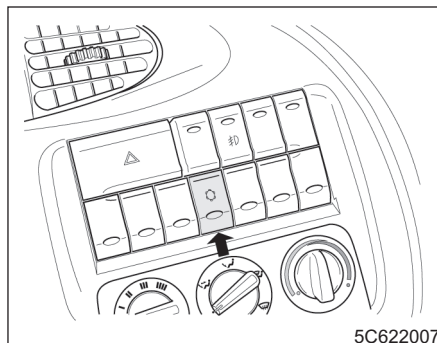


### Вентиляция

Для эксплуатации системы вентиляции:

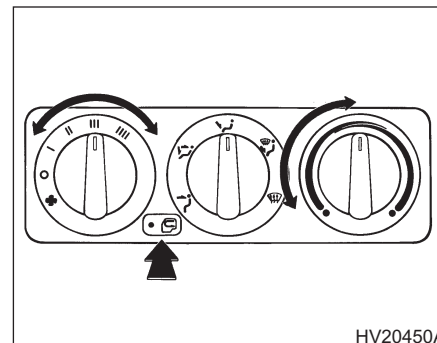
1. Для прямого поступления всего воздуха в вентиляционные отверстия перегородки между двигателем и кабиной водителя установите систему управления распределением воздуха в положение "Face (К лицу)".
2. Установите систему управления поступлением воздуха в положение "Fresh (Свежий)".
3. Установите систему управления температурой в положение между "Cool (Прохладный)" и "Warm (Теплый)".
4. Отрегулируйте систему управления частотой вращения вентилятора до желаемой скорости.

### КОНДИЦИОНИРОВАНИЕ ВОЗДУХА (ПРИ НАЛИЧИИ)



#### Переключатель

Кондиционирование воздуха включается нажатием кнопки.



#### Операция (при наличии)

Для охлаждения воздуха в салоне при помощи системы кондиционирования:

- Установите ручку управления боковой вентиляцией в положение "Закрыто" для прекращения доступа внешнего воздуха.
- Включите вентилятор.
- Включите систему кондиционирования нажатием соответствующей кнопки. Одновременно должна загореться контрольная лампа работы системы кондиционирования.
- Установите переключатель режимов подачи внешнего воздуха в положение "Свежий воздух".

- Установите ручку управления температурой воздуха в положение "Холодно". (Это положение обеспечивает максимальный уровень охлаждения. Для повышения температуры ручку следует повернуть в направлении положения "Тепло".)
- Настройте скорость вращения вентилятора по своему усмотрению. Для более эффективного охлаждения установите ручку настройки скорости вращения вентилятора в одно из верхних положений или временно включите режим рециркуляции.

### **Выключение кондиционирования воздуха**

Если кондиционер не используется, установите переключатель вентилятора в положение "OFF (Выкл)". Если автомобиль припаркован, установите кнопку в положение "Recirculation mode (Рециркуляция)", чтобы предотвратить попадание пыли при посадке в автомобиль.

### **Другое**

- Длительное использование кондиционера с кнопкой в положении "Recirculation mode" приведет к загрязнению воздуха внутри автомобиля. Время от времени устанавливайте кнопку в положение "Fresh mode".
- Чрезмерное охлаждение вредно для здоровья. Оптимальная температура охлаждения обычно на 5 или 6 градусов ниже температуры наружного воздуха. (Вы почувствуете легкую прохладу при посадке в автомобиль, охлажденный до такой температуры.)

### **Меры предосторожности при использовании кондиционера**

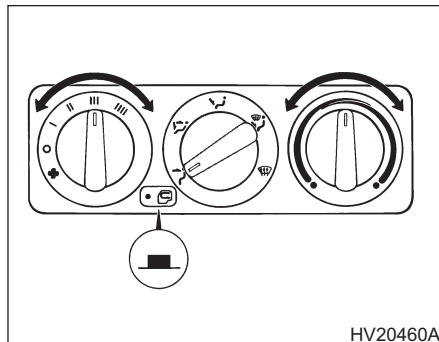
- При охлаждении автомобиля изнутри держите дверные окна и вентилятор крыши полностью закрытыми.
- При длительном использовании кондиционера в экстремально интенсивном движении транспорта в жаркую погоду работа компрессора воздуха может быть остановлена автоматически, чтобы предотвратить перегрев двигателя, это временно приведет к небольшому уменьшению эффективности охлаждения.

**⚠ ВНИМАНИЕ**

*Выньте ключ из замка зажигания, поставьте машину на стояночный тормоз, поднимите стекла и закройте двери, покидая автомобиль; это обезопасит вас от кражи.*

- Если кондиционер не работает, выключите кондиционер и обратитесь в ближайшую мастерскую текущего ремонта, чтобы не возникло серьезных проблем.

## ОТОПЛЕНИЕ С ДОПОЛНИТЕЛЬНЫМ ОСУШЕНИЕМ ВОЗДУХА



Для дополнительного осушения воздуха при отоплении салона:

- Включите вентилятор.
- Включите кондиционер. Одновременно должна загореться контрольная лампа работы системы кондиционирования.
- Установите переключатель режимов подачи внешнего воздуха в положение "Свежий воздух".

- Установите ручку управления распределением потока воздуха в положение подачи воздуха через вентиляционные отверстия в приборной панели ("обдув лица").
- Настройте скорость вращения вентилятора по своему усмотрению.
- Для ускорения процесса установите ручку настройки скорости вращения вентилятора в одно из верхних положений.
- Настройте температуру воздуха по своему усмотрению.

### Советы по эксплуатации

- Если при открывании дверей вы обнаружите, что в салоне автомобиля очень жарко, откройте на несколько минут окна для выхода горячего воздуха.
- При работе системы кондиционирования держите все окна закрытыми, чтобы исключить попадание внешнего тёплого воздуха в салон.
- При низкой скорости движения, например в условиях плотного транспортного потока переключитесь на более низкую передачу. Тем самым будет увеличена частота вращения двигателя и, как следствие этого, частота вращения компрессора системы кондиционирования.
- При движении на крутых подъёмах выключайте систему кондиционирования для исключения возможности перегрева двигателя.
- Зимой или в те периоды, когда система кондиционирования работает не регулярно, включайте её на несколько минут один раз в месяц.

Тем самым будет обеспечена кратковременная циркуляция смазочных жидкостей, что позволит поддержать систему кондиционирования в хорошем рабочем состоянии.

### АУДИОСИСТЕМА



#### Как работает автомобильный радиоприёмник

Источниками радиосигналов AM и FM диапазонов являются радиопередатчики, расположенные вокруг города. Они поступают на антенну, расположенную на автомобиле. Этот радиосигнал принимается радиоприёмником и передаётся в динамики автомобильной аудиосистемы.

Если поступающий радиосигнал сильный, то конструкция автомобильной аудиосистемы обеспечивает макси-мально возможное качество его воспроизведения.

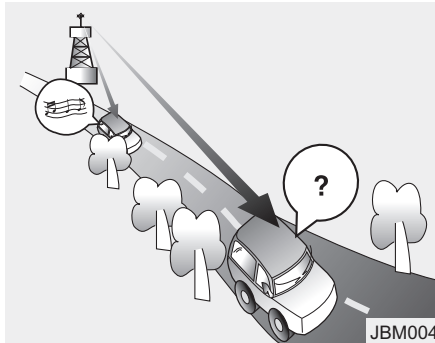
Вместе с тем, в некоторых случаях поступающий сигнал может не иметь достаточной силы и может сопровождаться помехами. Причиной этого могут быть такие факторы, как удалённость от принимаемой радиостанции, наличие вблизи от автомобиля другой радиостанции высокой мощности, зданий, мостов или других сооружений большого размера.



Сигналы АМ-диапазона могут приниматься на большем удалении от радиостанции, чем сигналы FM-диапазона. Причина этого - в более низкой частоте радиоволн АМ-диапазона. Эти радиосигналы с большой длиной волны и низкой частотой распространяются не по прямой линии в атмосфере, а могут огибать земную поверхность. Кроме того, они огибают препятствующие их распространению объекты, что обеспечивает лучший приём сигнала.

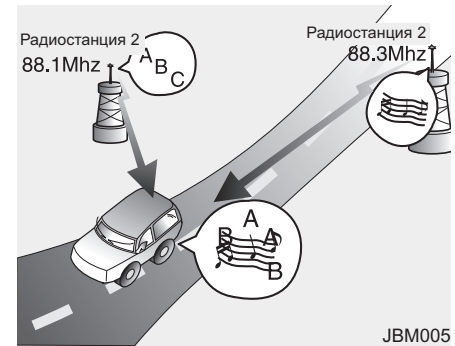


Высокая частота радиосигналов FM-диапазона не позволяет им огибать земную поверхность. Поэтому, как правило, мощность таких радиосигналов падает на коротких расстояниях от передающей радиостанции. Кроме того, на их распространение оказывают влияние здания, рельеф местности или другие препятствия. В результате в конкретных условиях приёма радиосигнала может создаться впечатление о неисправности радиоприёмника. Следующие условия приёма являются достаточно распространёнными и не свидетельствуют о наличии технической неисправности.



- Плавное снижение уровня громкости: по мере удаления автомобиля от радиостанции мощность принимаемого сигнала падает, и уровень громкости звука снижается. При возникновении такой ситуации желательно настроить приёмник на другую радиостанцию.

- Дрожание сигнала/радиопомехи: низкая мощность принимаемого радиосигнала FM-диапазона или наличие препятствий большого размера между передающим устройством и автомобильным радиоприёмником может создавать помехи для приёма сигнала, вызывая тем самым его дрожание или шум от радиопомех. Снизить влияние этого явления можно путём уменьшения уровня высоких частот в тембре сигнала до того момента, пока источник помех не исчезнет.



- Появление сигнала другой радиостанции: по мере ослабления сигнала FM-диапазона возможно его замещение более мощным сигналом другой радиостанции, работающей на близкой частоте. Причина этого состоит в том, что конструкцией радиоприёмника предусмотрен приём того сигнала, качество которого самое высокое. При возникновении такой ситуации настройте приёмник на радиостанцию с более мощным сигналом.

- Интерференция радиосигналов: одновременный приём радиосигналов из нескольких направлений может вызвать искажение сигнала или его дрожание. Причина этого может быть в одновременном приёме прямого и отражённого радиосигнала одной станции, или радиосигналов двух станций, работающих на близких частотах. При возникновении такой ситуации настройте приёмник на другую радиостанцию до изменения условий радиоприёма.

### *Использование сотового телефона или радиостанции с двухсторонней связью*

Использование сотового телефона внутри автомобиля может привести к возникновению шумов в звуковом сигнале аудиоборудования, что не свидетельствует о его неисправности. В подобной ситуации используйте мобильный телефон на наибольшем удалении от автомобильной аудиосистемы.

#### **ОСТОРОЖНО**

**Не используйте сотовый телефон во время управления автомобилем; остановитесь для этого в безопасном месте.**

### **Уход за компакт-дисками**

- Если температура в салоне слишком высокая, перед использованием аудиосистемы откройте окно для вентиляции.
- Копирование и использование файлов MP3/WMA без разрешения противоречит закону. Используйте только диски, записанные законными способами.
- Не используйте для чистки компакт-дисков вещества с летучими компонентами, такими как бензол и разбавитель, бытовые чистящие средства, а также магнитные аэрозоли, предназначенные для чистки аналоговых пластинок.
- Защищайте поверхность диска от повреждений. Берите и удерживайте компакт-диски только за края центрального отверстия.
- Перед воспроизведением очистите поверхность диска мягкой тканью (протирая от центра к внешнему краю).
- Не допускайте повреждения поверхности диска и не наклеивайте на него этикетки.

- Следите за тем, чтобы посторонние предметы (не компакт-диски) не попадали в устройство воспроизведения компакт-дисков (не вставляйте в него более одного компакт-диска одновременно).
- Храните диски в коробках после использования, это защитит их от царапин или загрязнений.
- Некоторые типы компакт-дисков (CD-R/CDRW), выпущенные определенными производителями или звукозаписывающими компаниями, могут не воспроизводиться. В таких случаях попытки продолжить воспроизведение с этих компакт-дисков могут стать причиной неисправности аудиосистемы.

**\* К СВЕДЕНИЮ -  
Воспроизведение  
несовместимого  
защищенного от копирования**

**Звукового компакт-диска**

Некоторые защищенные от копирования компакт-диски, которые не соответствуют международным стандартам (Red Book) звуковых компакт-дисков, могут не воспроизводиться аудиосистемой. Обратите внимание, что при попытке воспроизведения защищенных компакт-дисков и неправильной работе устройства воспроизведения компакт-дисков, может быть неисправен компакт-диск, а не устройство воспроизведения.



### Управление радио и звуковым сигналом/громкостью (M200)



1. Кнопка POWER (питание) и ручка VOLUME (громкость)
2. Кнопка SEEK (поиск)
3. Кнопка TUNE (настройка)
4. Кнопка A.MODE (аудиорежим) (BAS/TRE/BAL - низкие частоты/высокие частоты/баланс)
5. Кнопка FM/AM (ЧМ/АМ)
6. Кнопка AUX (вспомогательное устройство)
7. LCD (ЖК экран)
8. Кнопки предварительной настройки

M200

### 1. Включение/выключение питания и ручки громкости

При нажатии кнопки питания, когда ключ зажигания находится в положении ACC (1 положение) или ON (2 положение), включается питание и активируется аудиосистема.

При вращении ручки громкости в таком положении по часовой стрелки громкость увеличивается, против часовой стрелки – уменьшается.

При нажатии кнопки питания, когда аудиосистема работает, питание выключается.

### 2. Кнопка поиска (SEEK)

При нажатии кнопки [SEEK ^] продолжительностью менее 1 секунды автоматически повышается частота принимаемых станций, при повторном нажатии [SEEK v] продолжительностью менее 1 секунды автоматически понижается частота принимаемых станций и включается режим автоматического поиска принимаемых станций.

Если найденная станция предварительно сохранена в памяти, также будет отображаться канал, на котором сохранена станция.

### 3. Кнопка TUNE (настройка)

Если удерживать кнопку [TUNE ^] нажатой более 1,5 секунд, а затем опустить, то частота радиовещания повышается на 1 уровень, если повторно удерживать кнопку [TUNE v] нажатой более 1,5 секунд, а затем опустить, то частота радиовещания понижается на 1 уровень.

### 4. Кнопка A.MODE (аудиорежим) (BAS/TRE/BAL - низкие частоты/высокие частоты/баланс)

При нажатии данной кнопки включается режим настройки звука. После выбора необходимого режима настройки звука, можно увеличить или уменьшить выбранный параметр до ±9. Если в течение 3 секунд не выполняется никаких действия, система возвращается в предыдущий режим.

### 5. Кнопка FM/AM (ЧМ/АМ)

Нажатие данной кнопки позволяет прослушивать станции в диапазоне FM или AM. При нажатиях данной кнопки будут попеременно меняться диапазоны FM/AM, как показано ниже.

### 6. Кнопка AUX (вспомогательное устройство)

Данная кнопка позволяет прослушивать сигнал вспомогательного устройства. (Если вспомогательное устройство подключено).

### 7. LCD (ЖК экран)

Во время приема радиостанции ЖК экран отображает диапазон FM1/FM2/AM, частоту каждой принимаемой станции, номер предварительно сохраненного канала, а также аббревиатуру «ST», если принимается стереосигнал от станции в диапазоне FM.

### 8. Кнопки предварительной настройки

При нажатии одной из данных кнопок продолжительностью менее 2 секунд включается предварительно сохраненная на данном канале станция. Также при прослушивании несохраненной станции (найденной с помощью кнопок TUNE, SEEK или других функций) можно удерживать одну из данных кнопок нажатой более 2 секунд и сохранить текущую станцию в память данного канала.

### Радиоприемник (H0440) (При наличии)



1. Кнопка включения/отключения питания и ручка настройки громкости
2. Кнопка SEEK (ПОИСК)
3. Кнопка выбора диапазона FM/AM
4. Дисплей
5. Кнопка выбора BSM (ПАМЯТЬ НАИЛУЧШИХ СИГНАЛОВ)
6. Ручка TUNE (НАСТРОЙКА)
7. Кнопка PRESET (ПРЕДВАРИТЕЛЬНАЯ НАСТРОЙКА)

H-440

### 1. Кнопка включения/отключения питания и ручка настройки громкости

- Кнопка используется для включения и выключения аудиосистемы.
- При нажатии кнопки во время работы аудиосистемы питание отключается.
- Для увеличения громкости вращайте ручку по часовой стрелке, для ее уменьшения - против часовой стрелки (при вращении ручки уровень громкости отображается на дисплее).

### 2. Кнопка SEEK (ПОИСК)

При нажатии кнопки [  $\vee$  SEEK  $\wedge$  ] запускается автоматический поиск новой радиостанции.

Запускается автоматический поиск новой радиостанции.

Чтобы автоматический поиск производился в направлении понижения частоты, нажмите кнопку [  $\wedge$  SEEK ] для поиска в направлении повышения частоты - кнопку [ SEEK  $\vee$  ].

\* Найденную частоту можно подстроить ручкой настройки.

### 3. Кнопка настройки (TUNE)

- При каждом нажатии кнопки [FM/AM] диапазоны FM/AM сменяются в следующем порядке:  
FM1  $\rightarrow$  FM2  $\rightarrow$  AM  $\rightarrow$  FM1
- Если выключить аудиосистему в момент, когда ключ зажигания установлен в положение ACC (1-я передача) или ON (2-я передача), нажатие кнопки [FM/AM] приведет к включению аудиосистемы.

### 4. Дисплей

На дисплее отображаются сведения о прослушиваемой передаче.

### 5. Кнопка выбора BSM (ПАМЯТЬ НАИЛУЧШИХ СИГНАЛОВ)

При нажатии кнопки [BSM] в память кнопок ([1] ~ [6] ) записываются шесть радиоканалов с наилучшим сигналом, и автоматически начинается прослушивание радиоканала из памяти [1].

Если к моменту нажатия кнопки BSM не будет иметься радиоканалов для сохранения, в памяти останутся ранее сохраненные частоты.

### 6. Ручка TUNE (НАСТРОЙКА)

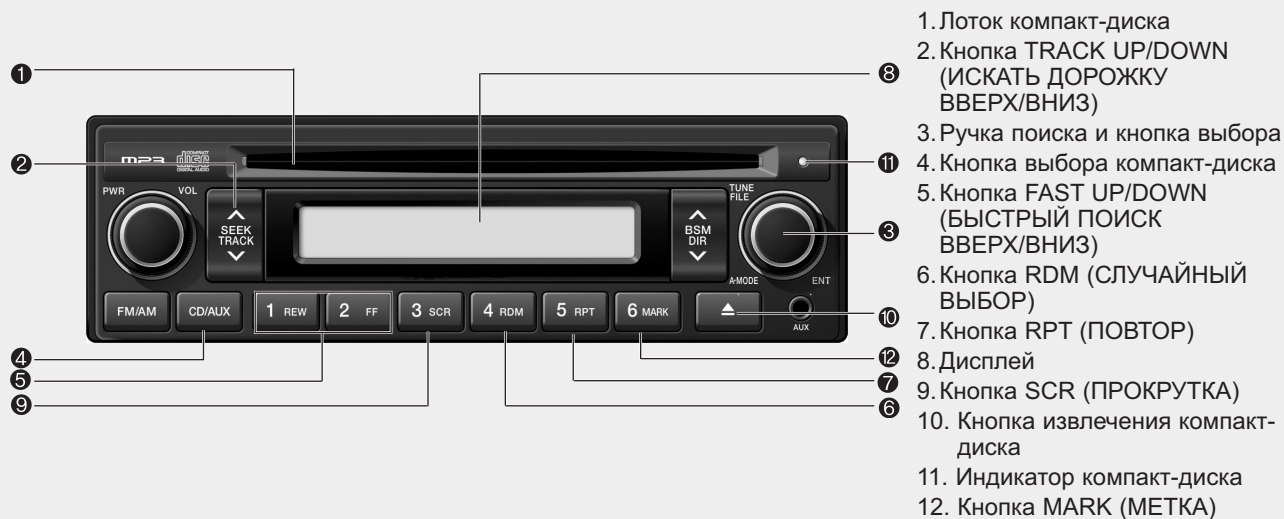
- Ручка [TUNE] используется во время прослушивания эфира для ручной настройки частоты. Для увеличения частоты вращайте ручку по часовой стрелке, для ее уменьшения - против часовой стрелки.
- В режиме управления тембром эта ручка выступает в роли регулятора тембра.

### 7. Кнопка PRESET (ПРЕДВАРИТЕЛЬНАЯ НАСТРОЙКА)

Для начала прослушивания ранее сохраненных радиоканалов кратковременно (менее 0,8 с) нажмите кнопку ([1] ~ [2] ).

Для сохранения в памяти предварительных настроек прослушиваемого в данный момент радиоканала, найденного с помощью функций настройки или поиска, нажмите желаемую кнопку памяти и удерживайте ее более 0,8 с.

Проигрыватель компакт-дисков (H0440) (При наличии)



H-440

### 1. Лоток компакт-диска

Лоток используется для установки или извлечения дисков. Если выключить аудиосистему в момент, когда ключ зажигания установлен в положение ACC (1-я передача) или ON (2-я передача), установка компакт-диска приведет к включению аудиосистемы и запуску его воспроизведения.

\* Диск устанавливается маркировкой вверх.

### 2. Кнопка TRACK UP/DOWN (ИСКАТЬ ДОРОЖКУ ВВЕРХ/ВНИЗ)

- При нажатии кнопки [ $\wedge$  TRACK] во время воспроизведения компакт-диска начнется воспроизведение следующей дорожки. Если кнопку [ $\wedge$  TRACK] удерживать нажатой некоторое продолжительное время, дорожки будут воспроизводиться одна за другой.

- Если во время воспроизведения компакт-диска нажать кнопку [TRACK  $\vee$ ], текущая дорожка повторится с ее начала. При повторном нажатии этой кнопки начнется воспроизведение предыдущей дорожки. Если кнопку [TRACK  $\vee$ ] удерживать нажатой некоторое продолжительное время, дорожки будут воспроизводиться одна за другой.

### 3. Ручка поиска и кнопка выбора

Вращение ручки поиска во время воспроизведения компакт-диска приводит к изменению отображаемого на дисплее номера дорожки.

Найдите желаемую дорожку и нажмите на ручку для ее воспроизведения (если не выбрать дорожку в течение 5 с, поиск прерывается).

### 4. Кнопка выбора компакт-диска

- Для перехода от прослушивания радио к воспроизведению компакт-диска нажмите кнопку [CD] (если компакт-диск не установлен, на дисплее в течение 5 с будет отображаться сообщение «NO DISC» (НЕТ ДИСКА)).
- Если выключить аудиосистему в момент, когда ключ зажигания установлен в положение ACC (1-я передача) или ON (2-я передача), нажатие кнопки [CD] приведет к включению аудиосистемы и запуску воспроизведения компакт-диска (если он установлен).

### **5. Кнопка FAST UP/DOWN (БЫСТРЫЙ ПОИСК ВВЕРХ/ВНИЗ)**

Для перемотки вперед следует во время воспроизведения компакт-диска нажать и удерживать кнопку [FF], для перемотки назад - кнопку [REW]. При отпуске кнопки [REW] перемотка прекращается, и начинается воспроизведение с текущей позиции.

### **6. Кнопка RDM (СЛУЧАЙНЫЙ ВЫБОР)**

При нажатой кнопке [RDM] дорожки воспроизводятся в случайном порядке.

### **7. Кнопка RPT(ПОВТОР)**

При нажатой кнопке [RPT] выбранная дорожка воспроизводится циклически (при этом на дисплее отображается надпись «RPT»). Для выключения функции нажмите кнопку [RPT] еще раз.

### **8. Дисплей**

На дисплее отображаются сведения о записи и диске, такие, например, как номер и время дорожки, CD, RPT, RDM.

### **9. Кнопка SCR (ПРОКРУТКА)**

Кнопка [SCR] используется для прокрутки (вверх) с целью просмотра длинных имен файлов.

### **10. Кнопка извлечения компакт-диска**

Для извлечения компакт-диска нажмите кнопку «▲». Если диск не установлен, на дисплее в течение 5 с будет отображаться сообщение «NO DISC» (НЕТ ДИСКА). Нажатие кнопки «▲» позволяет извлечь диск даже при отключенном питании и выключенном положении ключа зажигания.

※ Функция принудительного извлечения компакт-диска Для принудительного извлечения компакт-диска нажмите кнопку «▲» и удерживайте ее в течение не менее 3 с (эта функция используется для извлечения дисков, не извлекаемых обычным образом вследствие нештатного функционирования аудиосистемы).

### **11. Индикатор компакт-диска**

Если в аудиосистеме находится компакт-диск, а ключ зажигания установлен в положение ACC (1-я передача) или ON (2-я передача), то индикатор компакт-диска будет гореть даже при выключенной аудиосистеме. При отсутствии установленного компакт-диска индикатор будет выключен.

### **12. Кнопка MARK (МЕТКА)**

Эта функция обеспечивает возможность сохранения избранных записей в качестве закладок (до 100 записей)

Перед запуском двигателя / 3-2  
Замок зажигания / 3-2  
Для запуска двигателя / 3-3  
Запуск и остановка двигателя с  
турбонагнетателем / 3-4  
Механическая коробка передач / 3-5

## Пуск и управление

3

Экономичное движение / 3-5  
Приёмы эффективного торможения / 3-6  
Меры предосторожности при эксплуатации / 3-8  
Вождение автомобиля в зимних условиях / 3-12

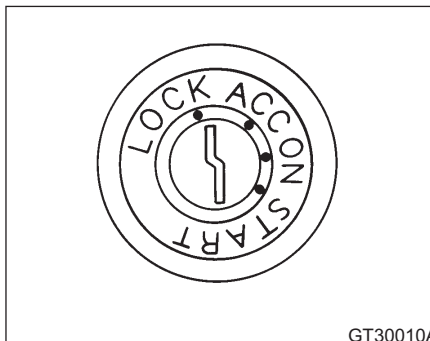


### ПЕРЕД ЗАПУСКОМ ДВИГАТЕЛЯ

Перед запуском двигателя всегда выполняйте следующее:

1. Осмотрите автомобиль, убедившись, что шины не спущены, нет луж масла или воды или других признаков возможных проблем.
2. После того, как вы сели в автомобиль, проверьте стояночный тормоз.
3. Проверьте положение сиденья, спинки и подголовника.
4. Проверьте положение внутренних и внешних зеркал.
5. Закройте все двери.
6. Пристегнитесь ремнем безопасности и убедитесь, что все пассажиры также пристегнулись.
7. Выключите все огни и приборы, в которых нет надобности.
8. При повороте ключа зажигания в положение "ON (Включено)" при включенном релейным переключателе аккумулятора проверьте, что все соответствующие сигнальные индикаторы работают и топлива в баке достаточно.

### ЗАМОК ЗАЖИГАНИЯ



#### **⚠ ОСТОРОЖНО**

**Не выключайте двигатель и не извлекайте ключ из цилиндра замка зажигания, пока автомобиль находится в движении.**

#### **"ON (Вкл)"**

При ключе в положении "ON (Вкл)" зажигание включено, и все дополнительные устройства могут быть включены. При незапущенном двигателе ключ не должен быть оставлен в положении "ON (Вкл)". Это приведет к разрядке батареи и может повредить систему зажигания.

#### **"ACC (Вспом.)"**

Когда ключ находится в положении "ACC (Вспом.)", может работать радио и другие дополнительные устройства.

#### **"LOCK"**

Ключ можно извлечь или вставить. Рулевое управление блокируется посредством извлечения ключа. При незаблокированном рулевом управлении вставьте ключ и поверните одновременно руль и ключ.

#### **\* К СВЕДЕНИЮ**

Вы можете извлечь ключ нажатием кнопки, если ключ находится в положении "LOCK".

## "START"

Состояние системы запуска двигателя при выпуске, после запуска двигателя ключ автоматически перейдет в положение "ON (Вкл)".

### \* К СВЕДЕНИЮ

Не держите ключ в положении "START" более 10 секунд.

## ДЛЯ ЗАПУСКА ДВИГАТЕЛЯ

Прежде чем запустить двигатель:

1. Переведите рычаг переключения передач в нейтральное положение и полностью потяните рычаг стояночного тормоза.
2. На автомобилях с системой холодного пуска двигателя, установите переключатель "COLD START" в положение "ON (Вкл)", чтобы уменьшить период прогрева двигателя в очень холодную погоду, сигнальная лампа "COLD START" будет светить.
3. Вставьте ключ в выключатель стартера.
4. Полностью выжмите педаль тормоза и поверните ключ в положение "START", при этом стартер включится и двигатель запустится. Двигатель будет легче запустить при выключенном сцеплении.



### ВНИМАНИЕ

*Важные указания при запуске*

- *Не эксплуатируйте стартер более 10 секунд за раз. При работе стартера большее количество времени батареи разрядится или даже возможно тепловое повреждение стартера.*
- *Если двигатель не запустился, попробуйте запустить его через 30 с. Ключ зажигания должен находиться в положении «LOCK» (блокировка).*
- *Не поворачивайте ключ зажигания в положение «START» (запуск), когда двигатель работает. Это может привести к повреждению электродвигателя стартера.*
- *Удерживайте педаль сцепления до запуска двигателя. Отпустите педаль сцепления при запуске. Поскольку нагрузка стартера уменьшена, двигатель будет легче запускаться, в частности, в более холодную погоду.*

5. На автомобилях с системой холодного пуска двигателя установите переключатель холодного пуска в положение "OFF (Выкл)" после увеличения скорости двигателя.
6. Поверните ручку настройки оборотов двигателя по часовой стрелке.



### ВНИМАНИЕ

**Не допускайте работы двигателя на повышенных оборотах в период прогрева, так как это может быть губительным для двигателя.**

7. При прогреве двигателя убедитесь, что измерительные приборы работают корректно.

## ЗАПУСК И ОСТАНОВКА ДВИГАТЕЛЯ С ТУРБОНАГНЕТАЛЕМ (ПРИ НАЛИЧИИ)

1. Не повышайте обороты двигателя сразу же после запуска. Если двигатель холодный, дайте сначала двигателю поработать несколько секунд в режиме холостого хода для обеспечения надлежащей смазки блока турбонагнетателя.
2. После движения на высокой скорости или продолжительного движения, вызывающего сильную нагрузку на двигатель, перед остановкой двигателя дайте ему поработать в режиме холостого хода, как показано на схеме ниже. Это время позволит турбонагнетателю охладиться перед остановкой.

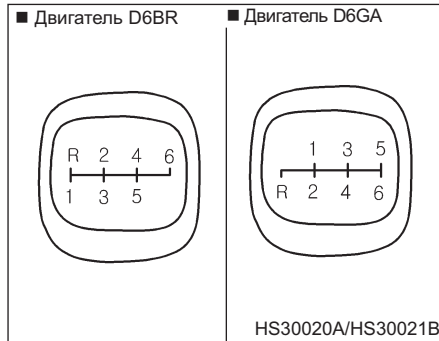
Условия движения		Длительность работы в режиме холостого хода
Нормальное движение		Нет необходимости
Движение на высокой скорости	До 80 км/ч	Около 20 секунд
	До 100 км/ч	Около 1 минуты
Движение по холмистой местности или со скоростью свыше 100 км/ч		Около 2 минут



### ОСТОРОЖНО

**Не выключайте двигатель сразу же после тяжелой нагрузки. Это может вызвать серьезное повреждение двигателя или турбонагнетателя.**

## МЕХАНИЧЕСКАЯ КОРОБКА ПЕРЕДАЧ



Механическая коробка передач вашего автомобиля имеет полностью синхронное сцепление, 6 передних передач и одну передачу обратного хода. Коробка передач управляется рычагом переключения передач, который находится в полу. Данная схема переключения передач показана на ручке управления.

При переключении рычага переключения передач, полностью выжмите педаль сцепления, потом медленно отпускайте педаль. Переключая передачи, доводите рычаг переключения передач до упора.

### **⚠ ВНИМАНИЕ**

- **Включайте заднюю передачу только после полной остановки транспортного средства.**
- **Не ставьте ногу на педаль сцепления во время движения, поскольку это вызывает ненужный износ.**
- **Не оставляйте двигатель включенным при остановке на подъеме. Используйте стояночный тормоз.**

## ЭКОНОМИЧНОЕ ДВИЖЕНИЕ

Соблюдайте технику безопасности и управляйте транспортным средством исходя из соображений безопасности. Для экономии топлива, продления срока службы шин и т. д. выполняйте следующие рекомендации:

- Избегайте резких поворотов, резкого ускорения, быстрых стартов и резкого торможения, кроме экстренных ситуаций.
- При ускорении делайте раннее переключение передач.
- При движении не давайте двигателю работать на слишком низких или слишком высоких оборотах.
- При движении соблюдайте соответствующую температуру охлаждающей жидкости 75 - 90°C (167 - 194°F). Слишком низкая температура охлаждающей жидкости не только повышает расход топлива, но и наносит вред двигателю.
- Поддерживайте соответствующее давление в шинах.

### ПРИЁМЫ ЭФФЕКТИВНОГО ТОРМОЖЕНИЯ

- При начале движения после парковки убедитесь, что стояночный тормоз не включен и что индикатор стояночного тормоза не горит.
- Движение по глубокой воде может вызвать намокание тормозов. Они также могут намокнуть при мойке автомобиля. Мокрые тормоза могут быть опасны. Транспортное средство может останавливаться не так быстро, а также может возникнуть занос. При подозрении на мокрые тормоза, пользуйтесь ими аккуратнее. Если торможение происходит в необычном режиме и требует более сильного давления на педаль или возникает занос на одну сторону, тормоза, возможно мокрые. Чтобы просушить тормоза, применяйте торможение легкими движениями до тех пор, пока торможение не станет обычным. Если педаль тормозов не возвращается в исходное положение, как можно скорее остановите автомобиль безопасном месте и обратитесь за помощью к авторизованному дилеру HYUNDAI.
- Не двигайтесь под уклон с выключенной передачей. Это может быть опасно. Всегда держите передачу включенной, для замедления движения используйте тормоза, затем переключайтесь на пониженную передачу, таким образом, торможение двигателем поможет поддерживать безопасную скорость движения.

### Нормальное торможение

Для снижения скорости движения автомобиля сначала применяйте горный тормоз. После снижения скорости движения нажмите тормозную педаль.

При переключении на более низкую передачу старайтесь предохранить двигатель от перегрузки.

Нажимайте тормозную педаль приблизительно наполовину на расстоянии 25 - 35 м (28 - 38 ярдов) от предполагаемой остановки.

На расстоянии 5 - 6 м (5,5 - 6,5 ярдов) от предполагаемой остановки, слегка отпустите педаль (приблизительно 1/2 - 1/3 от первоначального хода педали). После того как автомобиль еще больше приблизится к предполагаемой остановке, еще немного нажмите на педаль до полной остановки. При таком торможении транспортное средство останавливается без рывков.

### Обратите внимание на следующее

- Поскольку основной тормоз обеспечивает мощное торможение, нет необходимости нажимать тормозную педаль до отказа, за исключением случаев опасности.
- Если транспортное средство остановлено одним сильным нажатием тормозной педали, при остановке автомобиля произойдет толчок. Чтобы уменьшить толчок, слегка ослабьте давление на педаль. Если тормозная педаль полностью нажата, но из тормозной системы спущен весь воздух, транспортное средство может не остановиться в предполагаемом месте остановки, а проехать его.
- Не качайте педаль. Частое качание приведет к временной нехватке воздуха в тормозной системе, и автомобиль продолжит движение не останавливаясь. В плотном потоке машин существует опасность столкновения с движущимся впереди транспортным средством. Старайтесь останавливать автомобиль однократным нажатием педали.
- В автомобилях с гидравлическим тормозом, если звучит зуммер и горит сигнальная лампа "BRAKE (Тормоз)" при выжимании педали, остановите автомобиль немедленно. Это признак утечки жидкости или низкой характеристики тормозов по причине чрезмерного зазора между колодкой и тормозным барабаном. Обратитесь в ближайшую мастерскую текущего ремонта для осмотра и ремонта. Тормозная система - полностью сдвоенная. Даже если утечка жидкости происходит в одном из контуров, автомобиль может быть остановлен с помощью другого контура.

### Резкое торможение

В случае опасности держите тормозную педаль нажатой весь тормозной путь. Тормоза действуют на все колеса, и автомобиль останавливается резко. Будьте осторожны при возникновении толчка при остановке.



#### **ВНИМАНИЕ**

***Частое использование резкого торможения приводит к преждевременному износу шин, тормозных барабанов, накладок и других частей, а также снижает срок службы всех элементов. Избегайте применения резкого торможения, за исключением случаев опасности. На мокрой дороге в дождливую погоду или при обледенении дороги резкое торможение может вызвать опасное скольжение.***

## МЕРЫ ПРЕДОСТОРОЖНОСТИ ПРИ ЭКСПЛУАТАЦИИ

Мы рекомендуем следующие меры при эксплуатации.

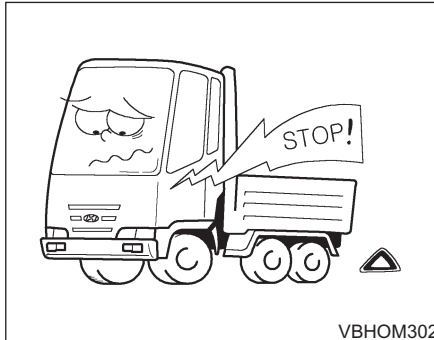


### Перед вождением автомобиля

- Убедитесь, что все измерительные приборы, счетчики и сигнальные лампы исправны.
- Полностью отпустите рычаг стояночного тормоза и подтвердите, что сигнальная лампа "PARK BRAKE (Стояночный тормоз)" перестала работать.
- При запуске в перегруженном состоянии переключите рычаг переключения передач на первую передачу и медленно стартуйте. Длительное использование муфты сцепления в полузацепленном состоянии сократит срок службы сцепления.



- Если Вы не можете самостоятельно установить и устранить неисправность, обратитесь в ближайшую мастерскую текущего ремонта.  
Если Вы не можете найти причину неисправности или устранить ее, рекомендуем обратиться к авторизованному дилеру HYUNDAI для проверки автомобиля.
- При неисправностях рулевого управления или тормозной системы, немедленно остановитесь и проверьте автомобиль.

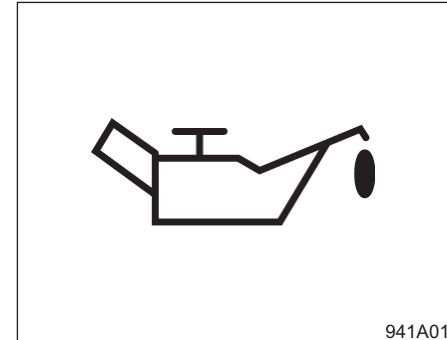


**⚠ ВНИМАНИЕ**

*Эксплуатация автомобиля с включенной красной сигнальной лампой может быть опасна. Остановите автомобиль, установите и устраните неисправность.*

*Сигнал зуммера прекратится после остановки автомобиля и установки стояночного тормоза.*

- Если горит сигнальная лампа или звучит зуммер, остановите автомобиль немедленно, так как это свидетельствует о неисправности. Необходимо как можно скорее устранить причину.
- Оранжевые и зеленые сигнальные лампы будут гореть при включении соответствующих переключателей. Это не является признаком неисправности.



**Нефтяное давление**

Если давление масла падает ниже 0,5 кгс/см<sup>2</sup> (50 кПа) при работе двигателя в режиме холостого хода, загорается контрольная лампа давления масла и звучит зуммер.

Заглушите двигатель и проверьте уровень масла. Если уровень масла в порядке и утечек нет, значит неисправна система смазки. Обратитесь к авторизованному дилеру HYUNDAI для проверки системы.



- Контрольная лампа давления масла загорается также при засорении масляного фильтра. Убедитесь, что датчик давления подтверждает значение давления масла.

При слишком холодной погоде контрольная лампа может продолжать гореть некоторое время после запуска, из-за низкой вязкости масла. Не начинайте движение автомобиля при неполном прогреве двигателя.



FRVOM118

- Во время движения не держите ногу на педали сцепления. Использование сцепления в неполном зацеплении приводит не только к потере мощности, но и к сокращению срока службы механизма сцепления.
- Идеальная температура охлаждающей жидкости для двигателя составляет 75 - 90°C (167 - 194°F).

Если температура охлаждающей жидкости составляет около 100°C (212°F), двигатель слегка перегрелся. Остановив транспортное средство, не заглушайте двигатель до его остывания или переключитесь на более низкую передачу, чтобы снизить нагрузку на двигатель.

Если указатель перейдет значение 110°C (230°F) и войдет в красную зону, двигатель перегрет. Также загорится индикатор температуры воды. Остановите автомобиль и дайте поработать двигателю на более высоких оборотах, чем обороты холостого хода, для его охлаждения.

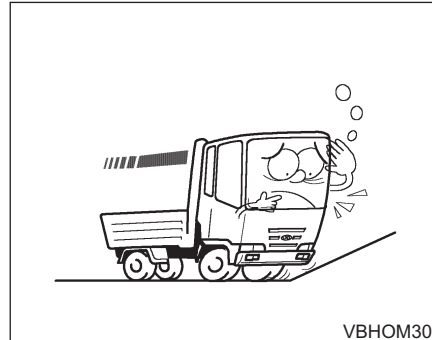
Не заглушайте двигатель сразу. Внезапное повышение температуры охлаждающей жидкости может вызвать заклинивание двигателя.

Во время охлаждения проверьте двигатель на предмет течи. После снижения температуры охлаждающей жидкости проверьте уровень жидкости или ремень вентилятора (ослаб или порван).

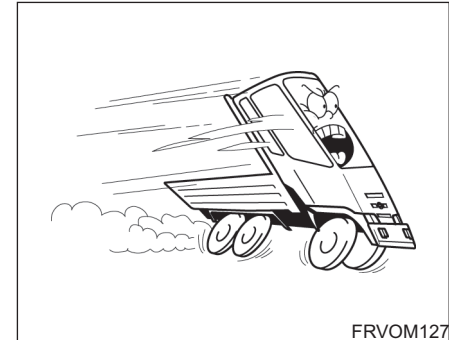
**⚠ ВНИМАНИЕ**

*При добавлении охлаждающей жидкости выполняйте следующее.*

- *Используйте в качестве охлаждающей жидкости водопроводную воду. При возможности избегайте использования жесткой воды, например речной.*
- *При снятии крышки радиатора поместите вокруг крышки тряпку и медленно откройте крышку. Если открыть крышку, когда охлаждающая жидкость еще горячая, она может резко выплеснуться и вызвать ожог.*
- *Если на перегретый двигатель внезапно попадает холодная вода, в картере двигателя могут образоваться трещины. Добавляйте воду медленно при работающем двигателе.*



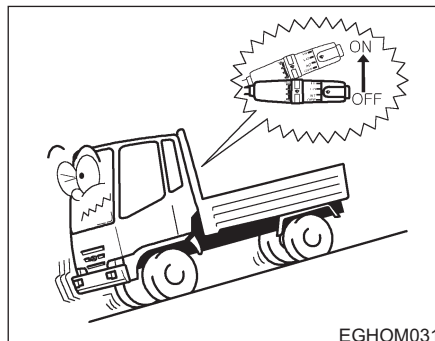
- Перед подъемом переключайтесь на пониженную передачу, предотвращая излишнюю нагрузку на двигатель и карданный вал. При подъеме поддерживайте скорость автомобиля на таком уровне, чтобы вращающий момент двигателя был близок к максимальному.



- Предохраняйте двигатель от перегрузки. Перегрузка часто возникает при движении на спуске или переключении на пониженную передачу.
- Перегрузка двигателя возникает, если обороты двигателя повышаются за пределы максимальных за счет быстрого вращения колес. Чрезмерная нагрузка на двигатель способна вызвать серьезное повреждение двигателя.

### **!** ВНИМАНИЕ

*Избегайте перескакивания через передачу при переключении на пониженную передачу, поскольку это легко приводит к перегрузке.*



### Перед выполнением спуска

- Используйте торможение двигателем и горный тормоз.
- Не злоупотребляйте основным тормозом.
- Не повышайте скорость чрезмерно. Убедитесь, что двигатель не перегружается.
- Используйте тормоза соответствующим образом.

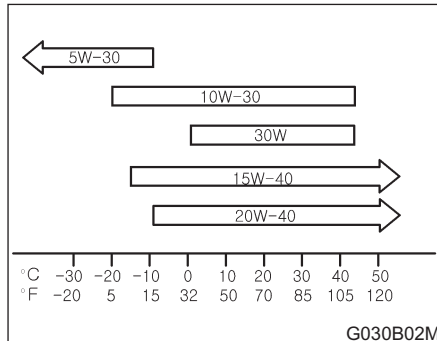
## ВОЖДЕНИЕ АВТОМОБИЛЯ В ЗИМНИХ УСЛОВИЯХ



### Предварительный осмотр

Следуйте также следующим правилам при предварительном осмотре в холодную погоду:

1. Удалите снег и лед с колес, внутри ограждающих щитков, в нижней части кузова с большой осторожностью, чтобы не повредить детали автомобиля.
2. При запуске двигателя проверьте педаль газа на плавность функционирования.
3. Проверьте, не примерзли ли скребки стеклоочистителей к лобовому стеклу.



### Машинное масло

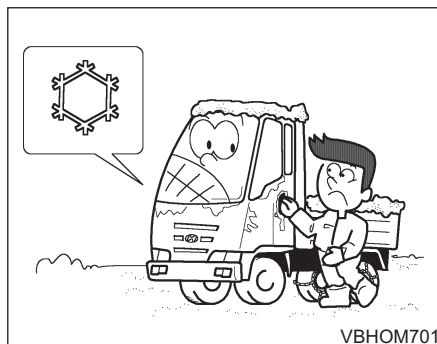
Виды машинных масел с различными показателями вязкости применяются в зависимости от условий эксплуатации автомобиля. В предоставленной ниже таблице даны различные показатели степени вязкости масла, выбор которых осуществляется в соответствии с температурой окружающей среды.



### Подготовка к зимнему периоду

При управлении автомобилем в холодную погоду необходимо придерживаться определенных правил. В них содержатся меры предосторожности на случай, если Вы эксплуатируете автомобиль в горах или в заснеженных областях. Также к данным правилам будет полезно обращаться при вождении автомобиля и в других местах в холодную погоду:

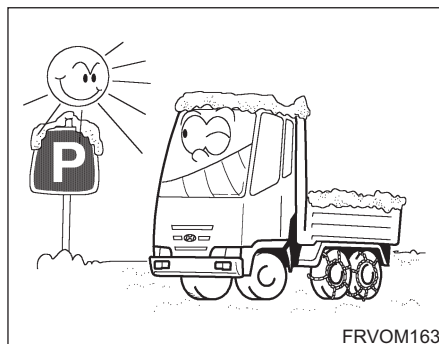
1. Обратитесь за помощью в сервисный центр, чтобы измерить удельную массу охлаждающей жидкости. Это позволит определить достаточно высокий процент содержания в ней антифриза.
2. Поменяйте машинное масло на то, которое предназначено для соответствующей температуры воздуха окружающей среды.
3. Проверьте уровень и удельную массу жидкости батареи.
4. Установите концентрацию жидкости омывателя.
5. Приведите колесные цепи в состояние готовности.
6. Установите зимние шины. Они должны быть установлены на все колеса.
7. Проверьте трос стояночного тормоза и трос газа, не повреждена ли их оболочка. При необходимости произведите замену.
8. Используйте вид бензина, который соответствует погодным условиям.



### Специальные меры предосторожности

#### Замерзание дверцы автомобиля

При замерзании дверей автомобиля не пытайтесь открыть ее силой. Это может разъединить и разорвать находящуюся вокруг них резину. Вместо этого полейте их горячей водой, чтобы растопить лед. Затем необходимо удалить воду и смазать дверцы силиконовым маслом, чтобы предотвратить их повторное замораживание.



#### Парковка

Не используйте стояночный тормоз. Если он остается включенным, система тормозов становится подверженной заморозанию. Вместо этого парковку следует проводить следующим образом:

1. Установить рычаг переключения передач в первую передачу или в передачу заднего хода.
2. Поставить тормозные башмаки к колесам.

Время от времени проверяйте состояние автомобиля.

### ВНИМАНИЕ

Во время движения по заснеженным дорогам, снег, накапливающийся под ограждающим щитком, может заморознуть и тем самым затруднить движение рулевого привода.



VBNOM702

При движении автомобиля проверьте функционирование тормозов путем нажатия на педаль тормоза. При этом поблизости не должно быть другого транспорта.

Если тормоза функционируют плохо, придерживайтесь низкой скорости и нажмите на педаль несколько раз, пока функционирование тормозов не станет снова исправным.

**⚠ ВНИМАНИЕ**

*Тормозная система может замерзнуть во время движения по заснеженным дорогам или во время парковки, что приводит к плохому функционированию тормозов.*

Если двигатель не запускается / 4-2

Если двигатель перегрелся / 4-4

Запасное колесо / 4-5

Инструменты / 4-6

Спущено колесо / 4-7

Замена колеса / 4-7

Давление в колесах / 4-12

Буксировка / 4-13

## В случае ДТП

4

Аварийный комплект / 4-14

## ЕСЛИ ДВИГАТЕЛЬ НЕ ЗАПУСКАЕТСЯ

### ВНИМАНИЕ

*Если двигатель не запускается, не толкайте и не тяните автомобиль для его запуска. Это может привести к столкновению или вызвать другое повреждение.*

### Если двигатель не проворачивается или проворачивается слишком медленно

1. Убедитесь, что зажимы аккумуляторной батареи чистые и затянуты плотно.
2. Включите освещение салона. Если свет тусклый или гаснет при проворачивании стартера, значит, разряжена аккумуляторная батарея.
3. Не запускайте двигатель путем толкания автомобиля и буксировки. См. указания по "Запуску двигателя от внешнего источника" на следующих страницах.

### Если двигатель нормально вращается, но не запускается

1. Проверьте уровень топлива.
2. Проверьте форсунку топливного насоса. (Двигатель D6BR)
3. Если по-прежнему не запускается, рекомендуем обратиться к авторизованному дилеру HYUNDAI.

### ОСТОРОЖНО

Газ, производимый аккумуляторной батареей во время запуска при помощи добавочной аккумуляторной батареи, чрезвычайно взрывоопасен. Во избежание серьезной травмы и повреждения автомобиля данные указания должны соблюдаться неукоснительно! Если у Вас есть вопросы касающиеся проведения этой процедуры, рекомендуем обратиться к авторизованному дилеру HYUNDAI. Аккумуляторные батареи содержат серную кислоту, которая ядовита и вызывает коррозию. При запуске с использованием добавочной аккумуляторной батареи надевайте защитные очки и избегайте попадания кислоты на вашу кожу, одежду или автомобиль.



- Если кислота случайно попадет на ваше тело или в глаза, немедленно снимите облитую одежду и промойте пораженное место водой не менее 15 минут. Затем срочно обратитесь за медицинской помощью. По возможности продолжайте прикладывать к пораженному месту смоченную водой губку или ткань по дороге в медицинское учреждение.
  - Газ, производимый аккумуляторной батареей во время запуска при помощи добавочной аккумуляторной батареи, чрезвычайно взрывоопасен. Не курите, не вызывайте искр и не зажигайте спичек в непосредственной близости.
  - Аккумуляторная батарея, используемая для усиления, должна иметь напряжение 24 В. Не выполняйте запуск при помощи добавочной аккумуляторной батареи, если вы не уверены в ее характеристиках.
  - Для выполнения запуска автомобиля с разряженной аккумуляторной батареей при помощи добавочной аккумуляторной батареи в точности выполните следующие операции:
    1. Если добавочная аккумуляторная батарея установлена на другом автомобиле, убедитесь, что автомобили не соприкасаются.
    2. Выключите все ненужные осветительные приборы и вспомогательное оборудование на обоих автомобилях.
    3. Подсоедините зажимы соединительного кабеля точно так, как показано на рисунке. Сначала подсоедините один зажим соединительного кабеля к положительной (+) клемме или кабелю на разряженной аккумуляторной батарее. Затем подсоедините зажим с другого конца того же кабеля к положительной (+) клемме или кабелю на добавочной аккумуляторной батарее. Потом возьмите другой кабель и подсоедините один зажим к отрицательной (-) клемме или кабелю на добавочной аккумуляторной батарее. Затем подсоедините зажим с другого конца этого кабеля к твердой неподвижной, металлической точке двигателя подальше от аккумуляторной батареи. Не подсоединяйте кабель к вращающимся частям.
    4. Запустите двигатель на автомобиле с добавочной аккумуляторной батареей и дайте ему поработать несколько минут. Это будет способствовать полному заряду добавочной аккумуляторной батареи. Во время запуска при помощи добавочной аккумуляторной батареи двигатель на этом автомобиле должен работать с частотой около 2 000 об/мин.
    5. Запустите двигатель на автомобиле с разряженной аккумуляторной батареей обычным способом. После того, как двигатель запустится, оставьте соединительные кабели подсоединенными и дайте двигателю поработать в течение нескольких минут на больших оборотах холостую или с частотой около 2000 об/мин.
    6. Осторожно отсоедините соединительные кабели в порядке, обратном подсоединению.
- Если Вы не знаете, почему разряжается аккумулятор (из-за оставленного гореть света и т.п.), обратитесь к авторизованному дилеру HYUNDAI.

## ЕСЛИ ДВИГАТЕЛЬ ПЕРЕГРЕЛСЯ

Если датчик температуры показывает перегрев или вы слышите громкий звук или стук, возможно, что двигатель перегрет. Если это произошло, вы должны:

1. Съехать с дороги и остановиться при первой безопасной возможности.
2. Поместить рукоятку механизма переключения передач в положение "Р (автоматика)", или нейтральное (механическая коробка передач) и установить стояночный тормоз. Если кондиционер включен, выключите его.
3. Если антифриз вытекает из-под автомобиля или пар выходит из-под крышки, остановите двигатель. Не открывайте капот, пока антифриз не перестанет течь или пар не перестанет выходить из-под крышки. Если нет видимых причин потери антифриза и нет пара, оставьте двигатель включенным и убедитесь, что вентилятор охлаждения двигателя работает. Если вентилятор не работает, выключите двигатель.

4. Проверьте наличие приводного ремня водяного насоса. Если он на месте, проверьте его натяжение. Если приводной ремень выглядит удовлетворительно, проверьте утечку хладагента из радиатора, шлангов или из-под автомобилем. (Если до этого использовался кондиционер, то это нормально, когда холодная вода капает из него при остановке).

### ОСТОРОЖНО

При запуске двигателя не допускайте контакта рук, длинных волос и одежды с такими подвижными частями, как вентилятор и приводные ремни, во избежание травм.

5. Если приводной ремень водяного насоса поврежден или имеется утечка охлаждающей жидкости двигателя, обратитесь по телефону за помощью к ближайшему авторизованному дилеру HYUNDAI.

### ОСТОРОЖНО

Не снимайте крышку с радиатора, пока двигатель горячий. Это может привести к выплескиванию горячей охлаждающей жидкости из горловины и причинить серьезные ожоги.

6. Если вы не можете установить причину перегрева, подождите, пока двигатель не охладится до нормальной температуры. Затем, если имеется потеря охлаждающей жидкости, осторожно долейте жидкость в бак и доведите ее уровень в баке до половины.

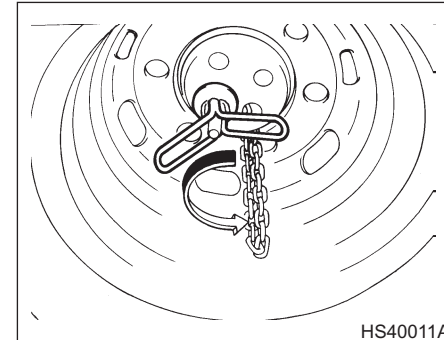
## ЗАПАСНОЕ КОЛЕСО

7. Запустите двигатель и внимательно следите, нет ли других признаков перегрева. При повторном закипании, рекомендуем обратиться к авторизованному дилеру HYUNDAI.

Запасное колесо установлено под грузовой платформой в задней части автомобиля.

### ВНИМАНИЕ

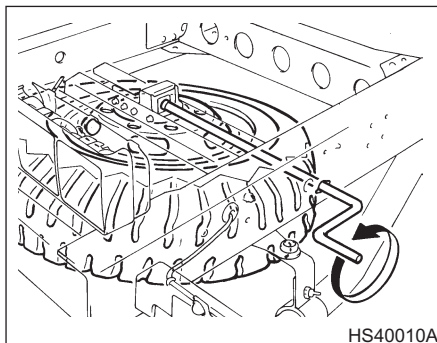
*Значительный недостаток охлаждающей жидкости указывает на наличие утечки в системе охлаждения, которую следует как можно скорее проверить у авторизованного дилера HYUNDAI.*



HS40011A

### Для извлечения запасного колеса

1. Отверните фиксирующую гайку против часовой стрелки и вытащите ее.
2. Вставьте рукоять кронштейна запасного колеса (бортовой инструмент) в отверстие кронштейна и поверните против часовой стрелки, колесо опустится. Полностью опустите колесо на землю, так, чтобы цепь была не натянута.
3. Нажмите держащий зажим кронштейна и извлеките колесо.



HS40010A

### Для установки запасного колеса на его место

1. Для того чтобы установить запасное колесо на его место, поверните вставьте сторону колеса вверх, вложите висящую пластину в диск колеса и поверните рукоятку кронштейна запасного колеса по часовой стрелке, чтобы поднять колесо.

### \* К СВЕДЕНИЮ

При подъеме колеса убедитесь, что цепь не переплелась, и что висящая пластина находится на месте.

2. После того как колесо коснулось стопора, крепко закрепите рукоятку. Потом извлеките рукоятку с осторожностью, чтобы не вывернуть ее назад.
3. Закрепите колесо гайкой.
4. Убедитесь, что колесо плотно закреплено.

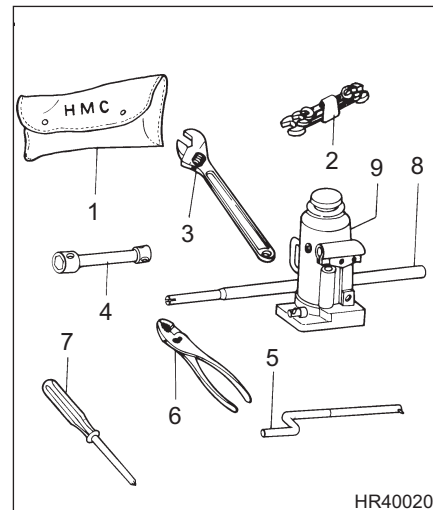
### \* К СВЕДЕНИЮ

Запасное колесо также должно быть накачано до стандартного давления и проверено на предмет наружных повреждений и износа.

### ⚠ ВНИМАНИЕ

*Если Вы не можете правильно и надежно закрепить запасное колесо, положите его в багажник или салон и обратитесь к авторизованному дилеру HYUNDAI.*

## ИНСТРУМЕНТЫ



HR40020A

1. Ящик с набором инструментов
2. Гаечные ключи (3EA)
3. Косой гаечный ключ
4. Торцевой гаечный ключ
5. Рукоятка запасного колеса
6. Плоскогубцы
7. Отвертка (+, -)
8. Рукоятка домкрата
9. Гидравлический домкрат

**\* К СВЕДЕНИЮ**

Перед началом езды закрепите домкрат ремнем в инструментальном ящике.

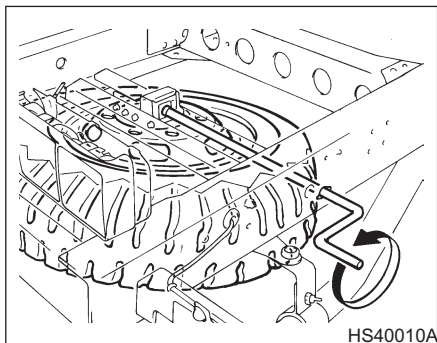
**СПУЩЕНО КОЛЕСО**

Если во время движения спустила шина:

1. Снимите ногу с педали газа и дайте автомобилю замедлить скорость, сохраняя прямолинейное движение. Не нажимайте на тормоза сразу же и не пытайтесь съехать с дороги, т.к. это может привести к потере управления. Когда автомобиль замедлится до безопасной скорости, осторожно притормозите, вырулите с дороги как можно дальше и остановитесь на твердом, ровном грунте. Если вы находитесь на автомагистрали с разделителем, не паркуйтесь на среднем участке между двумя полосами движения.
2. После остановки автомобиля включите аварийную сигнализацию, включите стояночный тормоз и переключите коробку передач в положение заднего хода.
3. Замените шину в соответствии со следующими указаниями.

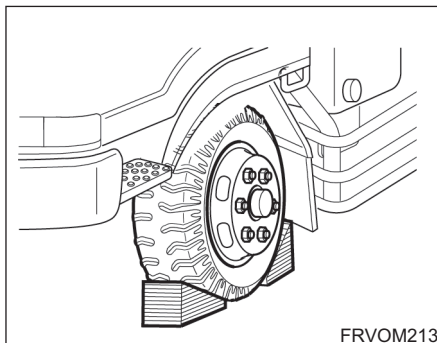
**ЗАМЕНА КОЛЕСА**

Операции, описанные на следующих страницах, можно использовать как для перестановки колес, так и для замены спустившей шины. При подготовке к замене спустившей шины убедитесь, что рычаг переключения передач установлен в положение заднего хода и что затянут стояночный тормоз, затем:



### 1. Подготовьте колесо и инструменты

Снимите запасное колесо, и подготовьте домкрат в сборе и ящик с инструментами.



### 2. Блокировка колеса

Заблокируйте колесо, которое расположено диагонально напротив спущенного колеса; обеспечьте, чтобы автомобиль не скатился, когда он поднят на домкрате.

### 3. Ослабление гаек крепления колес

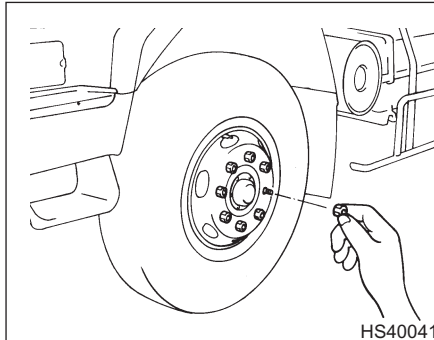
Перед поднятием автомобиля необходимо ослабить гайки крепления колес.

Чтобы сделать это, используйте гаечный ключ. При этом убедитесь, что торец ключа полностью насажен на гайку, чтобы он не соскочил. Для приложения максимального усилия располагайте ручку ключа справа. Затем, придерживая ключ рядом с краем ручки, потяните его вверх с постоянным усилием. Но при это не снимайте гайки. Только ослабьте их на пол-оборота.

### \* К СВЕДЕНИЮ

Гайки крепления на правых колесах имеют правую резьбу и левую - на левых для колес с 6 болтами. Ослабьте их на пол-оборота.

Гайки крепления на правых и левых колесах имеют правую резьбу для колес с 8 болтами.



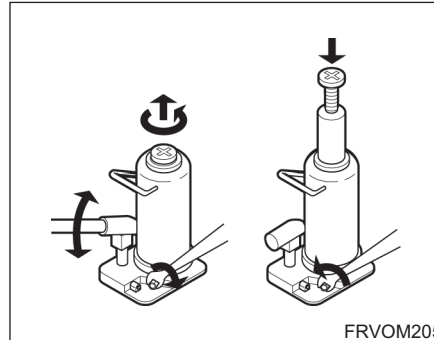
При снятии задних сдвоенных колес сначала ослабьте гайки для снятия внешнего колеса. Затем снимите внутреннее колесо.

#### \* К СВЕДЕНИЮ

Убедитесь, что при замене задних внешних колес они подняты на домкрате. Не меняйте внешнее колесо с внутренним колесом, устанавливая его на край тротуара.

#### ⚠ ВНИМАНИЕ

*Будьте осторожны при замене спущенного колеса.*



#### 4. Поднятие автомобиля домкратом

Если точка для подъема домкратом расположена высоко, удлините домкрат, вращая головку домкрата против часовой стрелки. Закройте клапан (1), вращая его по часовой стрелке, затем вставьте рукоятку ключа в гнездо (2) и двигайте ее вверх и вниз. Поверните клапан против часовой стрелки рукояткой ключа.

#### \* К СВЕДЕНИЮ

После использования, опустите домкрат вниз до упора и закройте клапан.

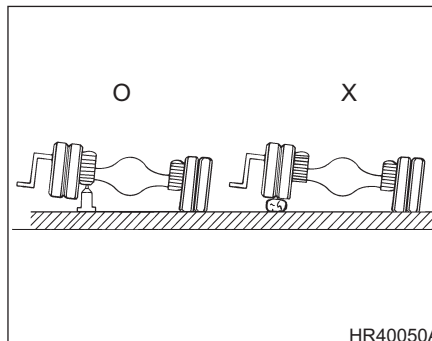
#### ⚠ ОСТОРОЖНО

- Не перегружайте домкрат при поднятии.
- Используйте только тот домкрат, который предназначен для данного автомобиля.
- Перед использованием домкрата убедитесь, что его резьба хорошо смазана.
- Применяйте домкрат на плоской твердой поверхности. Избегайте чрезмерного поднятия.
- Устанавливайте домкрат только в специальные точки. Запрещено поднимать автомобиль, если домкрат установлен в другое место.
- Если домкрат соскользнет с установленного положения, это может быть очень опасно. Если автомобиль находится на домкрате, никогда не залезайте под автомобиль и не трясите его. Также не заводите двигатель.

(Продолжение)

(Продолжение)

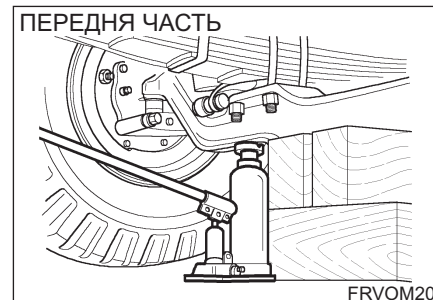
- Если автомобиль необходимо поднять, используйте деревянные бруски в качестве дополнительной опоры.
- После использования домкрата поверните выпускной клапан против часовой стрелки и толкните стержень вниз. Закрутите головку до отказа и храните домкрат в отсеке, расположенном в задней части кабины.
- Не лезьте под автомобиль, когда она стоит на домкрате! Автомобиль может упасть, что приведет к серьезным травмам или смерти. Никто не должен оставаться в поднятом на домкрате автомобиле.



HR40050A

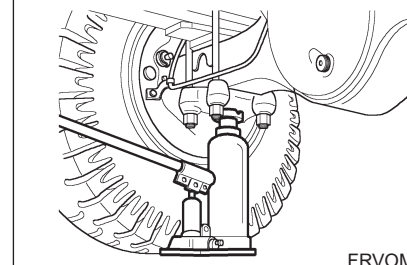
#### Положение домкрата

Основание домкрата должно располагаться на твердой ровной поверхности. Домкрат должен быть расположен так, как это показано на чертеже.



FRVOM208

#### ЗАДНЯЯ ЧАСТЬ



FRVOM209

#### Положите домкрат на его место

Основание домкрата должно располагаться на твердой ровной поверхности. Домкрат должен быть расположен так, как это показано на чертеже.



## 5. Замена колес

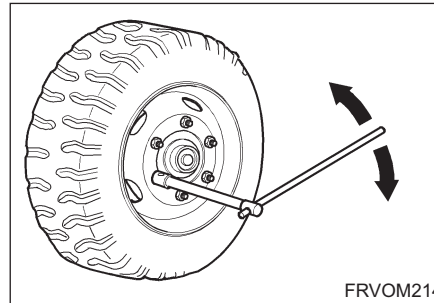
С помощью ключа ослабьте гайки крепления колес, затем открутите их вручную.

Снимите колесо со шпилек и положите плашмя, чтобы оно не укатилось.

Чтобы вновь установить колесо, наденьте его на ступицу и накрутите гайки крепления колес на резьбовые шпильки и затяните гайки вручную.

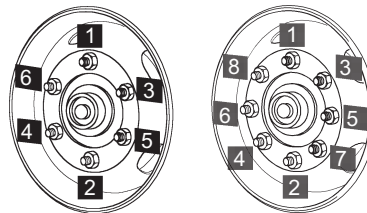
### **⚠ ВНИМАНИЕ**

*Перед установкой колеса на место убедитесь в отсутствии посторонних предметов на ступице или колесе (грязь, смола, гравий и т. д.), мешающих правильной установке колеса. При обнаружении - удалите. При наличии плохого контакта на монтируемой поверхности между колесом и ступицей, гайки крепления колеса могут раскрутиться, что приведет к потере колеса.*



FRVOM214

Последовательность затягивания



FRVOM215/EGVOM215

## 6. Опускание автомобиля и затягивание гаек

Чтобы опустить автомобиль на землю, поверните с помощью рукоятки клапан домкрата против часовой стрелки .

Затем используйте ключ как показано на рисунке и затяните гайки крепления колеса. При этом убедитесь, что головка гаечного ключа полностью накрывает гайку.

При затягивании не вставляйте ногой на рукоятку ключа и не используйте удлинительную трубку.

Затягивание производите через одну гайку, пока не будут затянуты все из них.

По завершении дважды проверьте каждую гайку.

После смены колес попросите специалиста затянуть гайки до необходимого уровня.

\* Момент затяжки гайки крепления колеса:

Гайки крепления для колес с 6 шпильками : 657 - 716 Нм (67 - 73 кгс.м)

Гайки крепления для колес с 8 шпильками: 382 - 441 Нм (39 - 45 кгс.м)

### \* К СВЕДЕНИЮ

Интервал осмотра гаек крепления колеса

1. После пробега автомобилем первых 1 000 км повторно затяните гайки с необходимым крутящим моментом.
2. Затем, гайки крепления колеса следует проверять после каждых 5 000 км или раз в месяц.
3. После замены колес и пробега 50~100 км гайки крепления необходимо повторно затянуть.

### ДАВЛЕНИЕ В КОЛЕСАХ

Низкое давление в шинах может вызвать перегрев и разрыв шины. С другой стороны, высокое давление в шинах значительно сокращает срок службы колес.

При замене колес убедитесь, что давление в шинах соответствует требуемому значению.

Предупредительная табличка давления обычного накачанного колеса на правой стороне места водителя показывает максимальное давление для накачивания колеса, применяемое для обычной дороги. Для продления срока функционирования колеса рекомендуется, чтобы колеса накачивались под давлением, вычисленным по весу нагрузки автомобиля.

### Меры предосторожности при регулировании давления шин

- Регулирование давления необходимо производить при холодных шинах.
- В случае использования сдвоенных колес убедитесь в отсутствии разницы между давлением в колесах. В случае различий колесо с большим давлением подвержено преждевременному износу, но низкое давление также вредит колесам.
- В процессе выполнения этой операции или сразу же после неё давление в шинах увеличится за счет нагрева. Поскольку такое увеличение давления является временным состоянием, не спускайте шины.
- Давление накачивания колеса не должно увеличиваться для эксплуатации на более высоких скоростях.

При замене шин обратите внимание на следующие указания:

1. Новые шины должны быть, прежде всего, установлены на место передних колес и подвергнуты обкатке прежде, чем они будут установлены на место задних колес. Поскольку новые шины спускаются в течение первого периода использования, отрегулируйте их давление накачки после завершения обкатки.

**Обкатка должна выполняться на скорости 60км/ч (37миль/ч) или меньшей скорости на дистанции более 200км (124 миль).**

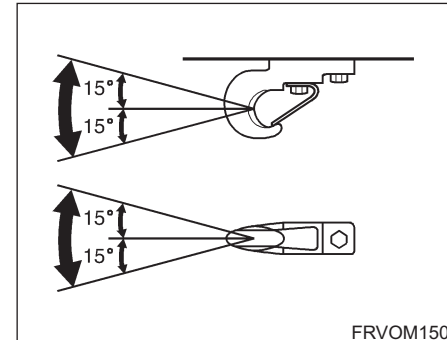
2. Используйте шины одной и той же марки, размера, модели и направления корда. Избегайте смешанного использования разных типов шин, так как существует опасность снижения управляемости и устойчивости.

3. Разница во внешнем диаметре между внутренней и внешней шинами двускатного колеса должна быть ограничена 12мм (0,47 дюймов) или менее. Если разница существует, установите шину с наименьшим диаметром внутри.
4. Поскольку зимние шины несколько отличаются размерами от обычных шин, избегайте смешанного использования зимних и обычных шин как двускатного колеса.

### \* К СВЕДЕНИЮ

При хранении запасного колеса, давление в шине должно быть большим, чем в спецификации; отрегулируйте давление при замене колеса.

## БУКСИРОВКА



FRVOM150

**При использовании буксирного крюка соблюдайте следующие меры:**

Убедитесь, что угол поворота буксирного крюка не превышает пределов, указанных на рисунке. Убедитесь, что на буксирный крюк не прилагается внезапная нагрузка.

### \* К СВЕДЕНИЮ

Угол, указанный на рисунке, обоснован, если транспортное средство буксируется транспортным средством с приблизительно одинаковыми массогабаритными характеристиками.

При буксировке транспортного средства выполняйте следующее.

- Используйте прочные веревки и крепите их к крюкам таким образом, чтобы они не провисали.
- Не заглушайте двигатель. Двигатель необходим для обеспечения сжатым воздухом тормозов и рулевого управления.



#### **ВНИМАНИЕ**

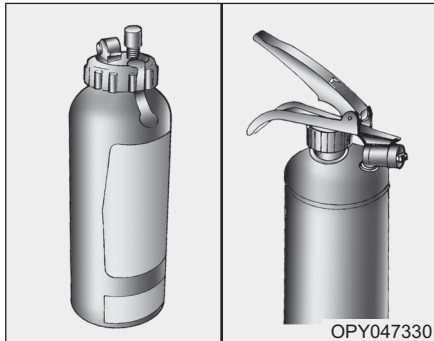
- При буксировке транспортного средства снимите карданный вал.
- Если двигатель или тормоза неисправны, убедитесь, что транспортное средство буксируется средством, предназначенным для этих целей.
- Не используйте тормоз двигателя, горный тормоз и стояночный тормоз.

Меры предосторожности при неисправности транспортного средства

- Если в процессе управления были обнаружены какие-либо неисправности, успокойтесь и постепенно снизьте скорость, следя за следующими транспортными средствами, и остановитесь вблизи обочины.
- Установите кнопку аварийной сигнализации в положение "Включено". Кроме этого, установите знак аварийной остановки. Если обозначение неисправности не будет выполнено, существует опасность столкновения с другим транспортным средством.
- Установите упоры под колеса. Если карданный вал заднего моста неисправен, стояночный тормоз может не работать.
- Найдите неисправность. Если неисправность можно устранить самостоятельно, убедитесь в собственной безопасности и в том, что не причините вреда никому.
- Если Вы не можете самостоятельно устранить проблему, рекомендуем обратиться к авторизованному дилеру HYUNDAI.

#### **АВАРИЙНЫЙ КОМПЛЕКТ (ПРИ НАЛИЧИИ)**

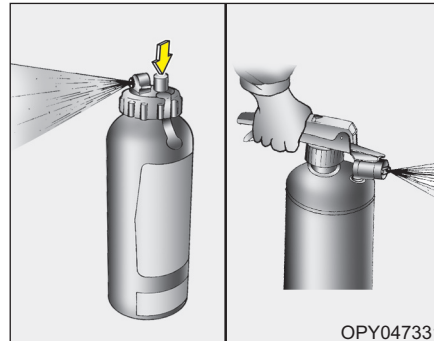
Автомобиль оснащен несколькими устройствами для экстренных ситуаций, которые помогают реагировать в аварийной ситуации.



### Средства пожаротушения

При возникновении небольшого возгорания, и вы знаете, как пользоваться средствами пожаротушения, следуйте следующим инструкциям.

1. Потяните штифт на конце огнетушителя, который сохраняет рукоятку от случайного нажатия.
2. Нацельте сопло на источник возгорания.



3. Стойте на расстоянии примерно 2,5м (8 футов) от огня и сжимайте рукоятку для опорожнения огнетушителя. Если вы отпустите рукоятку, опорожнение прекратится.
4. Направляйте сопло вперед и назад над источником возгорания. После исчезновения огня, внимательно осмотрите все, так как возгорание может повториться.

### Аптечка первой помощи

В комплект входят такие предметы, как ножницы, бинт, лейкопластырь и т. д., необходимые для первой помощи.

### Знак аварийной остановки

Установите знак аварийной остановки на дороге, предупреждая проходящие транспортные средства об опасности.

### **Проверка давления в шинах (при наличии)**

Обычно шины в процессе ежедневного использования теряют давление, и иногда их следует подкачивать; это не признак утечки, но нормальный износ. Всегда проверяйте давление в холодных шинах, поскольку давление в шинах увеличивается от температуры.

Чтобы проверить давление в шинах, выполните следующее:

1. Выкрутите колпачок вентиля, расположенный на ободке колеса.
2. Прижмите измерительное устройство к клапану на время. При этом выйдет некоторый объем воздуха, но выйдет еще больше, если держать измерительное устройство не плотно.
3. Посмотрите показания устройства.
4. Читайте давления в шинах на калибровочных знаках, является ли давление в шинах низким или высоким.
5. Отрегулируйте давление при необходимости.
6. Установите колпачок вентиля.

**Защита автомобиля Hyundai от коррозии / 5-2**  
**Для предотвращения коррозии / 5-3**  
**Внешний вид / 5-3**  
**Чистка салона / 5-6**  
**Меры предосторожности при ремонте и  
техническом обслуживании автомобил / 5-7**  
**Вопросы? / 5-8**

**Уход**

**5**

## ЗАЩИТА АВТОМОБИЛЯ HYUNDAI ОТ КОРРОЗИИ

Используя для защиты от коррозии самые современные технологии проектирования и производства, мы производим автомобили самого высокого качества. Однако это только одна сторона работы. Для достижения длительного отсутствия коррозии в автомобиле HYUNDAI требуется взаимодействие и помощь владельца.

### Общие причины коррозии

Наиболее распространенными причинами коррозии вашего автомобиля являются:

- Дорожная соль, грязь и сырость, которые аккумулируются внизу автомобиля.
- Нарушение краски или защитного слоя камнями, гравием, трением или небольшими царапинами и выбоинами, которые оставляют открытый металл беззащитным против коррозии.

### Регионы с более высокой опасностью коррозии

Если вы живете в регионе, в котором ваш автомобиль регулярно подвергается воздействию корродирующих материалов, защита от коррозии особенно важна. Некоторые общие причины развития коррозии - дорожная соль, пыль химических реагентов, океанский воздух и промышленное загрязнение.

### Влага вызывает коррозию

Влага создает условия, в которых коррозия наиболее вероятна. Например, коррозия развивается из-за высокой влажности, особенно если температура лишь немного выше температуры замерзания. В таких условиях коррозионный материал сохраняет контакт с поверхностью автомобиля благодаря влаге, которая медленно испаряется. Грязь является главным врагом защиты от коррозии, так как она медленно высыхает и поддерживает влагу в контакте с автомобилем. Даже если грязь кажется сухой, она может содержать влагу и способствовать коррозии.

Высокие температуры также могут развивать коррозию участков, которые недостаточно вентилируются и на них может быть распределена влага. Ввиду всех этих причин особенно важно поддерживать чистоту вашего автомобиля и оберегать ее от грязи или скопления других материалов. Это относится не только к видимым поверхностям, но особенно к дну автомобиля.



## ДЛЯ ПРЕДОТВРАЩЕНИЯ КОРРОЗИИ

Вы можете постараться предотвратить коррозию, начиная с соблюдения следующих правил.

### Держите ваш автомобиль в чистоте

Наилучший способ предотвратить коррозию - сохранять ваш автомобиль чистым и не подверженным воздействию коррозионных материалов. Особенно важно обратить внимание на дно вашего автомобиля.

- Если вы живете в регионе с условиями, способствующими коррозии, в котором используется дорожная соль, около океана, в районе с промышленным загрязнением, кислотными дождями и т.д. Вы должны принять чрезвычайные меры для предотвращения коррозии. Зимой поливайте из шланга дно вашего автомобиля не реже одного раза в месяц и тщательно промойте дно автомобиля после окончания зимы.

- Во время мойки дна автомобиля уделите особое внимание компонентам под крыльями и другим участкам, скрытым от обозрения. Мойку необходимо проводить тщательно: если только смочить накопленную грязь и не смыть ее полностью, коррозия будет развиваться, а не предотвращаться. Вода под высоким давлением и пар особенно эффективны для удаления накопившейся грязи и коррозионных материалов.
- Во время мойки нижних дверных панелей, панелей рычагов и деталей каркаса убедитесь, что сливные отверстия открыты, и таким образом влага может вытечь, а не оставаться внутри, способствуя развитию коррозии.

## ВНЕШНИЙ ВИД

Для поддержания презентабельного внешнего вида транспортного средства регулярно выполняйте техническое обслуживание. Обслуживайте транспортное средство в соответствии с действующими нормами охраны окружающей среды. Тщательно выбирайте материалы, которые используются для мытья, и т.д., убедившись, что они не содержат агрессивных веществ; если сомневаетесь, рекомендуем обратиться к авторизованному дилеру HYUNDAI.



### Мойка

Химические вещества, содержащиеся в грязи и пыли, собранной с дорожной поверхности, могут повредить красочное покрытие и корпус транспортного средства в случае длительного контакта.

Частая мойка является наилучшим способом предохранения транспортного средства от этого повреждения. Это также будет эффективно для защиты от атмосферных условий типа дождя, снега, соленого воздуха, и т.д. Не мойте транспортное средство при прямом солнечном свете. Паркуйте транспортное средство в тени и споласкивайте водой от пыли.

Затем, используя достаточное количество чистой воды моющую щетку или губку, вымойте транспортное средство сверху донизу. При необходимости используйте мягкое мыло. Сполосните и вытрите сухой тряпкой. После мытья транспортного средства (включая автоматическую мойку) тщательно очистите соединения и выступы дверей, багажника и т. д. где грязь, вероятно, останется.

Очистите моторный отсек и дно корпуса, используя пароочиститель. Будьте осторожны, не направляйте струю пара на такие электрические компоненты, как стартер, генератор и т. д.

### ВНИМАНИЕ

- **При мойке транспортного средства выполняйте следующее.**
  - **Предварительно заглушите двигатель.**
  - **Закройте стартер, генератор и другие электрические приборы, предотвращая прямое попадание пара или воды.**
  - **Не направляйте струю воды на воздушный фильтр, ведущий вал и прилегающее пространство.**
- **Не следует мыть боковые окна слишком близко поднесенной струей воды под высоким давлением. Вода может попасть через окно и намочить салон.**

### Полировка кузова

Полировка кузова транспортного средства предотвратит прилипание пыли и химических веществ на краску. Нанесите раствор воска после мытья и наносите воск раз в три месяца.



### Полировка

Транспортные средства необходимо только полировать, если краска стала запятанной или потеряла глянец, а пластмассовые бамперы не полировать нельзя; полировка этих частей способна повредить их.

### Удаление грязных пятен

Не допускается использование с этой целью бензина, сильных растворителей или реагентов, способных вызвать коррозию. Этим можно повредить лакокрасочное покрытие автомобиля. Для удаления битумных пятен используйте скипидар, нанесённый на чистый кусок мягкой ткани, или специально предназначенные для этого средства. Работайте осторожно. Для удаления следов от насекомых или смолы растений следует использовать теплую воду и нещелочное мыло или средство для мойки машин. Намочите загрязнённое место и легко потрите его. В случае утраты блеска краски для его восстановления следует использовать специальную полироль.

### ЧИСТКА САЛОНА

#### Чистка виниловой отделки

Перед чисткой виниловой отделки вначале следует удалить пыль и грязь пылесосом. Затем следует использовать чистую губку или мягкую ткань и слабый водный раствор мыла, не содержащего щелочь, или моющего средства. Предварительно намочите поверхность для того, чтобы размягчить грязь, затем вытрите чистой влажной губкой или куском ткани. Если не получилось удалить все загрязнения, повторяйте эту процедуру до тех пор, пока обивка не станет чистой. Не допускается использования для этих целей бензина, растворителя краски или других сильнодействующих чистящих средств.

#### Чистка ковровых покрытий

Для очистки ковровых покрытий используйте специальную пену, которая продаётся в аэрозольных упаковках, в жидкой или порошкообразной форме. Точно следуйте инструкциям производителя чистящего средства.

При помощи пылесоса с соответствующей насадкой, уберите как можно больше грязи с коврового покрытия. Нанесите пену согласно инструкциям на упаковке, затем вотрите её круговыми движениями в покрытие. Не добавляйте воду. Эти чистящие средства лучше всего действуют на абсолютно сухих покрытиях.

#### Очистка ремней безопасности

Для того чтобы очистить ремни безопасности от загрязнения, следует использовать кусок ткани или губку с теплой водой и нещелочным мылом или моющим средством. Не допускается использование сильных растворителей,

красящих средств, отбеливателей или абразивных материалов для очистки ремней безопасности, поскольку это может нарушить прочность ткани, из которой они сделаны.

При очистке ремней безопасности убедитесь в отсутствии на них следов интенсивного износа, надрезов, потёртостей и других признаков повреждений. В случае необходимости замените ремни.

#### Очистка стекол

Для очистки стекол автомобиля можно использовать любое бытовое средство для мытья окон. Вместе с тем, при очистке внутренней поверхности заднего стекла следует проявлять осторожность, чтобы не повредить устройство его обогрева.

## МЕРЫ ПРЕДОСТОРОЖНОСТИ ПРИ РЕМОНТЕ И ТЕХНИЧЕСКОМ ОБСЛУЖИВАНИИ АВТОМОБИЛ

При установке аксессуаров, рекомендуем обратиться к авторизованному дилеру HYUNDAI.

1. В случае, если устанавливается шина, не соответствующая спецификации, это может вызвать не только вибрацию автомобиля, чрезмерное потребление топлива или плохую управляемость автомобиля, но и повреждение зубчатой силовой передачи.
2. В случае, если добавляются различные электрические устройства, может возникнуть пожар или неисправность таких электрических систем, как аудиосистема, из-за повреждения проводных соединений и помех радиоволн.

### ВНИМАНИЕ

*Меры предосторожности при сварочных работах.*

- *Электрическое устройство или модуль управления автомобилем и прочие устройства могут выйти из строя из-за небрежности при сварке и стать причиной аварии.*
- *Обязательно соблюдайте следующие меры предосторожности.*
  - *Выключите все электрические устройства.*
  - *Обязательно отсоедините отрицательную клемму от аккумуляторной батареи и обмотайте ее виниловой лентой или закройте резиновым колпачком при сварке. При работе без отсоединения отрицательной клеммы может быть нанесен ущерб электрическим устройствам автомобиля.*

*(Продолжение)*

*(Продолжение)*

- *Обязательно отсоединяйте все соединители модулей управления автомобилем. При работе без отсоединения этих соединителей каждому модулю управления автомобилем может быть нанесен ущерб при сварке под высоким напряжением, что в результате может стать причиной аварии.*
- *Не подсоединяйте клемму "земля" сварочного аппарата к топливному баку. Примите все меры предосторожности, чтобы искры от сварки не могли достичь топливного бака. Это может стать причиной возгорания и пожара.*
- *Обязательно подключите отрицательную клемму аккумуляторной батареи и всех соединителей после окончания сварочных работ; заново нанесите краску во избежание коррозии.*

## **ВОПРОСЫ?**

Если у Вас есть вопросы касающиеся ухода за автомобилем, рекомендуем обратиться к авторизованному дилеру HYUNDAI.

Комплексе работ по техническому обслуживанию / 6-3  
Техническое обслуживание, выполняемое владельцем  
автомобиля / 6-4  
Плановое техническое обслуживание / 6-5  
Техническое обслуживание в сложных условиях  
эксплуатации / 6-13  
Резинотехнические изделия и  
выключатели / 6-14  
Вопросы периодического технического  
обслуживания / 6-15  
Уровень машинного масла / 6-18  
Воздухоосушитель / 6-19  
Маслоочиститель / 6-21  
Техническое обслуживание воздушного  
фильтра с бумажным элементом / 6-21

## Поддержание

6

Топливный фильтр / 6-23  
Удаление воды из влагоотделителя / 6-25  
Слив жидкости из топливной системы / 6-27  
Уровень охлаждения и утечки в системе  
охлаждения / 6-29  
Проверка радиатора и шланга радиатора / 6-30  
Неплотность и повреждение клинового ремня / 6-30  
Утечка воды/посторонних веществ из  
воздушного резервуара / 6-31  
Свободный ход рулевого колеса / 6-32  
Проверка свободного хода тормозной педали / 6-32

Регулировка уровня хода стояночного  
тормоза / 6-35  
Проверка тормозов / 6-37  
Воздухоосушитель / 6-38  
Проверка и замена охлаждающей жидкости / 6-39  
Регулировка зазора в тормозной колодке / 6-43  
Продувка труб сцепления / 6-47  
Турбонагнетатель / 6-49  
Уровень жидкости в омывателе лобового  
стекла / 6-50  
Проверка аккумуляторной батареи / 6-51  
Замена плавкого предохранителя / 6-53  
Замена ламп освещения / 6-54  
Мощность лампочки / 6-55  
Лампочки / 6-56

Смазочные жидкости / 6-57



## КОМПЛЕКС РАБОТ ПО ТЕХНИЧЕСКОМУ ОБСЛУЖИВАНИЮ

При проведении любых работ по техническому обслуживанию или проверке технического состояния автомобиля следует проявлять наивысшую степень осторожности во избежание повреждения автомобиля или получения травм.

Не отвечающее требованиям, незаконченное или недостаточное техническое обслуживание может привести к возникновению неисправностей, способных стать причиной повреждения автомобиля, дорожно-транспортного происшествия или получения травм.

### Ответственность владельца

#### \* К СВЕДЕНИЮ

**Профилактическое обслуживание и хранение записей является обязанностью владельца автомобиля.**

Обычно мы рекомендуем обслуживать автомобиль у авторизованного дилера HYUNDAI. Вы должны хранить документы о том, что надлежащее техническое обслуживание Вашего автомобиля было выполнено в соответствии с графиком технического обслуживания, представленным на следующих страницах. Эта информация необходима для того, чтобы подтвердить соответствие требованиям ремонта и технического обслуживания гарантийных обязательств. Ремонт и регулировки в результате ненадлежащего технического обслуживания или отсутствия требуемого технического обслуживания не охватываются гарантией на Ваш автомобиль.

### Предостережения относительно технического обслуживания владельцем

Ненадлежащее или неполное техническое обслуживание может привести к проблемам. В этом разделе приведены инструкции только по легко выполнимым пунктам технического обслуживания.

## ТЕХНИЧЕСКОЕ ОБСЛУЖИВАНИЕ, ВЫПОЛНЯЕМОЕ ВЛАДЕЛЬЦЕМ АВТОМОБИЛЯ

Ниже даны перечни проверок технического состояния автомобиля, которые должны проводиться с указанной периодичностью владельцем или авторизованным дилером компании HYUNDAI для обеспечения безопасной и надежной работы автомобиля.

Помимо этого, ваш дилер должен принимать во внимание все неблагоприятные условия эксплуатации.

Данные проверки технического состояния, выполняемые владельцем автомобиля, в основном, не подпадают под действие гарантийных обязательств. В связи с этим, в некоторых случаях владелец должен будет оплатить выполнение работ, а также использованные детали и смазочные материалы.

### График технического обслуживания, проводимого владельцем автомобиля

#### При заправке автомобиля топливом:

- Проверьте уровень моторного масла.
- Проверьте уровень охлаждающей жидкости в бачке.
- Проверьте уровень жидкости в бачке омывателя ветрового стекла.
- Убедитесь, что все шины накачаны до нормального давления.



### ОСТОРОЖНО

**проверяя уровень охлаждающей жидкости при горячем двигателе. Горячая охлаждающая жидкость и пар, выходящие под давлением из бачка, могут стать причиной ожога или другой травмы.**

#### Во время эксплуатации автомобиля:

- Отмечайте все изменения в звуке выхлопа, а также появление запаха выхлопных газов в салоне.
- Следите за вибрацией рулевого колеса. Обращайте внимание на возрастание усилия, требуемого для поворота рулевого колеса, появление люфта в рулевом колесе, изменение его нейтрального положения.
- Обращайте внимание, не происходит ли постоянного небольшого “увода” автомобиля в одну сторону при движении по гладкой ровной дороге.
- Во время торможения прислушивайтесь к работе систем автомобиля, отмечайте появление необычных звуков, смещение в одну сторону, увеличение хода педали тормоза или возрастание усилия при ее нажатии.

- В случае ошибочного выбора передачи или каких-либо изменений в работе коробки передач проверьте уровень трансмиссионной жидкости.
- Проверьте работу стояночного тормоза.
- Проверьте свободный ход педали сцепления/педали тормоза и условия работы
- Проверьте герметичность крышки радиатора
- Убедитесь в отсутствии следов утечек жидкостей под днищем автомобиля (вода, капающая из системы кондиционирования воздуха в процессе работы или после выключения, не является признаком неисправности).

## ПЛАНОВОЕ ТЕХНИЧЕСКОЕ ОБСЛУЖИВАНИЕ

Следующие операции по техническому обслуживанию должны выполняться для обеспечения нормального управления автомобилем и его эксплуатационных параметров. Для подтверждения гарантии храните квитанции по всем проведенным операциям. Там, где указан как пробег в километрах, так и время, периодичность обслуживания определяется в зависимости от того, что наступает первым. Несмотря на то, что какая-либо система находится в том же интервале обслуживания, пробег для проверки или замены может отличаться от значения для другой системы вследствие характеристик системы.

R : Замена I : Проверка и после проверки, точная регулировка, ремонт или замена в случае необходимости A : Регулировка

№	Интервал (Километры X 1 000)	1	5	10	15	20	25	30	35	40	45	50	55	60	65	70	75	80	85	90	95	100
	Интервал (Миль X 1 000)	0,6	3	6	9	12	15	18	21	24	27	30	33	36	39	42	45	48	51	54	57	60
<b>Нет элемента (Двигатель D6BR)</b>																						
1	Проверка воздушной системы, системы смазки двигателя, системы охлаждения на предмет утечки			I		I		I		I		I		I		I		I		I		I
2	Система охлаждения	Проверку уровня охлаждающей жидкости и ее утечек следует проводить ежедневно																				
3	Моторное масло	С маслоочистителем																				
		Без маслоочистителя																				
4	Масляный фильтр			R		R		R		R		R		R		R		R		R		R
5	Фильтрующий элемент масляного фильтра			R		R		R		R		R		R		R		R		R		R
6	Фильтрующий элемент воздушного фильтра*	Заменяйте каждые 40 000 км																				
7	Растяжение и повреждение клинового ремня		I	I	I	I	I	I	I	I	I	I	I	I	I	I	I	I	I	I	I	I
8	Крышка радиатора		I	I	I	I	I	I	I	I	I	I	I	I	I	I	I	I	I	I	I	I
9	Затяжка форсунки					I				I				I				I				I
10	Давление и состояние подачи топлива форсунки					I				I				I				I				I
11	Момент впрыска					I				I				I				I				I

\* Прочистите воздушный фильтр при включении лампы индикатора запыленности фильтра. Заменяйте воздушный фильтр после каждых 4 чисток.

## Поддержание

R : Замена I : Проверка и после проверки, точная регулировка, ремонт или замена в случае необходимости A : Регулировка

№	Интервал (Километры X 1 000)	1	5	10	15	20	25	30	35	40	45	50	55	60	65	70	75	80	85	90	95	100
	Интервал (Миль X 1 000)	0,6	3	6	9	12	15	18	21	24	27	30	33	36	39	42	45	48	51	54	57	60
<b>Нет элемента (Двигатель D6BR)</b>																						
12	Топливный фильтр							R						R						R		
13	Топливопроводы, топливные шланги и соединения									I								I				
14	Воздушный компрессор		I			I				I				I				I				I
15	Удаление посторонних примесей из топливного бака			I		I		I		I		I		I		I		I		I		I
16	Слив воды из водоотделителя			I		I		I		I		I		I		I		I		I		I
17	Клапанный зазор		I			I				I				I				I				I
18	Состояние работы двигателя (Запуск, холостой ход, максимальная скорость, ускорение)	I								I								I				
19	Система выпуска отработавших газов и ее крепления		I	I		I		I		I		I		I		I		I		I		I
20	Выхлопной газ		I	I		I		I		I		I		I		I		I		I		I
21	Диафрагма регулятора давления и резиновые детали					I				I				I				I				I
22	Вакуумный шланг					I				I				I				I				I
23	Охладитель двигателя	Проверка каждые 20.000 км или по необходимости LLC-10 : Замену необходимо выполнять каждые 200.000 км или 120 мес LLC-2 : Замену необходимо выполнять каждые 40.000 км или 24 мес																				
24	Сопряжение вала центрального подшипника карданного вала								I						I						I	

R : Замена I : Проверка и после проверки, точная регулировка, ремонт или замена в случае необходимости A : Регулировка

№	Интервал (Километры X 1 000)		1	5	10	15	20	25	30	35	40	45	50	55	60	65	70	75	80	85	90	95	100	
	Интервал (Миль X 1 000)		0,6	3	6	9	12	15	18	21	24	27	30	33	36	39	42	45	48	51	54	57	60	
<b>Нет элемента (Двигатель D6GA)</b>																								
1	Проверка воздушной системы, системы мсазки двигателя, системы охлаждения на предмет утечки				I		I		I		I		I		I		I		I		I		I	
2	Система охлаждения		Проверку уровня охлаждающей жидкости и ее утечек следует проводить ежедневно																					
3	Моторное масло	С маслоочистителем	Заменяйте каждые 40 000 км или 1 год																					
		Без маслоочистителя	Заменяйте каждые 30 000 км или 1 год																					
4	Масляный фильтр		Заменяйте каждые 30 000 км или 1 год																					
5	Фильтрующий элемент масляного фильтра				R		R		R		R		R		R		R		R		R		R	
6	Фильтрующий элемент воздушного фильтра*		Заменяйте каждые 40 000 км																					
7	Поликлиновой ремень		Через 100 000 км, последующие - через каждые 10 000 км																					
8	Крышка радиатора								I						I								I	
9	Фильтр предварительной очистки (EURO 4)		Через каждые 30 000 км или при включении или мигании контрольной лампы проверки двигателя																					
	Топливный фильтр (EURO 5)	Главный фильтр	Заменяйте каждые 30 000 км																					
Фильтр предварительной очистки																								
10	Топливопроводы, топливные шланги и соединения										I												I	

\* Прочистите воздушный фильтр при включении лампы индикатора запыленности фильтра. Заменяйте воздушный фильтр после каждых 4 чисток.

## Поддержание

R : Замена I : Проверка и после проверки, точная регулировка, ремонт или замена в случае необходимости A : Регулировка

№	Интервал (Километры X 1 000)	1	5	10	15	20	25	30	35	40	45	50	55	60	65	70	75	80	85	90	95	100
	Интервал (Миль X 1 000)	0,6	3	6	9	12	15	18	21	24	27	30	33	36	39	42	45	48	51	54	57	60
<b>Нет элемента (Двигатель D6GA)</b>																						
11	Воздушный компрессор		I			I				I				I				I				I
12	Удаление посторонних примесей из топливного бака			I		I		I		I		I		I		I		I		I		I
13	Слив воды из водоотделителя			I		I		I		I		I		I		I		I		I		I
14	Клапанный зазор		I							I								I				
15	Состояние работы двигателя (Запуск, холостой ход, максимальная скорость, ускорение)	I								I								I				
16	Выхлопной газ		I	I		I		I		I		I		I		I		I		I		I
17	Система выпуска отработавших газов и ее крепления	I	I			I		I		I		I		I		I		I		I		I
18	Вакуумный шланг					I				I				I				I				I
19	Охладитель двигателя	Проверка каждые 20.000 км или по необходимости LLC-10 : Замену необходимо выполнять каждые 200.000 км или 120 мес LLC-2 : Замену необходимо выполнять каждые 40.000 км или 24 мес																				
20	Датчик массового расхода воздуха (MAFS)	Очистка каждые 6 мес. или 60 000 км																				
21	Удаление масла из интеркулера	Каждые 50 000 км. (Слейте масло из интеркулера бeфoрe зими)																				

R : Замена I : Проверка и после проверки, точная регулировка, ремонт или замена в случае необходимости A : Регулировка

№	Интервал (Километры X 1 000)	1	5	10	15	20	25	30	35	40	45	50	55	60	65	70	75	80	85	90	95	100
	Интервал (Миль X 1 000)	0,6	3	6	9	12	15	18	21	24	27	30	33	36	39	42	45	48	51	54	57	60
<b>Линия электропитания</b>																						
1	Трансмиссионное масло	Заменяйте после первых 10 000 км и через 40 000 км или 1 год																				
2	Свободный ход и функционирование педали сцепления			I		I		I		I		I		I		I		I		I		I
3	Люфт рычага трансмиссии			I		I		I		I		I		I		I		I		I		I
4	Жидкость сцепления	Заменяйте через 1 или при необходимости																				
<b>Система управления</b>																						
1	Масло в заднем мосту	Заменяйте после первых 10 000 км и Заменяйте через 1 год или 40 000 км																				
2	Смазка для подшипников центра карданного вала											I										I
3	Затяжка подшипников центра карданного вала					I					I						I					I
4	Состояние сопряжения пропеллерного вала					I					I						I					I
5	Универсальный соединитель и шплинт вала крыльчатки			I		I		I		I		I		I		I		I		I		I
6	Состояние передней и задней оси		I	I	I	I	I	I	I	I	I	I	I	I	I	I	I	I	I	I	I	I
7	Проверка и регулировка подшипников ступицы передних и задних колес			I		I		I		I		I		I		I		I		I		I
8	Смазка подшипников ступицы задних колес							R						R						R		
9	Болты и гайки крепления колеса	I	I	I	I	I	I	I	I	I	I	I	I	I	I	I	I	I	I	I	I	I
10	Давление и повреждение шины	Осмотрите перед управлением автомобилем																				
11	Перестановка колес	Каждые 15 000 км																				

## Поддержание

R : Замена I : Проверка и после проверки, точная регулировка, ремонт или замена в случае необходимости A : Регулировка

№	Интервал (Километры X 1 000)	1	5	10	15	20	25	30	35	40	45	50	55	60	65	70	75	80	85	90	95	100
	Интервал (Миль X 1 000)	0,6	3	6	9	12	15	18	21	24	27	30	33	36	39	42	45	48	51	54	57	60
<b>Система рулевого управления</b>																						
1	Проверка уровня и состояния жидкости ГУРа		I							R								R				
2	Утечка масла системы рулевого управления		I	I	I	I	I	I	I	I	I	I	I	I	I	I	I	I	I	I	I	I
3	Проверка люфта рулевого управления (при работающем двигателе)		I	I	I	I	I	I	I	I	I	I	I	I	I	I	I	I	I	I	I	I
4	Проверка углов установки колес									I								I				
5	Угол управления и стопорные болты									I								I				
6	Функция рулевого управления		I	I	I	I	I	I	I	I	I	I	I	I	I	I	I	I	I	I	I	I
7	Проверка рулевых тяг, наконечников, верхних и нижних шаровых опор		I		I		I		I		I		I		I		I		I		I	
<b>Обслуживание</b>																						
1	Тормозная жидкость			I		I		I		R		I		I		I		R		I		I
2	Проверка тормозной системы на утечку жидкости		I	I	I	I	I	I	I	I	I	I	I	I	I	I	I	I	I	I	I	I
3	Зазор и износ тормозной накладки	Замените и отрегулируйте при необходимости																				
4	Проверка тормозного барабана на износ									I								I				
5	Тормозные трубки и шланги		I		I		I		R		I		I		I		R		I		I	
6	Свободный ход педали тормоза		I	I	I	I	I	I	I	I	I	I	I	I	I	I	I	I	I	I	I	I
7	Проверка тормозного усилия		I	I	I	I	I	I	I	I	I	I	I	I	I	I	I	I	I	I	I	I
8	Нагревательный элемент осушителя воздуха	Заменяйте каждые 2 года или 50 000 км																				



R : Замена I : Проверка и после проверки, точная регулировка, ремонт или замена в случае необходимости A : Регулировка

№	Интервал (Километры X 1 000)	1	5	10	15	20	25	30	35	40	45	50	55	60	65	70	75	80	85	90	95	100
	Интервал (Миль X 1 000)	0,6	3	6	9	12	15	18	21	24	27	30	33	36	39	42	45	48	51	54	57	60
<b>Стояночный тормоз</b>																						
1	Функция стояночного тормоза	Проверяйте каждые 5 000 км (в трудных условиях вождения - каждые 2 000 км)																				
2	Проверка кузова на износ			I		I		I		I		I		I		I		I		I		I
3	Проверка люфта рулевого управления (при работающем двигателе)			I		I		I		I		I		I		I		I		I		I
<b>Подвеска</b>																						
1	Проверка подвески на повреждения		I	I									I									I
2	U-образный болт *	оттягивайте повторно каждые сначала после 5 000 км, а потом после каждых 15 000 км																				
3	Проверка листовой рессоры на повреждения			I									I									I
4	Проверка амортизаторов на утечку масла или повреждения	Проверяйте каждые 10 000 км или при необходимости																				
5	Проверка жидкости гидравлической системы подъема кабины	Проверяйте каждый год, заменяйте каждые 2 года																				
6	Электрическая, гидро- и пневматическая системы наклона кабины	Проверяйте каждый год, заменяйте каждые 2 года																				

\* Повторно подтягивайте каждые 1 000 км после замены болта и U-образного болта.

## Поддержание

R : Замена I : Проверка и после проверки, точная регулировка, ремонт или замена в случае необходимости A : Регулировка

№	Интервал (Километры X 1 000)	1	5	10	15	20	25	30	35	40	45	50	55	60	65	70	75	80	85	90	95	100
	Интервал (Миль X 1 000)	0,6	3	6	9	12	15	18	21	24	27	30	33	36	39	42	45	48	51	54	57	60
<b>Электросистема</b>																						
1	Проверка плотности электролита		I	I	I	I	I	I	I	I	I	I	I	I	I	I	I	I	I	I	I	I
2	Проверка работоспособности стартера									I								I				
3	Генератор переменного тока (с тестером)									I								I				
4	Генератор переменного тока (с тестером)	Перед каждым вождением																				
5	Фары	Перед каждым вождением																				
6	Контрольные приборы, предупредительные и индикаторные лампы	Перед каждым вождением																				
7	Рычаг хладагента системы кондиционирования	По необходимости																				
8	Компрессор системы кондиционирования	Проверяйте уровень холодного воздуха каждые 1 – 2 месяца																				
9	Воздушный фильтр климат-контроля	Заменяйте каждый год или раз в 30 000 км (если поток воздуха слишком слабый, проверяйте заранее)																				

## ТЕХНИЧЕСКОЕ ОБСЛУЖИВАНИЕ В СЛОЖНЫХ УСЛОВИЯХ ЭКСПЛУАТАЦИИ

Следующие элементы транспортных средств, обычно используемых в серьезных условиях эксплуатации необходимо обслуживать чаще. Для соответствующей информации о периодичности технического обслуживания см. рисунок ниже.

I: Осмотр, исправление или замена в случае необходимости R: Замена

Позиция обслуживания		Операция обслуживания	Периодичность технического обслуживания	Условия эксплуатации
Моторное масло	Двигатель D6BR	С маслоочистителем	R	Затем каждые 10 000 км
		Без маслоочистителя	R	Затем каждые 5 000 км
	Двигатель D6GA	С маслоочистителем	R	Затем каждые 30 000 км или 6 месяцев
		Без маслоочистителя	R	Затем каждые 20 000 км или 6 месяцев
Масляный фильтр двигателя	Двигатель D6BR	R	Затем каждые 5 000 км	
	Двигатель D6GA	R	Затем каждые 20 000 км или 6 месяцев	
Фильтрующий элемент воздухоочистителя		R	Чаще	C, E
Накладка барабанного тормоза		I	Чаще	C, D, G, H
Тормозные барабаны		I	Через каждые 20 000 км	C, D, G, H
Рейка рулевого механизма		I	Чаще	C, D, E, F

## ТЯЖЕЛЫЕ УСЛОВИЯ ЭКСПЛУАТАЦИИ

- A - Повторное движение на короткие расстояния
- B - Продолжительная работа в режиме холостого хода
- C - Работа в пыльных условиях
- D - Работа в районах, использующих соль или другие агрессивные материалы или при очень холодной погоде

- E - Работа в песчаных областях
- F - Больше чем 50 % работы в тяжелом городском трафике при жаркой погоде выше 90°F (32°C)
- G - Работа в горных районах
- H - Управление автомобилем при перегрузке

ПРИМЕЧАНИЕ. Необходимо руководствоваться количеством месяцев или километров в зависимости от того, какой условие наступит раньше.

**РЕЗИНОТЕХНИЧЕСКИЕ ИЗДЕЛИЯ И ВЫКЛЮЧАТЕЛИ**

○:Выполнять

Элементы	Каждый год	Каждый 2года	Каждый 3года	Примечания
ВКомплект тормозного клапана и резиновые элементы	○			
Крышка пневматического (гидравлического) усилителя и другие резиновые элементы	○			Кроме транспортных средств с полностью пневматическим тормозом
Крышка поршня колесного цилиндра и пылезащитное уплотнение	○			Кроме транспортных средств с полностью пневматическим тормозом
Комплект клапана и резиновые элементы	○			
Диафрагма регулятора давления и резиновые элементы	○			
Трубка магистрали высокого давления тормозной системы	○			
Крышка клапана измерения нагрузки и другие резиновые элементы	○			
Тормозная система (клапан реле тормозной камеры, Клапан быстрого выпуска и т.д.) резиновые элементы	○			Кроме транспортных средств с полностью пневматическим тормозом
Система тормозного прицепа (Трактор)	○			
Шланг обогревателя	○			
Вакуумный шланг		○		
Диафрагма пневматической рессоры		○		Транспортное средство с вакуумным гидравлическим тормозом
Гидроусилитель рулевого управления резиновые части и шланг		○		
Топливный шланг		○		
Воздушный компрессор и шланг манометра		○		
Пневмоусилитель и силовой цилиндр (Кроме транспортных средств с полностью пневматическим тормозом)		○		
Шланг кондиционера		○		
Индикатор тормоза		○		
Шланг для тормозной жидкости			○	Транспортное средство с вакуумным гидравлическим тормозом

## ВОПРОСЫ ПЕРИОДИЧЕСКОГО ТЕХНИЧЕСКОГО ОБСЛУЖИВАНИЯ

### **Моторное масло и масляный фильтр**

Моторное масло и масляный фильтр следует заменять с интервалом, указанным в графике технического обслуживания. Если эксплуатация автомобиля осуществляется в тяжелых условиях, требуется более частая замена моторного масла и масляного фильтра.

### **Клапанные зазоры**

Неправильный клапанный зазор приведет не только к неровной работе двигателя, но также к избыточному шуму и уменьшению производительности двигателя.

Проверьте клапанный зазор и отрегулируйте его в соответствии с требованиями при холодном двигателе.

### **Топливопроводы, топливные шланги и штуцеры**

Проверьте топливopроводы, топливные шланги и штуцеры на отсутствие утечки и повреждения. В случае обнаружения повреждения или утечки немедленно обратитесь к квалифицированному технику для замены.

### **Топливный фильтр**

Засоренный фильтр может ограничить скорость вождения автомобиля, повредить систему выпуска и вызвать затрудненный пуск. Если в топливном баке в избытке скапливаются посторонние предметы, может потребоваться более частая замена фильтра. После установки нового фильтра дайте двигателю поработать несколько минут и проверьте, нет ли течи на стыках. Установку топливных фильтров должен проводить квалифицированный техник.

### **Шланг подачи топлива, паровой шланг и крышка заливной горловины топливного бака**

Шланг подачи топлива, паровой шланг и крышка заливной горловины топливного бака должны быть проверены в интервалах, определенных в плановом обслуживании. Убедитесь, что Шланг подачи топлива, паровой шланг и крышка заливной горловины топливного бака корректно заменены. Обратитесь к авторизованному дилеру HYUNDAI.

### **Вакуумные шланги и шланги принудительной вентиляции картера**

Проверьте поверхность шлангов на отсутствие тепловых и/или механических повреждений. Затвердевшая и ломкая резина, растрескивание, выкрашивание, надрезы, истирание и чрезмерное вздутие указывают на износ. Особое внимание следует уделять проверке тех поверхностей шлангов, которые расположены ближе всего к источникам тепла, например, выпускному коллектору.

Проверьте укладку шлангов так, чтобы они не соприкасались с источниками тепла, острыми кромками или движущимися частями, которые могли бы вызвать тепловое повреждение или механический износ. Проверьте все соединения шлангов, например, хомуты и соединительные муфты так, чтобы они были зафиксированы и не было следов утечки. При обнаружении износа или повреждения шланги следует немедленно заменить.

### **Фильтрующий элемент воздухоочистителя**

Рекомендуем заменять фильтр очистки воздуха у авторизованного дилера HYUNDAI.

### **Приводные ремни**

Проверьте все приводные ремни на отсутствие надрезов, трещин, чрезмерного износа или замасливания и при необходимости замените. Следует периодически проверять натяжение приводных ремней и при необходимости регулировать.

### **Охлаждающая жидкость**

Охлаждающую жидкость следует заменять с интервалом, указанным в графике технического обслуживания.

### **Жидкость для механических коробок передач**

Проведите проверку жидкости для механических коробок передач в соответствии с графиком технического обслуживания.

### **\* К СВЕДЕНИЮ**

Если уровень жидкости низкий, перед доливом выполните проверку на возможные утечки. Не переливайте.

### **Стояночный тормоз**

Проверьте системы стояночного тормоза, такие как рычаг стояночного тормоза, тросы и т.д. Подробные пояснения процедуры обслуживания см. в руководстве по ремонту автомобиля.

**Тормозные шланги и трубки**

Проведите визуальную проверку правильности установки и отсутствия перетирания, трещин, износа и утечки. Немедленно замените изношенные или поврежденные компоненты.

**Тормозная жидкость**

Проверьте уровень тормозной жидкости в бачке для тормозной жидкости. Уровень должен быть между отметками "L" и "H" на стороне бачка. Используйте только гидравлическую тормозную жидкость, соответствующую SAE J706.

**Тормозные барабаны и тормозные накладки**

Проверьте на задир, подгорание, течь жидкости, сломанные детали и избыточный износ.

**Тормозные колодки, суппорты и диски**

Проверьте колодки на избыточный износ, диски на стертость и износ, суппорты - на утечку жидкости.

**Соединения выхлопной трубы, глушитель и болты подвески**

Проверьте выхлопную трубу, глушитель и крепления подвески на люфт и наличие повреждений.

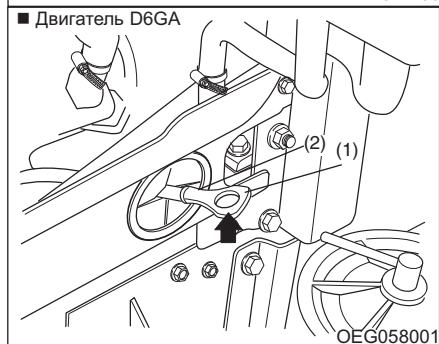
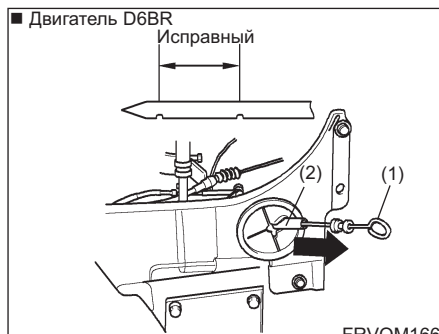
**Рулевой механизм, тяги и защитные чехлы**

При остановленном автомобиле и выключенном двигателе, проверьте избыточность свободного хода рулевого колеса. Проверьте рычажный механизм на изгибы и повреждения. Проверьте пылевые чехлы и чехлы шарового механизма на износ, трещины и повреждения. Замените все поврежденные детали.

**Смазка подшипника колеса**

Проверяйте смазку подшипников колес в соответствии с плановым обслуживанием.

## УРОВЕНЬ МАШИННОГО МАСЛА

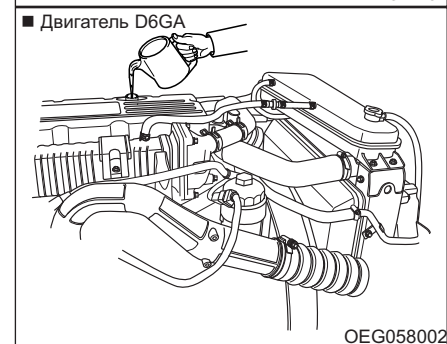
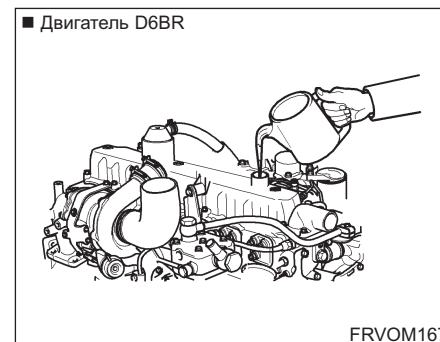


Поместите транспортное средство на плоскую поверхность. Лучше всего проверять уровень масла перед работой двигателя или через 30 минут после окончания работы. Процедура проверки включает в себя следующее:

1. Хорошо протрите измеритель уровня, затем вставьте его в направляющую деталь и достаньте. Уровень должен находиться между пометками (FULL) “Полный” и (LOW) “Низкий”.

### ⚠ ВНИМАНИЕ

- Не допускайте попадания посторонних веществ в крышку горловины бака при добавлении масла.
- Не добавляйте масло сверх отметки «MAX(F)», так как это может повредить двигатель.
- Если вы добавили масла сверх отметки «MAX(F)» или ощутили какие-либо проблемы, рекомендуется проверить транспортное средство у официального дилера HYUNDAI.
- Обязательно протрите масломер чистой технической салфеткой. Попадание посторонних веществ в двигатель может вызвать его повреждение.
- По мере увеличения пройденного расстояния расход масла будет возрастать.



2. Если уровень масла низкий, добавьте машинное масло через крышку маслозаливной горловины. После этого подождите не менее 6 минут и затем снова проверьте уровень масла.



3. Если в процессе проверки уровня масла будет установлено сильное загрязнено, то замените его, независимо от того, когда в последний раз было произведено обслуживание.

### ВНИМАНИЕ

*Если двигатель был выключен до того, как масло достигло необходимой температуры, то при проверке уровня масла зафиксированный уровень будет ниже, чем актуальный, так как в таком случае некоторое количество масла не будет попадать в масляную емкость.*

## ВОЗДУХОосушитель

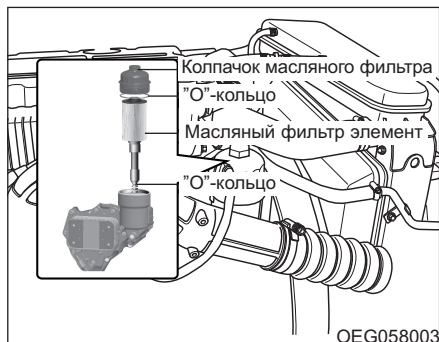
### Двигатель D6BR

Масло и фильтр необходимо менять в соответствии с правилами, установленными в графике технического обслуживания. Если автомобиль используется в сложных условиях, то масло и фильтр необходимо менять чаще.

1. Поставьте пустую емкость под шланг сливного отверстия масляного фильтра, снимите пробку и опустошите фильтр.
2. Развинтите центральный болт на фильтре и демонтируйте таким образом корпус. Затем снимите деталь.
3. Используйте только оригинальные детали при монтаже. Одновременно замените элемент и резиновую прокладку корпуса. Перед сборкой нанесите моторное масло на резиновую прокладку. Затяните центральный болт специальным регулятором  $5,5 \pm 0,5$  кг.м.
4. При замене только масляного фильтра, залейте масло обратно.
5. Заведите двигатель и проверьте на предмет утечки и уровень масла.

### ВНИМАНИЕ

*Будьте осторожны при выкачивании машинного масла, оно может быть достаточно горячим, чтобы обжечь. Пролитое масло может стать причиной пожара. Тщательно протрите и почистите отсек двигателя.*



### Двигатель D6GA

#### Замена фильтра моторного масла:

Не используйте повторно фильтрующий элемент после его очистки.

При высоких оборотах двигателя одной из причин включения контрольной лампы может быть забитый фильтр. В этом случае замените фильтр независимо от пробега.

1. Первоначальная - через 1 000 км, последующие - через каждые 60 000 км. (В жестких условиях эксплуатации: первая замена - через 1 000 км, последующие - через каждые 30 000 км.)

- Отверните крышку масляного фильтра специальным ключом. Замените оба фильтрующих элемента на новые.
- Вытрите монтажную поверхность крышки масляного фильтра. Смажьте новое уплотнительное кольцо крышки небольшим количеством масла и затяните элементы крепления требуемым моментом.

Момент затяжки: 2,2 ~ 2,8 кгс·м

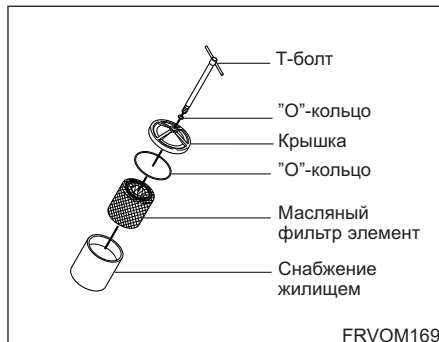
- Запустите двигатель и убедитесь в отсутствии подтекания моторного масла из-под сливной пробки.
- Остановите двигатель, проверьте его уровень и при необходимости добавьте моторное масло.

### **⚠ ВНИМАНИЕ**

- Слитое моторное масло необходимо утилизировать в соответствии с местными законами о защите окружающей среды. Обратитесь к авторизованному дилеру HYUNDAI для проверки сливаемого моторного масла.**
- Рекомендуем использовать оригинальные запасные части, приобретенные у дилера HYUNDAI. Неправильная установка масляного фильтра может привести к повреждению двигателя или утечкам масла.**
- При добавлении масла действуйте аккуратно, чтобы не допустить попадания посторонних веществ в крышку фильтра. Попадание посторонних веществ в двигатель может привести к его повреждению.**
- Используйте для замены масляного фильтра новые оригинальные части HYUNDAI.**

**⚠ ОСТОРОЖНО**

- Отработанное масло содержит химикаты, способные вызывать рак у подопытных животных. Всегда тщательно мойте руки мылом и теплой водой.
- Храните моторное масло вне досягаемости детей.
- Для предупреждения опасности ожога, прежде чем приступить к замене моторного масла после поездки, необходимо подождать несколько минут, чтобы масло остыло.
- Чтобы не обжечься горячим маслом, действуйте осторожно и носите защитные очки и перчатки.
- Движение транспортного средства с пролитым в моторном отсеке маслом может привести к пожару. Пролитое масло необходимо вытирать.

**МАСЛООЧИСТИТЕЛЬ  
(ПРИ НАЛИЧИИ)**

FRVOM169

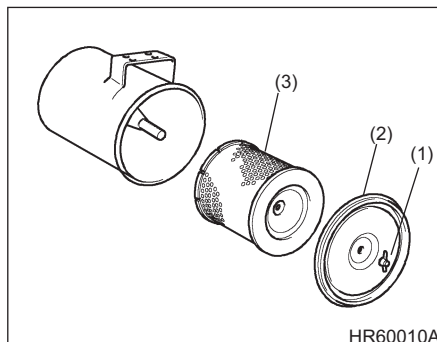
1. Чтобы открыть сетчатый масляный фильтр, вращайте его против часовой стрелки.
2. Снимите колпачок Т-образного болта и ленту фильтрующего элемента, затем поднимите элемент.
3. Установите новый элемент.
4. Затяните Т-образный болт моментом 0,5 кгс/см<sup>2</sup>.
5. Добавьте 2,5 л масла.
6. Запустите двигатель и убедитесь в отсутствии подтеканий масла.

**\* К СВЕДЕНИЮ**

Не используйте элемент повторно.  
См. интервал обслуживания.

**ТЕХНИЧЕСКОЕ  
ОБСЛУЖИВАНИЕ  
ВОЗДУШНОГО ФИЛЬТРА С  
БУМАЖНЫМ ЭЛЕМЕНТОМ**

Элемент воздушного фильтра должен быть очищен или заменен при включении индикатора пыли.



### Извлечение и установка элемента

#### Горизонтальный тип

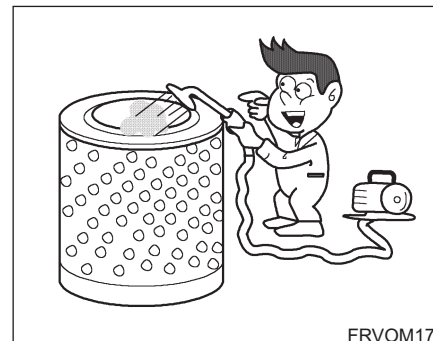
1. Ослабьте крыльчатую гайку (1) и снимите крышку (2), извлеките элемент (3).
2. Проверьте загрязнение элемента. Процедура очистки варьируется в зависимости от степени загрязнения.
3. После очистки установите элемент в обратном порядке процедуры извлечения.

### \* К СВЕДЕНИЮ

Внутренний элемент должен быть заменен при замене внешнего элемента. Обратите внимание, что внутренний элемент нельзя мыть.

### ⚠ ВНИМАНИЕ

*Убедитесь, что элемент и крышка надежно установлены. Если они незатянуты, фильтр будет впитывать пыль и утратит свою функциональность.*



### Очистка элемента

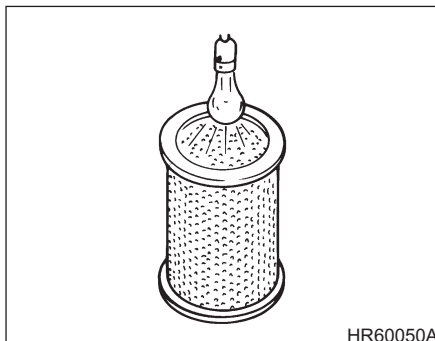
#### Накопление сухой пыли

Продуйте чистым сжатым воздухом ровно сверху и снизу от внутренней стороны элемента до ослабления и удалите пыль.

### \* К СВЕДЕНИЮ

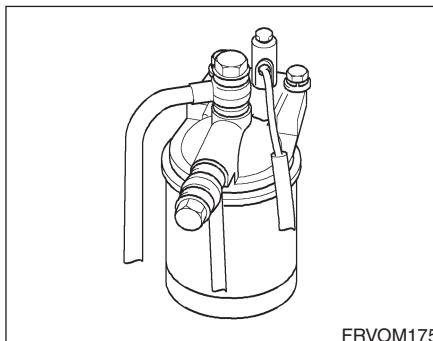
Не ударяйте по элементу и не задевайте им другие предметы. Убедитесь, что давление сжатого воздуха, используемого для очистки, не превышает  $7 \text{ кгс/см}^2$  (685 кПа).

## ТОПЛИВНЫЙ ФИЛЬТР



### Проверки после очистки

Проверьте бумажный фильтр на повреждения, проколы и утоньшения. Если имеется дефектная часть или разрушенная прокладка, замените элемент новым.



### Двигатель D6BR

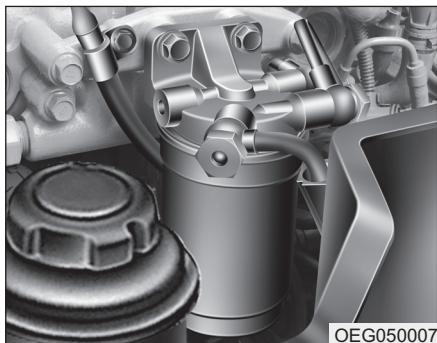
Фильтрующий элемент топливного фильтра не может использоваться повторно.

1. Снимите стакан, повернув его против часовой стрелки. Используйте ключ для фильтров, если стакан откручивается с большим усилием.
2. При установке стакана нанесите небольшое количество нового масла на его уплотнение и закрутите на 3/4 и не более одного оборота с прокладкой, находящейся на поверхности уплотнения головки.
3. Удалите оставшийся в системе воздух.
4. Проверьте, не вытекает ли топливо после запуска двигателя.

### **⚠ ВНИМАНИЕ**

***В случае вытекания топлива может возникнуть опасность пожара. Необходимо все тщательно вытереть.***

***Обязательно соблюдайте интервал технического обслуживания топливного фильтра.***



### Главный фильтр (Двигатель D6GA) (при наличии)

Не используйте повторно фильтрующий элемент после его очистки.

1. Снимите фильтрующий элемент топливного фильтра, вращая его против часовой стрелки. Для этого используется специальный ключ.

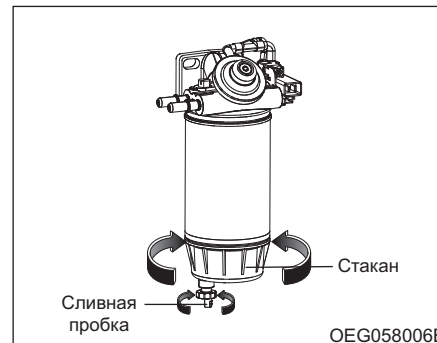
#### **ВНИМАНИЕ**

*При замене топливного фильтра необходимо соблюдать осторожность, чтобы не повредить нагревательную систему.*

2. Замените фильтрующий элемент на новый и затяните до момента 1,6 ~ 2,0 кгс м.
3. Выпустите воздух из системы.

#### **ВНИМАНИЕ**

*Выпускайте воздух из предварительного фильтра.*

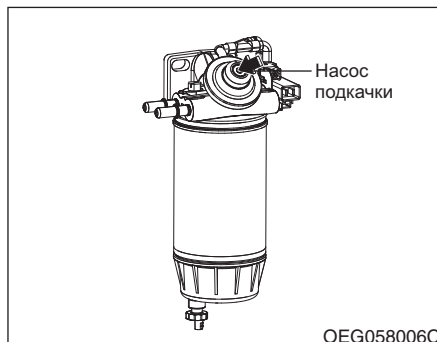


### Фильтр предварительной очистки (Двигатель D6GA)

Элемент фильтра предварительной очистки не подлежит повторному использованию.

1. Снимите стакан, повернув его против часовой стрелки. Используйте ключ для фильтров, если стакан откручивается с большим усилием.
2. При установке стакана нанесите небольшое количество нового масла на его уплотнение и закрутите на 3/4 и не более одного (1,6 ~ 2,0 кгс м.) оборота с прокладкой, находящейся на поверхности уплотнения головки.

3. Удалите остающийся в системе воздух.
4. Проверьте, не вытекает ли топливо после запуска двигателя.

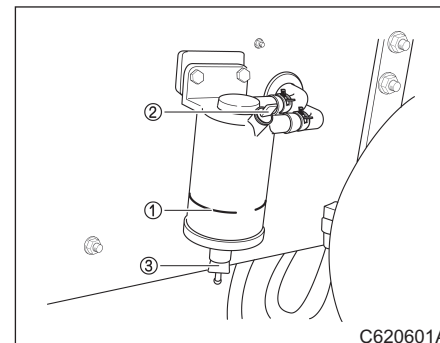


**⚠ ВНИМАНИЕ**

*В случае вытекания топлива может возникнуть опасность пожара. Необходимо все тщательно вытереть.*

*Обязательно соблюдайте интервал технического обслуживания топливного фильтра.*

## УДАЛЕНИЕ ВОДЫ ИЗ ВЛАГОУДЕЛИТЕЛЯ



### Двигатель D6BR

Ослабьте дренажную пробку и удалите конденсат до того, как поплавок не дойдет до красной линии. (1).

**⚠ ВНИМАНИЕ**

*Если вода, которая собирается в водоотделителе не удаляется своевременно, возможно повреждение основных деталей, таких как плунжер прокачного насоса, что может привести к попаданию воды в топливный фильтр.*

Чтобы удалить воду выполните следующую операцию:

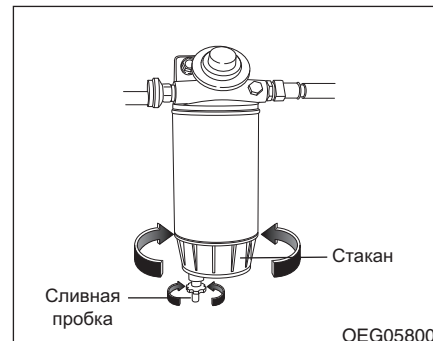
1. Ослабьте пробку для выпуска воздуха (2) в верхней части водоотделителя.
2. Ослабьте дренажную пробку (3) в нижней части водоотделителя.
3. Слейте воду.
4. После того, как поплавок опустится, затяните дренажную пробку вниз водоотделителя.
5. Затяните пробку для выпуска воздуха.
6. Вытрите насухо водоотделитель и окружающие детали.
7. Проверьте утечку топлива.

### \* К СВЕДЕНИЮ

Рекомендуется сливать скопившуюся воду из водоотделителя у авторизованного дилера HYUNDAI.

#### **⚠ ОСТОРОЖНО**

**Не забудьте тщательно вытереть слитую воду, потому что при топливо, попавшее в воду может загореться, что приведет к пожару.**



### Двигатель D6GA

Как можно чаще проверяйте стакан в нижней части насоса и, если стакан примерно наполовину наполнен водой, то слейте воду следующим образом:

1. Слейте воду, открутив сливную пробку примерно наполовину.

#### **⚠ ВНИМАНИЕ**

**При сливе воды вместе с водой также вытекает топливо. Не приближайте к месту слива источники искр и открытого пламени.**



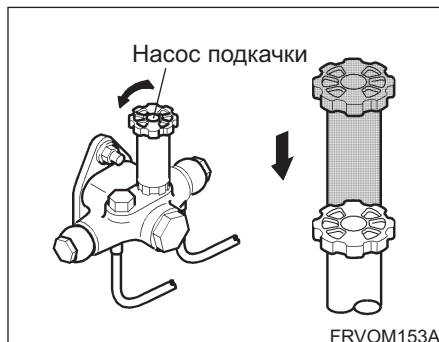
2. После слива воды закрутите рукой сливную пробку обратно.

Момент затяжки: 0,03~0,05кгс.м

### ⚠ ВНИМАНИЕ

- Если зимой под резервуаром будет обнаружена вода, нужно удалить воду из резервуара, вынув сливную пробку. При использовании неодобренного топлива большое количество воды зимой может заледенеть, что приведет к повреждению двигателя.
- Если зимой под резервуаром будет обнаружена вода, нужно удалить воду из резервуара, вынув сливную пробку. При использовании неодобренного топлива большое количество воды зимой может заледенеть, что приведет к повреждению двигателя.

## СЛИВ ЖИДКОСТИ ИЗ ТОПЛИВНОЙ СИСТЕМЫ

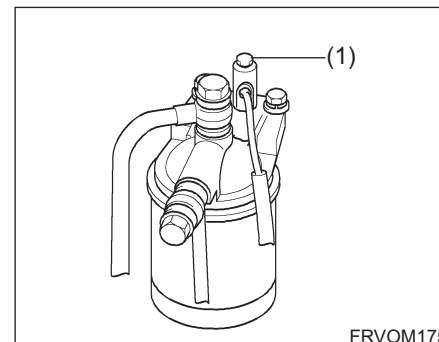


### Двигатель D6BR

Наличие воздуха в топливной системе может вызвать неисправности в работе или затруднить запуск.

Продуйте топливную систему согласно следующей процедуре:

1. Ослабьте насос подкачки топливного насоса высокого давления, повернув его против часовой стрелки.



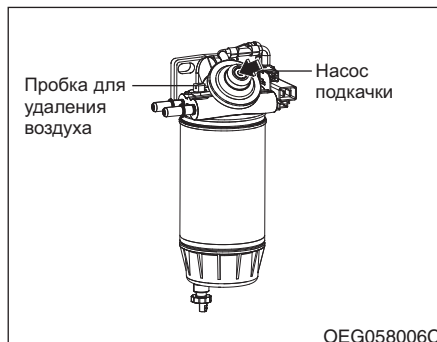
2. Ослабьте пробку для спуска воздуха (1) топливного фильтра и нагнетайте топливо с помощью насоса подкачки. Закройте пробку для спуска воздуха тканью при работе с насосом подкачки.
3. После того как топливо начнет вытекать без пузырьков воздуха, затяните пробку для спуска воздуха.
4. После закрепления пробки для спуска воздуха топливного фильтра, несколько раз подвигайте насос подкачки, прижмите его и затяните поворотом по часовой стрелке.

5. Вытрите капли топлива с топливного фильтра и смежных деталей.
6. Запустите двигатель и проверьте, есть ли утечка топлива.



### **ВНИМАНИЕ**

**Утечка топлива может вызвать возгорание. Необходима тщательная коррекция.**



### **Двигатель D6GA**

Если двигатель остановился вследствие опустошения топливного бака, двигатель может запускаться с трудом несмотря на заливку топлива после ремонта топливной линии и замены фильтра предварительной очистки. Причиной этого может являться попадание воздуха в топливную систему, удаление которого выполняется согласно приведенной ниже инструкции.

1. Ослабьте пробку для выпуска воздуха с помощью шестигранного ключа (приблизительно один оборот).

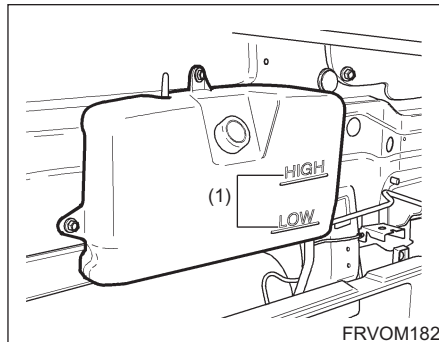
2. Накройте ее ветошью и многократно вручную приводите в действие топливопрокачивающий насос, пока в топливе вокруг пробки для выпуска воздуха не исчезнут пузырьки воздуха.
3. Надежно затяните пробку для выпуска воздуха.

После замены топливного фильтра, а также при опорожнении топливного бака обязательно выполните процедуру выпуска воздуха.

## УРОВЕНЬ ОХЛАЖДЕНИЯ И УТЕЧКИ В СИСТЕМЕ ОХЛАЖДЕНИЯ (ПРИ НАЛИЧИИ)

### ⚠ ВНИМАНИЕ

- Рекомендуем использовать оригинальные запасные части, приобретенные у дилера HYUNDAI.
- Проверьте области вокруг пробки для выпуска воздуха и фильтра предварительной очистки на наличие утечек топлива.
- Тщательно удалите все пролитое топливо.
- В процессе обслуживания не допускайте попадания в зону работ искр или открытого пламени.

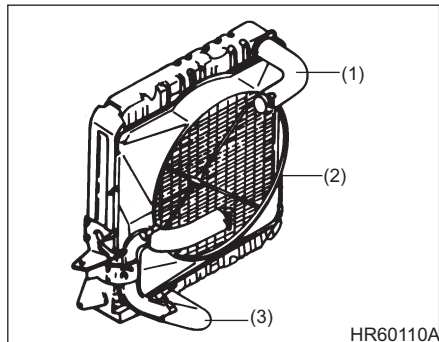


Проверьте уровень антифриза в резервуаре. Уровень антифриза должен быть в диапазоне (1), показанном на рисунке. Если уровень антифриза ниже, добавьте его, в соотв. с разделом "Замена антифриза".

### ⚠ ВНИМАНИЕ

- Проверьте уровень хладагента до работы автомобиля при холодном двигателе.
- После проверки уровня хладагента убедитесь, что крышка переустановлена правильно.

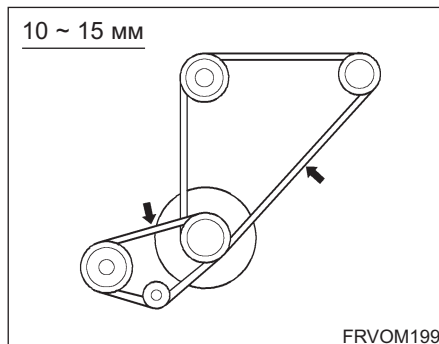
## ПРОВЕРКА РАДИАТОРА И ШЛАНГА РАДИАТОРА



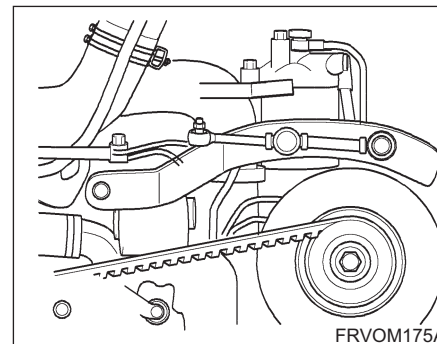
Проверьте радиатор (2), шланг радиатора (3), и т.д. на наличие утечек воды.

Проверьте следы утечек воды на поверхности, на которой был припаркован автомобиль. Если есть протечка воды в системе охлаждения, рекомендуем проверить систему у авторизованного дилера HYUNDAI.

## НЕПЛОТНОСТЬ И ПОВРЕЖДЕНИЕ КЛИНОВОГО РЕМНЯ



Если клиновый ремень прижат в середине с силой около 10 кгс (98 Н), то он должен прогнуться на 10-15 мм. Проверьте клиновый ремень на наличие повреждений и отслоений. Если необходима регулировка, действуйте следующим образом.



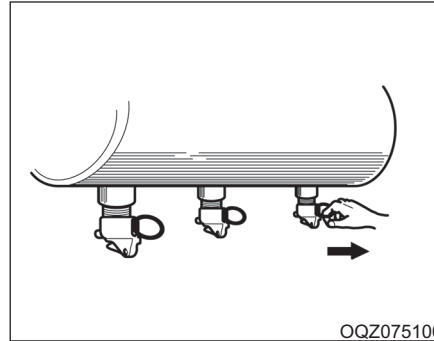
### Свободный ход регулируемого генератора

Слегка ослабьте прикрепленные болты генератора и отрегулируйте перемещение всего генератора.

### ⚠ ВНИМАНИЕ

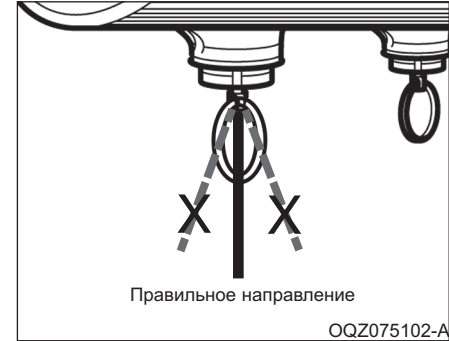
- После регулировки тщательно затяните болты и гайки. Чрезмерное растяжение приведет к повреждению клинового ремня и подшипника.
- Убедитесь, что клиновый ремень не загрязнен топливом или маслом. Топливо или масло приведет к скольжению ремня и сократит срок его функционирования.
- При дефектном клиновом ремне убедитесь, что два клиновых ремня заменены в комплекте.

## УТЕЧКА ВОДЫ/ПОСТОРОННИХ ВЕЩЕСТВ ИЗ ВОЗДУШНОГО РЕЗЕРВУАРА



Скопление воды или посторонних веществ в воздушном резервуаре может заблокировать поток воздуха к воздуховоду и трубке, соединенной с тормозной системой. Кроме того, при низкой температуре накопившаяся вода или посторонние вещества могут замерзнуть внутри воздуховода.

Для удаления воды, посторонних веществ и сжатого воздуха слегка потяните сливной кран в направлении выпуска. Для сливного крана рычажного типа слегка надавите на него с одной стороны подходящим инструментом, например, гаечным ключом. Это позволит удалить воду, посторонние вещества и сжатый воздух.



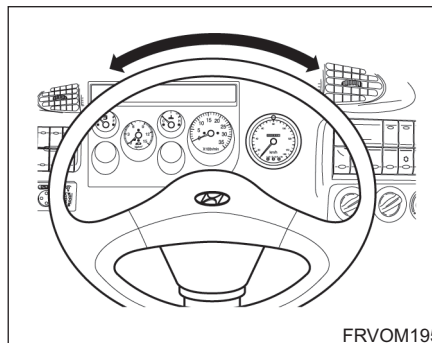
После удаления воды и посторонних веществ убедитесь, что сливной кран установлен в первоначальную закрытую позицию (под вертикальным углом относительно воздушного резервуара). Также убедитесь в отсутствии утечки воздуха. При наличии утечки воздуха рекомендуется немедленно проверить систему у авторизованного дилера HYUNDAI. В этом случае давление внутри воздушного резервуара становится слабым и может привести к аварии в опасной ситуации.

**⚠ ВНИМАНИЕ**

*Соблюдайте осторожность при стравливании сжатого воздуха из воздушного резервуара, поскольку резкое снижение его температуры может стать причиной обморожения. При выполнении этой процедуры следите затем, чтобы воздух не контактировал с кожей.*

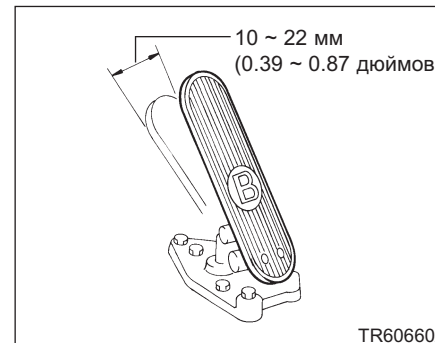
\* Местоположение воздушного резервуара и его внешний вид могут отличаться от изображенного на иллюстрации.

**СВОБОДНЫЙ ХОД РУЛЕВОГО КОЛЕСА**

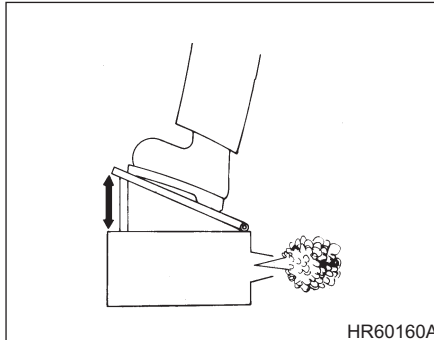


Слегка покачайте рулевое колесо в центральном положении, чтобы проверить свободный ход. Если свободный ход превышает 15 - 30мм, рекомендуем проверить систему у авторизованного дилера HYUNDAI.

**ПРОВЕРКА СВОБОДНОГО ХОДА ТОРМОЗНОЙ ПЕДАЛИ**



Проверьте свободный ход тормозной педали, нажав педаль пальцем. Свободный ход педали - такт, совершаемый движением педали, пока вы не почувствуете изменение сопротивления. Это свободный ход тормозной педали. Свободный ход должен находиться в пределах, определенных в приводимой ниже иллюстрации. Если это не так, обратитесь к авторизованному дилеру HYUNDAI для проверки системы.



HR60160A

### \* К СВЕДЕНИЮ

В автомобилях с гидравлическим тормозом при горении лампы предупреждения и звуках зуммера при нажатии педали, предполагается утечка тормозной жидкости или чрезмерный зазор между тормозной колодкой и тормозным барабаном. Отремонтируйте при необходимости. Немедленно остановите автомобиль. Отправьте автомобиль в ближайшую мастерскую текущего ремонта, чтобы проверить и отрегулировать тормозную систему.



HR60170A

1. Свободный ход главного цилиндра: Приблизительно 7 мм (0,28 дюйма)
2. Общий свободный ход педали сцепления: от 30 до 50 мм (от 1,18 до 1,97 дюйма)

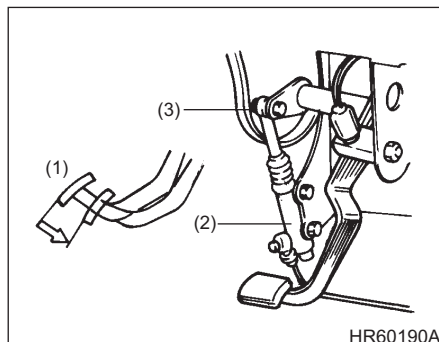
### Регулировка свободного хода педали сцепления

Свободный ход педали сцепления будет уменьшаться по мере износа диска. Если не принимать никаких мер, то сцепление будет проскальзывать, и управление автомобилем станет невозможным. При уменьшении свободного хода педали сцепления менее, чем до 20 мм (0,79 дюйма), требуется регулировка.

Проверка свободного хода педали осуществляется нажатием на педаль пальцем. Нажав на педаль, вы почувствуете сопротивление движения педали, пока оно не достигнет второй стадии. Обычно это от 30 до 50 мм (от 1,18 до 1,97 дюймов).

Ход на первой стадии - это ход главного цилиндра, а ход на второй стадии - это ход штока толкателя клапана усилителя сцепления. Ход легче проверить при снижении давления сжатого воздуха. Если значение хода выходит за имеющиеся в вашей спецификации, проверьте его у вашего дилера HYUNDAI и отрегулируйте или отремонтируйте при необходимости.

1. Регулировка хода главного цилиндра сцепления. Движение педали до первого сопротивления при нажатии педали пальцем - это ход главного цилиндра. Отрегулируйте этот ход до 7 мм (0,28 дюймов), повернув эксцентриковый болт штока толкателя главного цилиндра. После регулировки тщательно закрепите гайку на эксцентриковом болте, удерживая болт с помощью гаечного ключа.

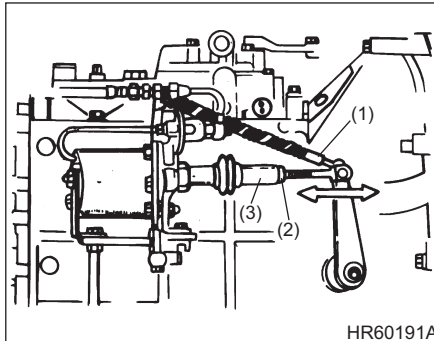


- (1) Ход главного цилиндра: приблизительно 7 мм (0,28 дюймов)
- (2) Главный цилиндр
- (3) Эксцентриковый болт

- 2. Извлеките возвратную пружину из усилителя муфты сцепления.
- 3. Двигайте вперед шток толкателя усилителя сцепления. Движение штока толкателя, пока он не будет заблокирован - это ход штока толкателя усилителя сцепления.
- 4. После ослабления контргайки штока толкателя, поверните винтовую стяжку для удлинения штока толкателя, пока его ход не уменьшится до нуля.

5. В этом состоянии поверните шток толкателя на 4 оборота. Поверните шток толкателя обратно и вперед, чтобы проверить, что ход составляет около 5 мм (0,20 дюймов).





- (1) Возвратная пружина
- (2) Контргайка
- (3) Винтовая стяжка штока толкателя

### \* К СВЕДЕНИЮ

Если ход недоступен, то диск сцепления изношен до предельного срока службы. Для исправления отправьте ваш автомобиль в ближайшую мастерскую текущего ремонта.

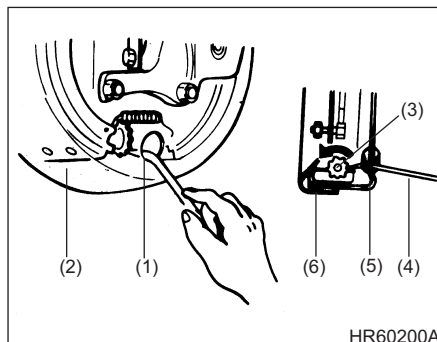
- 6. Удерживая шток толкателя гаечным ключом, тщательно затяните контргайку.
- 7. Установите возвратную пружину.
- 8. Теперь ход педали сцепления отрегулирован в пределах от 30 до 50 мм (от 1,18 до 1,97 дюймов).

## РЕГУЛИРОВКА УРОВНЯ ХОДА СТОЯНОЧНОГО ТОРМОЗА

Если уровень хода стояночного тормоза превышает 14 меток, может произойти недостаточное торможение.

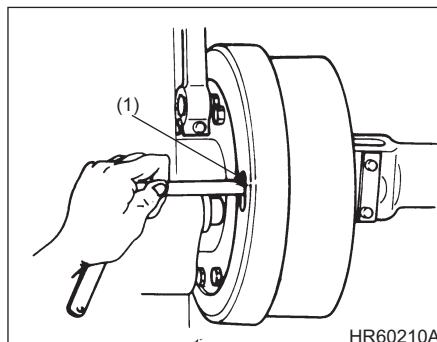
Отрегулируйте зазор между тормозной колодкой и тормозным барабаном.

1. Зафиксируйте передние колеса и отпустите рычаг стояночного тормоза.
2. Поднимите домкратом задние колеса. Поместите рычаг переключения передач в нейтральное положение и поверните тормозной барабан, пока регулировочное отверстие на барабане не окажется в нижнем положении.
3. Извлеките пылезащитную пробку из регулировочного отверстия и поверните рычаг регулировочного винта с помощью таких инструментов, как отвертка с заостренным концом, пока она более не сможет вращаться вверх (в направлении стрелки на иллюстрации).
4. Снимите восемь зубьев из их положения.



- (1) Регулировочное отверстие
- (2) Тормозная накладка
- (3) Регулировочный винт
- (4) Инструмент
- (5) Пылезащитная пробка
- (6) Тормозной барабан

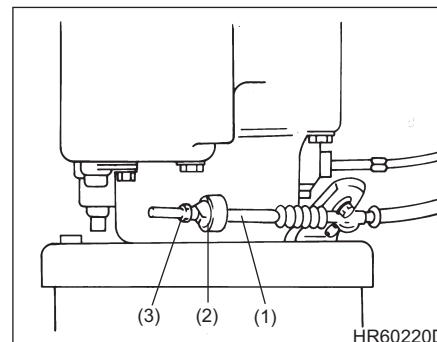
5. Вставьте толщиномер через смотровое отверстие в крышке тормозного барабана и убедитесь, что зазор между колодкой и тормозным барабаном составляет 0,25 мм (0,010 дюймов).



- (1) Проверочное отверстие зазора между колодкой и тормозным барабаном

6. Проверьте ход рычага стояночного тормоза. Нормальный ход составляет от 10 до 13 меток. Если ход превышает 14 меток, поверните вниз шариковый подшипник стояночного тормоза из гибкого провода. После регулировки тщательно затяните контргайку.

7. Для проверки тяги несколько раз воспользуйтесь стояночным тормозом.



- (1) Гибкий провод
- (2) Шариковый подшипник
- (3) Контргайка

## ПРОВЕРКА ТОРМОЗОВ

### **⚠ ВНИМАНИЕ**

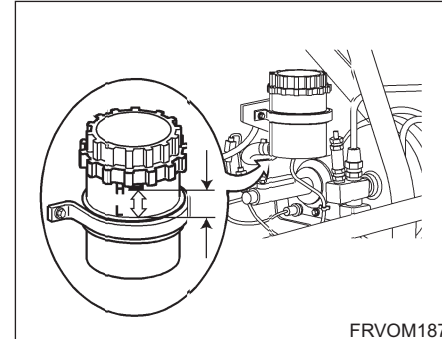
*Поскольку исправные тормоза - это неременное условие безопасной езды на автомобиле, рекомендуем проверять систему у авторизованного дилера HYUNDAI. Тормоза должны проверяться и тщательно осматриваться на износ в интервалы, указанные в графике технического обслуживания в разделе 6-5.*

Проверка уровня тормозной жидкости

(Гидравлические тормоза автомобиля с давлением воздуха)

### **⚠ ОСТОРОЖНО**

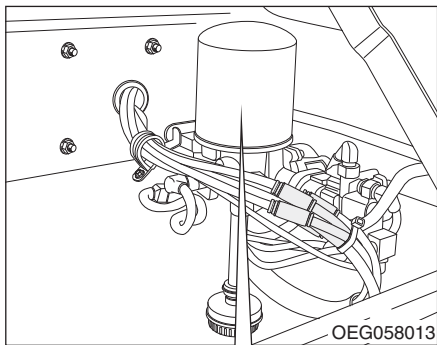
Используйте меры предосторожности при уходе за тормозной жидкостью. Она может повредить ваше зрение при попадании в глаза, а также краску автомобиля, если капнет на него и не будет немедленно удалена.



FRVOM187

Уровень жидкости в резервуаре для тормозной жидкости должен периодически проверяться. Этот уровень должен быть между отметками "L" и "H", находящимися на стенке резервуара. Если уровень ниже отметки "L", осторожно добавьте жидкость, чтобы довести до отметки "H". Не перелейте.

## ВОЗДУХОосушитель (ПРИ НАЛИЧИИ)



Баллон воздухоосушителя,  
Рабочее давление, Не выше 13 бар  
Снятие баллона воздухоосушителя

1. Продуйте воздухоосушитель.
2. Отверните баллон, используя специальный ключ для фильтра, затем снимите баллон.  
Доставьте баллон для переработки или утилизируйте его аналогично масляному фильтру в соответствии с относящимися правилами.

Установка баллона воздухоосушителя

1. Очистите уплотнение корпуса и резьбовой выступ воздухоосушителя, осмотрев их на отсутствие повреждений.
2. Слегка смажьте уплотнение баллона и резьбового выступа.
3. Наверните баллон вручную на корпус воздухоосушителя до контакта уплотнения с корпусом, затем дотяните его еще на пол-оборота (начальный момент = 15 N·m).

4. Подайте давление в воздухоосушитель и убедитесь в герметичности соединения. Возможно придется дотянуть баллон (перед этим необходимо продуть воздухоосушитель). 5. Запишите на графике работ дату очередной замены баллона воздухоосушителя. Баллон воздухоосушителя подлежит замене каждые два года. Если в сжатом воздухе присутствуют частицы грязи, баллон необходимо заменять чаще.

Воздухоосушитель удаляет пары воды и масла из пневматической тормозной линии.

Для поддержания рабочего состояния воздухоосушителя выполняйте приведенные ниже проверки.

**Проверка: каждые 3 месяца или 15 000 км**

- (1) Для проверки работы воздухоосушителя откройте сливной кран под воздушным резервуаром и проверьте на выделение влаги или масла.
- (2) Следите за выделением масла на выпуске воздухоосушителя. Если выделяется большое количество масла, уменьшите выделение, проверив воздушный компрессор.

- (3) Если в стандартных условиях использования сливаемый объем слишком маленький, проверьте давление регулятора. Если все в порядке, разберите воздухоосушитель и проверьте, проходит ли через десикант масло или загрязнения. Если оседает более 20 % загрязнений, замените его на новый.

### **ВНИМАНИЕ**

*Во время установки десиканта удалите загрязнения и очистите внутреннюю часть. Если масло проходит через десикант, поглощающая способность может снизиться. Кроме того, это может сказаться на сроке службы осушителя.*

## ПРОВЕРКА И ЗАМЕНА ОХЛАЖДАЮЩЕЙ ЖИДКОСТИ

**Замена:** каждый год или через каждые 50 000 км

- (1) Разберите воздухоосушитель и замените десикант, фильтр и прочие резиновые части.
- (2) При наличии ржавчины замените металлические части.
- (3) Если алюминиевый корпус поврежден, замените воздухоосушитель на новый.
- (4) Проверьте трубопроводы и проводку.
- (5) Рекомендуется обратиться к авторизованному дилеру HYUNDAI для проверки системы.

\* Через выпускное отверстие под воздухоосушителем выходит сжатый воздух с образованием постоянного шума.

Это значит, что давление воздуха в резервуаре достигло нужного уровня, и воздухоосушитель и поршневой клапан работают нормально. Воздух не выходит из воздушного резервуара.

### ОСТОРОЖНО

**Не открывайте крышку радиатора, если двигатель еще горячий. Когда двигатель горячий, жидкость находится под давлением и может вылиться через верх при открывании крышки. Вы можете серьезно обжечься, если не учтете это. Не открывайте крышку радиатора, пока он не станет прохладным на ощупь.**

### Обращение с системой охлаждения

Перегрев двигателя является результатом низкого уровня охлаждающей жидкости или ржавчины и накопившегося осадка в системе охлаждения. Если радиатор сильно загрязнен или охлаждающая жидкость загрязнена, выполните чистку и замену жидкости, как будет описано ниже. Если уровень жидкости низкий, необходимо доливать жидкость по мере необходимости.

### Замена жидкости системы охлаждения

Если радиатор или охлаждающая жидкость загрязнены, немедленно замените последнюю, не зависимо от того, когда по ее рекомендовано менять согласно “Требованиям к техническому обслуживанию”, обязательно почистите систему охлаждения согласно “Метод чистки”.

### Метод чистки

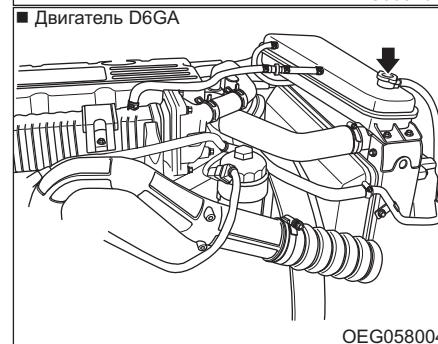
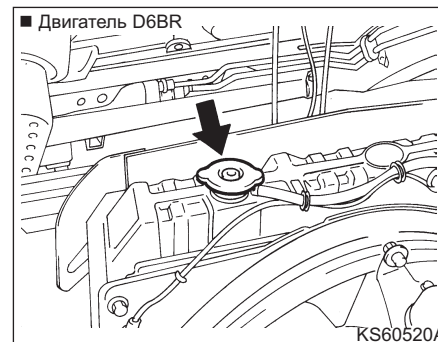
Двигатель должен некоторое время поработать вхолостую, чтобы нагреть охлаждающую жидкость до 90°C. Затем произведите очистку в соответствии со следующей процедурой.

1. Откройте радиатор и спускные краны, чтобы слить жидкость.
2. Далее закройте все спускные краны и наполните систему водопроводной водой.
3. Закройте спускные краны и наполните систему водопроводной водой. Включите двигатель на некоторое время и осушите систему. Повторяйте эту процедуру, пока поступающая из кранов жидкость не станет бесцветной и прозрачной.
4. Наполните радиатор водопроводной водой с содержанием натурального антикоррозийного RADIPET 9 или натурального антифриза в определенной концентрации. Запустите двигатель и дождитесь, пока жидкость не нагреется до температуры (90°C), при которой термостат открывается и спускает воздух, приводя в готовность систему охлаждения.

5. Остановите двигатель и удостоверьтесь, что жидкость находится на надлежащем уровне. Если уровень жидкости низкий, добавьте водопроводной воды.

### ВНИМАНИЕ

*Когда произведена очистка системы охлаждения, жидкость или чистящий раствор расходуется при повышенной температуре. Будьте внимательны: высок риск получения ожогов.*

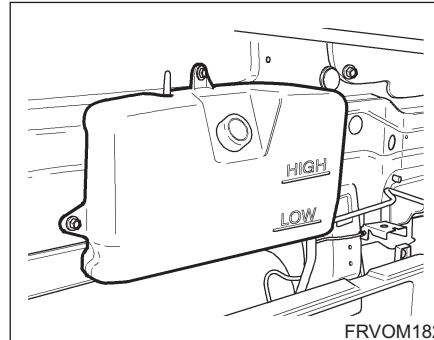


### Добавление охладителя

Если при включенном стартере зажглись предупредительные сигнальные лампы  $\pm$ , это говорит о том, что уровень жидкости системы охлаждения понижен.

Обратите внимание, что схема добавления охлаждающей жидкости зависит от типа системы охлаждения на автомобиле.

Используйте водопроводную воду как жидкость системы охлаждения и добавляйте антикоррозийную жидкость или антифриз, чтобы получить определенную концентрацию для предотвращения коррозии двигателя или системы охлаждения. Не используйте жесткую воду из колодца, реки и т.д.



### Расширительный бачок (Двигатель D6BR)

Снимите крышку с расширительного бачка и добавьте жидкость до отметки "Н".

### \* К СВЕДЕНИЮ

Если предупредительная лампа  $\neq$  зажглась во время движения автомобиля из-за недостатка жидкости, откройте крышку, установленную на верхней части радиатора, и добавьте жидкость до края воронки. Затем добавьте охлаждающую жидкость до отметки "Н" на расширительном бачке.

**⚠ ВНИМАНИЕ**

- **Обязательно добавляйте охлаждающую жидкость, содержащую антикоррозийную эмульсию или антифриз в той же концентрации, что и жидкость системы охлаждения.**
- **Не проверяйте уровень жидкости сразу выключения двигателя. Обязательно проверяйте уровень при низкой температуре жидкости.**

**Антифриз**

Выберите подходящую концентрацию между 30 и 53% с помощью следующей таблицы.

Температура окружающего воздуха, °C (°F)	Концентрация охлаждающей жидкости двигателя	
	Раствор антифриза	Вода
-15 (5)	35%	65%
-25 (-13)	40%	60%
-35 (-31)	50%	50%
-45 (-49)	60%	40%

**⚠ ВНИМАНИЕ**

- **Обязательно используйте антифриз в концентрации, наиболее подходящей для атмосферной температуры в пределах от 30 до 53%. При снижении концентрации ниже 30% антикоррозийные качества заметно ухудшатся. Если концентрация будет выше 53%, качество антифриза понизится, и может последовать перегрев двигателя. Используйте антифриз в установленной концентрации.**
- **По прошествии зимнего периода слейте охлаждающую жидкость, содержащую антифриз, и залейте натуральный антикоррозийный RADIPET 9.**



## РЕГУЛИРОВКА ЗАЗОРА В ТОРМОЗНОЙ КОЛОДКЕ

### Гидравлические тормоза автомобиля с давлением воздуха

Воздух в гидравлической тормозной системе автомобилей

Если фрикционная накладка тормоза изношена и зазор между цилиндром тормозной системы и фрикционной накладкой тормоза увеличивается, это может быть опасно, поскольку эффективность тормозной системы ухудшается.

Если зажглись контрольные лампы тормозной системы, отрегулируйте и немедленно продуйте систему.

Предупредительная лампа тормозной системы также может загореться в результате утечки тормозной жидкости. Проверьте систему на предмет утечек.

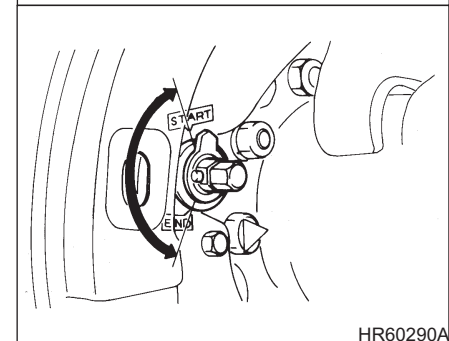
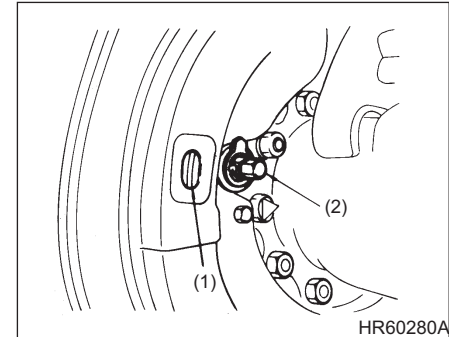
1. Подставьте подпорки под шины перед тем, как поднять колеса дократом.

2. Проверьте расшатанность колес, сильно толкая шину с внешней стороны обеими руками. Если колеса неплотно прикреплены, их нельзя настроить самостоятельно. Доставьте автомобиль в ближайший сервисный центр.
3. Удалите пылезащитную пробку из регулировочного отверстия зазора колодки.

### \* К СВЕДЕНИЮ

Старайтесь не нанести себе повреждений.

4. Поверните регулировочную шайбу по направлению стрелки до упора.
5. Вставьте толщиномер толщиной 0,4 мм (0,016 дюйма) на полную ширину фрикционной накладки тормоза через отверстие и поверните регулировочную шайбу, чтобы настроить зазор на такую ширину, чтобы измеритель можно было вытащить без усилия.



6. Каждое колесо имеет два регулировочных отверстия спереди и сзади. Обязательно настройте каждое из них одним и тем же методом.

(1) Регулировочное отверстие

(2) Регулировочная шайба

7. После настройки проверьте индикатор изношенности фрикционной накладки тормоза на регулирующем шаблоне. Если изношенность большая, значит, накладка барабанного тормоза изношена сверх эксплуатационного предела. Обратитесь к авторизованному дилеру HYUNDAI для проверки системы.

8. Проверните колеса вперед и нажмите педаль тормоза, чтобы остановить вращение колес. После этого проверните колеса с целью проверки трения. Слегка нажимая на педаль тормоза, руками проворачивайте каждое колесо, при этом передние колеса должны прокручиваться немного легче задних, или эта разница должна быть неощутимой, правое и левое колеса должны быть практически одинаковы.

9. В заключении установите пылезащитную пробку. Ведите автомобиль на медленной скорости и периодически притормаживайте, чтобы проверить тормозную систему на предмет эффективности.

### **Автомобили с пневматической тормозной системой (при наличии)**

Если накладки барабанного тормоза изношены и зазоры между цилиндром и фрикционной накладкой тормоза (зазор в тормозной колодке) увеличены, это может быть опасным, потому что эффективность тормозной системы понижается. Необходимо регулярно проверять и настраивать зазор в тормозной колодке.

- Зазор в тормозной колодке должен быть определен на базе качания насоса в тормозной камере толкателя. Если ход толкателя превышает 40 мм (1,57 дюймов) на передних колесах или 50 мм (1,97 дюймов.) на задних колесах при постоянно нажатой педали тормоза, отрегулируйте зазор.

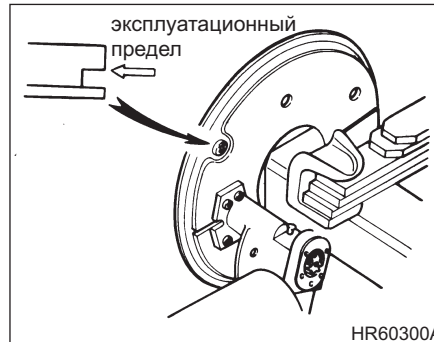
1. Используйте подставки под шины перед тем, как поднять колеса домкратом.

2. Проверьте расшатанность колес, сильно толкая шину с внешней стороны обеими руками. Если колеса неплотно прикреплены, их нельзя настроить самостоятельно. Обратитесь к авторизованному дилеру HYUNDAI для проверки системы.

3. Включите двигатель, чтобы повысить давление сжатого воздуха более, чем  $6,4 \text{ кгс/см}^2$  (625 кПа). Оставьте двигатель работать вхолостую.
4. Толкните ручку контрольного клапана кабины, чтобы высвободить аварийный тормоз.
5. Уберите пылезащитную пробку из проверочного отверстия тормозной системы колес и проверьте толщину фрикционной накладки тормоза.

Если фрикционная накладка тормоза изношена до степени, показанной на иллюстрации, она изношена сверх эксплуатационного предела. Обратитесь к авторизованному дилеру HYUNDAI для проверки системы. Убедитесь, что пылезащитная пробка установлена на свое место после проверки.

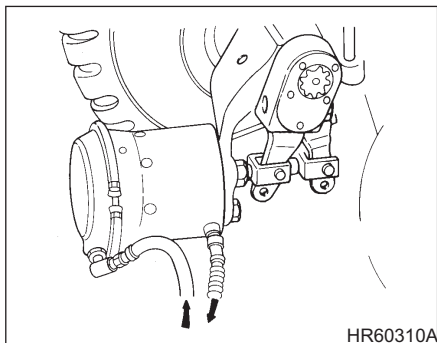
6. Поверните регулировочный механизм в направлении, на которое указывает толкатель, до упора.



7. Поверните регулировочный механизм на 3 или 4 зубца на передних колесах или на 4 или 5 зубца на задних колесах. Зубцы определены поворотами регулировочного механизма.
8. Измерьте колебания, производимые толкателем тормозной камеры, при удерживаемой педали тормоза. Проследите, чтобы ход поршня совпадал со спецификациями, данными в нижеследующей таблице, если же он не совпадает с ними, отрегулируйте его с помощью регулировочного механизма.

### Стандартный ход толкателя в тормозной камере

Переднее колесо	25 мм (0,98 дюймов)
Заднее колесо	30 мм (1,18 дюймов)



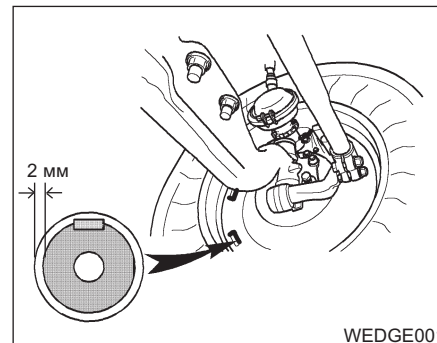
9. Проверните колесо вперед рукой и нажмите педаль тормоза, чтобы заблокировать вращение колеса. Поверните колесо, чтобы проверить трение. Слегка нажимая на педаль тормоза, вручную проворачивайте каждое колесо, при этом передние колеса должны прокручиваться немного легче задних, или эта разница должна быть неощутимой, правое и левое колеса должны быть практически одинаковы.

10. В заключении установите пылезащитную пробку. Ведите автомобиль на медленной скорости и периодически притормаживайте, чтобы проверить тормозную систему на предмет эффективности.

### Автомобили с полной пневматической тормозной системой (клиновой тормоз) (при наличии)

Когда педаль тормоза нажата, сжатый воздух становится силой через тормозную систему или полость для пружины, и эта сила заставляет клин в тормозной системе прижимать фрикционную накладку тормоза к вращающемуся цилиндру. Происходит трение между фрикционной накладкой тормоза и цилиндром, при этом происходит вынужденное замедление скорости или остановка автомобиля.

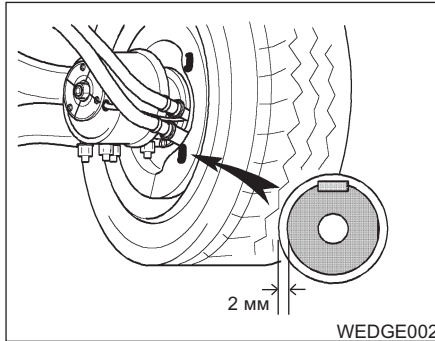
- Независимо от того, вперед или назад движется автомобиль, тормозная система действует одинаково.
- Нет необходимости регулировать зазор, так как имеется встроенный авто-регулятор зазора.



Если износ фрикционной накладки тормоза и барабана виден на глаз, значит смещены 2 резиновые прокладки в центре расходного блока. Если внешний диаметр зазора между фрикционной накладкой тормоза и барабаном составляет более 2 мм, замените новые изделия. Толщина новой фрикционной накладки тормоза составляет 16 мм, допускается 6 мм износа.

### Передние шины изнашиваются быстрее, чем задние.

Если автомобиль был затоплен или на ковриках или полу видны следы воды, не пытайтесь запускать двигатель. Отбуксируйте автомобиль к уполномоченному дилеру HYUNDAI.



### ⚠ ВНИМАНИЕ

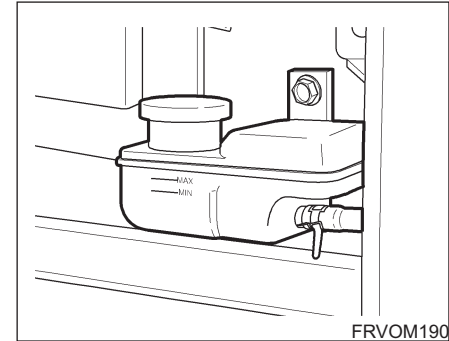
- Если нет фрикционного материала, и износ барабана превышает дозволeнный уровень, это может быть опасно из-за снижения эффективности тормоза. Смените фрикционную накладку тормоза и барабан.
- После обновления фрикционной накладки тормоза, избегайте резкого торможения до тех пор, пока пробег автомобиля не составит 500 км.

(Продолжение)

(Продолжение)

- Когда прерывается поставка воздуха из-за воздушной утечки, автоматически включается задний тормоз.
- Если торможение остается односторонним даже после обновления, причина может заключаться в неисправном расширителе.
- Периодически проверяйте, на месте ли гайка, фиксирующая камеру, иначе может засориться вентиляционное отверстие.

## ПРОДУВКА ТРУБ СЦЕПЛЕНИЯ



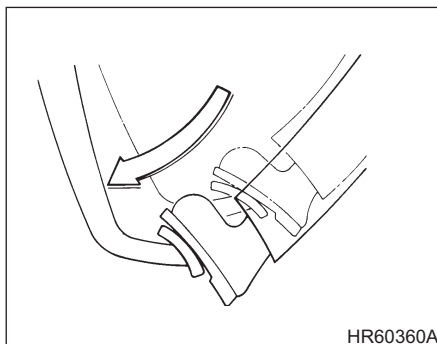
Если в трубах находится воздух, то будет трудно рассоединить сцепление.

После того, как слита емкость с жидкостью, убедитесь в том, что трубы сцепления также продуты. Для продувки труб по следующей схеме Вам необходим помощник.

1. Заполните расширительный бачок жидкости для сцепления тормозной жидкостью до отметки "MAX (максимум)". Т.к. уровень жидкости падает в результате продувки, добавьте тормозную жидкость, чтобы бак не был пустым.



- Снимите резиновую крышку с воздушного предохранительного клапана на усилителе муфты сцепления, вставьте один конец прозрачного винилового шланга, а другой поместите в емкость с тормозной жидкостью.
- Нажмите на педаль сцепления несколько раз. Когда ход урегулируется, нажмите на педаль и не отпускайте ее. Пусть Ваш помощник ослабит воздушный предохранительный клапан, чтобы вместе с тормозной жидкостью выпустить воздух. После того, как воздух вышел, необходимо немедленно затянуть клапан вновь.



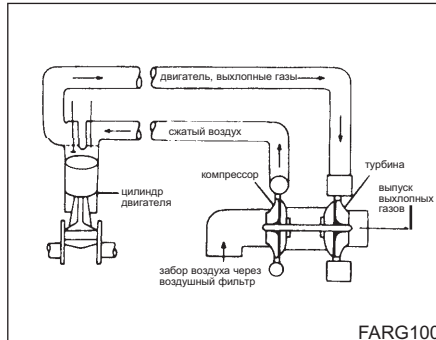
### \* К СВЕДЕНИЮ

Если тормозная жидкость вытекает из устройства отбора воздуха, ход педали изменится. Немедленно закрепите устройство отбора воздуха сразу после того, как педаль пришла в соприкосновение с упором.

- После натяжения устройства отбора воздуха, отпустите педаль.

- Повторяйте операции 3 и 4 до тех пор, пока в тормозной жидкости, которая вытекает из устройства отбора воздуха, не останется больше воздушных пузырей. После этого надежно закрепите устройство отбора воздуха и установите резиновую заглушку.
- Измерьте уровень жидкости в питательном бачке и добавьте тормозной жидкости, пока она не достигнет уровня "Н". Нажмите на педаль сцепления, чтобы проверить, нет ли утечки жидкости.

## ТУРБОНАГНЕТАТЕЛЬ (ПРИ НАЛИЧИИ)



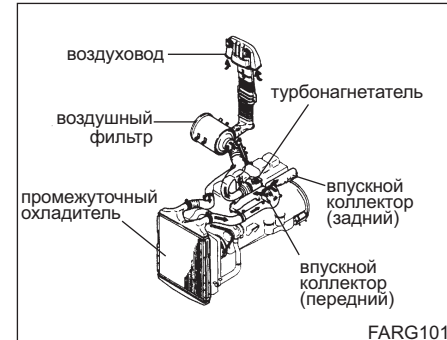
### Принцип функционирования турбонагнетателя

Турбонагнетатель - это устройство, которое способно производить больше энергии в результате нагнетания необходимого количества воздуха в камеру сгорания, что происходит благодаря использованию энергии отработавшего газа, утечка которого часто случается в обычном двигателе.

Происходит увеличение выхлопных газов в турбинном картере, после чего они направляются к рабочему колесу турбины и приводят его в движение.

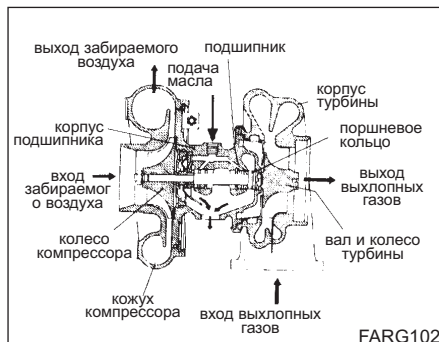
Это вызывает вращение крыльчатки компрессора, в результате чего поступающий воздух направляется в цилиндры двигателя.

Установка промежуточного охладителя позволяет в большей степени сэкономить затраты на бензин и энергию двигателя, а также ведет к существенному сокращению выброса вредных отработавших газов в атмосферу.



### Промежуточный охладитель

Поступающий воздух, сжатый турбонагнетателем, нагревается до  $170^{\circ}\text{C}$ , и в результате перегрева двигателя уменьшается его мощность. Промежуточный охладитель устраняет перегрев, что улучшает полноту сгорания. В результате уменьшаются затраты на бензин, возрастает мощность двигателя и сокращается выброс вредных выхлопных газов в атмосферу.



### Меры предосторожности во время эксплуатации

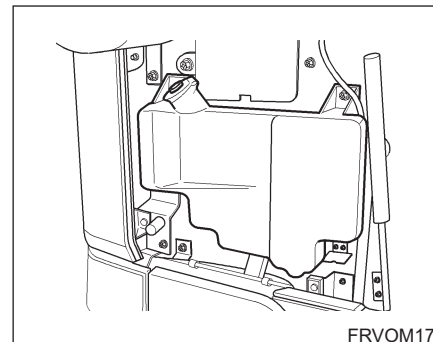
1. Проверьте уровень и давление масла перед запуском двигателя, измерьте уровень масла в картере. После запуска двигателя по манометру удостоверьтесь в том, что достигнут верный уровень давления масла.
2. Прогрейте двигатель. После запуска двигателя нельзя резко нажимать на газ или резко стартовать. Прежде чем запустить двигатель, он должен нагреться в течение 3-10 минут.

3. Не рекомендуется резко стартовать и значительно увеличивать скорость. Если Вы сильно увеличиваете скорость, резко стартуете или внезапно выключаете двигатель, он и детали турбонагнетателя могут сломаться.

### ⚠ ВНИМАНИЕ

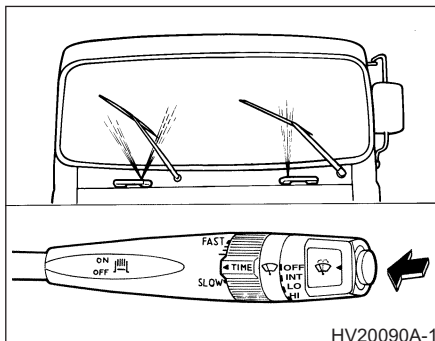
- При эксплуатации автомобиля без воздушного фильтра постороннее вещество может привести к поломке двигателя и турбонагнетателя.
- Внезапное выключение двигателя может стать причиной повреждения подшипника, а также вращающейся на высокой скорости внутренней части турбонагнетателя. Поэтому необходимо, чтобы некоторое время двигатель работал холостую.

### УРОВЕНЬ ЖИДКОСТИ В ОМЫВАТЕЛЕ ЛОБОВОГО СТЕКЛА



Убедитесь в том, что уровень жидкости в омывателе лобового стекла является верным.





HV20090A-1

### Функционирование теклоочистителей

- Нажмите на кнопку, чтобы проверить правильное направление струи жидкости омывателя лобового стекла.
- Установите определенный уровень и проверьте, правильно ли функционируют стеклоочистители.

### \* К СВЕДЕНИЮ

Омыватель лобового стекла должен быть включен перед тем, как включить стеклоочистители.

Избегайте включения стеклоочистителей, если стекло является сухим. Это может вызвать более быстрый износ скребков стеклоочистителей, а также поцарапать стекло.

### ПРОВЕРКА АККУМУЛЯТОРНОЙ БАТАРЕИ

#### **▲ ОСТОРОЖНО**

**Аккумуляторные батареи представляют опасность! Во избежание получения серьезных травм при работе с ними соблюдайте следующие меры предосторожности.**

Электролит аккумуляторной батареи содержит концентрированный раствор серной кислоты. Кислота ядовита и обладает высокой коррозионной способностью, не проливайте ее на себя или на автомобиль. Если вы все же пролили электролит на себя, немедленно выполните следующее:

- Если электролит попал вам на кожу, промывайте пораженные участки водой в течение не менее 15 минут, затем обратитесь за медицинской помощью.
- Если электролит попал вам в глаза, промойте их водой и как можно быстрее обратитесь за медицинской помощью.

По дороге в медицинское учреждение продолжайте промывать глаза при помощи губки или мягкой тряпочки, смоченной водой.

- Если вы случайно проглотили электролит, выпейте воды или молока в большом количестве. Вслед за этим, принимайте раствор магнезия, взбитое сырое яйцо или растительное масло. После этого немедленно обратитесь за скорой медицинской помощью.

При зарядке (либо от зарядного устройства, либо от генератора автомобиля) аккумуляторные батареи вырабатывают взрывоопасный газ. Во избежание получения травм соблюдайте следующие предосторожности:

- Заряжайте аккумуляторные батареи только в хорошо проветриваемых местах.
- Не зажигайте спички, не вызывайте искр и не курите вблизи этого места.
- Не подпускайте детей к этому месту.

### Проверка аккумуляторной батареи

Содержите батарею в чистоте. Если вокруг полюсных клемм имеются следы коррозии, их следует удалить раствором столовой соды и теплой воды. После того, как полюсные клеммы высохнут, нанесите на них тонкий слой смазки.

#### **ОСТОРОЖНО**



При работе с аккумуляторными батареями внимательно прочтите следующие указания.



Не подносите к батарее зажженные сигареты, открытый огонь из других источников и не производите искр.



В элементах аккумуляторной батареи постоянно присутствует горючий газ - водород, который может взорваться при воспламенении.

(Продолжение)

(Продолжение)



Храните аккумуляторные батареи вне досягаемости детей, поскольку в них содержится **СЕРНАЯ КИСЛОТА**. Не допускайте попадания кислоты на кожу, в глаза, на одежду или лакокрасочное покрытие.



Если электролит попал вам в глаза, промывайте их чистой водой в течение не менее 15 минут и как можно быстрее обратитесь за медицинской помощью. По дороге в медицинское учреждение по возможности продолжайте промывать глаза при помощи губки или мягкой тряпочки, смоченной водой.

(Продолжение)

(Продолжение)

Если электролит попал вам на кожу, тщательно промойте пораженный участок.

Если вы чувствуете боль или жжение, как можно быстрее обратитесь за медицинской помощью.



При выполнении зарядки аккумуляторной батареи или проведении работ вблизи нее надевайте защитные очки.

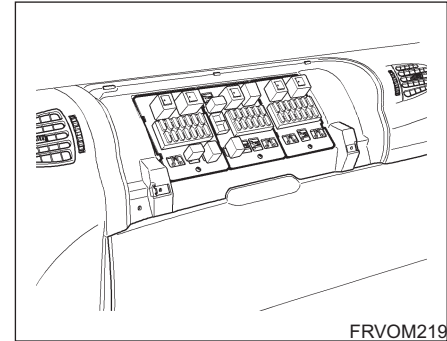
При работе в закрытых помещениях обеспечьте надлежащую вентиляцию.

(Продолжение)

(Продолжение)

- При подъеме аккумуляторной батареи в пластиковом корпусе, избыточное давление на корпус может привести к утечке кислоты, и, как следствие, получению травм. Поднимайте батарею с помощью приспособления для переноски или взявшись двумя руками за противоположные углы.
- Не пытайтесь заряжать аккумуляторную батарею, когда к ней подсоединены кабели.
- В системе электронного зажигания применяется высокое напряжение. Не прикасайтесь к этим компонентам при работающем двигателе или включенном зажигании.

## ЗАМЕНА ПЛАВКОГО ПРЕДОХРАНИТЕЛЯ



Если электрическая система находится в неисправном состоянии, откройте крышку и проверьте, не перегорел ли предохранитель, следующим способом:

1. Откройте капот.
2. Удалите контрольный блок функционирования с обратной стороны капота.

3. Вставьте охватывающий зажим присоединительного контрольного блока в зажим заземления "CHECKER (КОНТРОЛЬНЫЙ БЛОК)". Он должен быть направлен к верхней поверхности плавкого предохранителя.
4. Если загорается лампа, плавкий предохранитель находится в исправном состоянии. Необходимо проверить функционирование фар. При этом необходимо активировать переключатель света фар.
5. Замените дефектный плавкий предохранитель.

### **ВНИМАНИЕ**

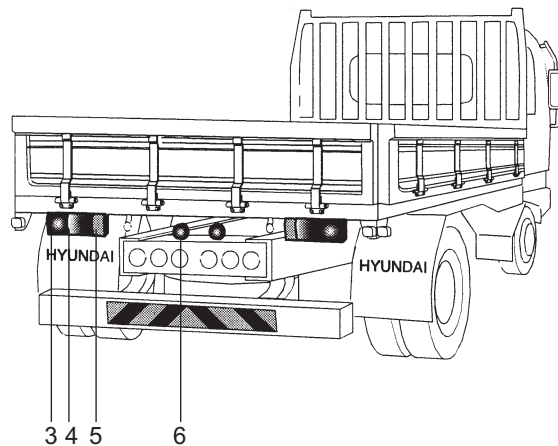
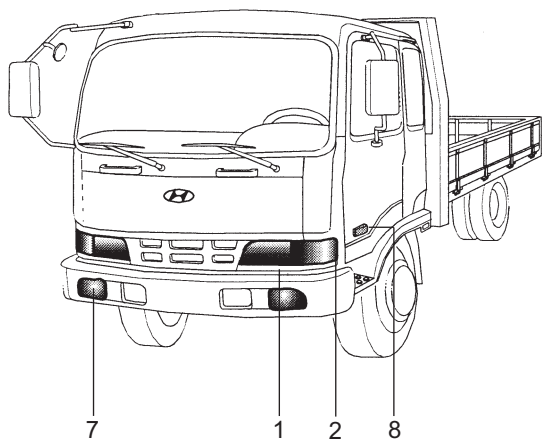
- *Эксплуатация плавкого предохранителя в несоответствии с техническими характеристиками может быть опасна. Не используйте заменители предохранителя. Перегоревший плавкий предохранитель должен быть заменен оригинальным предохранителем.*
- *Если Вы не можете найти место утечки рекомендуется проверить систему у авторизованного дилера HYUNDAI.*
- *Не наливайте воду поверх релейной стойки блока плавких предохранителей. Не ставьте ноги на блок и не ударяйте по нему. После промывания внутренней части кабины водой полностью удалите воду через сливное отверстие в днище и откиньте кабину.*

## ЗАМЕНА ЛАМП ОСВЕЩЕНИЯ

Перед тем как заменить лампу освещения, необходимо привести переключатель в режим "OFF (Выкл)" и установить переключатель зажигания в режим "LOCK (Блокировка)". Перегоревшая лампа должна быть заменена лампой с тем же самым номером и номинальной мощностью.

Проверьте шины на повреждение, износ и наличие в них застрявших посторонних предметов.

**МОЩНОСТЬ ЛАМПОЧКИ**



TW60420B/TW60430A

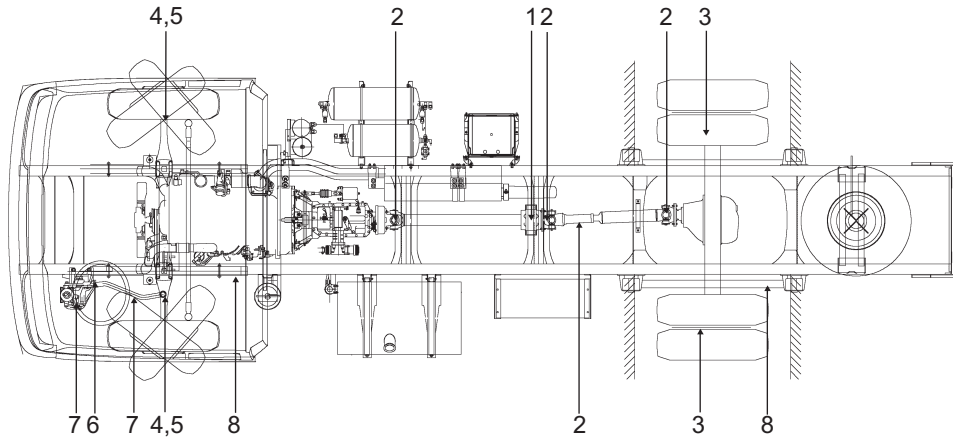
NO.	Название детали	
1	Фара	Высокая/Низкая
2	Передняя комбинация	Указатели поворота
Задняя комбинация	3	Указатели поворота
	4	Остановка/Багажное отделение
	5	Задний ход

NO.	Наименование	
6	Номерной знак	
7	Противотуманные фары	
8	Лампа боковых указателей поворота	

**ЛАМПОЧКИ**

Название детали		№	Тип лампы	Мощность (W)
Фара	Внутри	2	H4	75/70
Передняя комбинированная лампа	Лампа указателей поворота	2	PY21W	21
Лампа боковых указателей поворота		2	P21W	21
Лампа ступени передачи		2	-	12
Противотуманная фара		2	H3	70
Комбинация задних ламп	Лампа указателей поворота	2	P21W	21
	Лампа багажного отделения	2	P21/5W	21/5
	Фонарь заднего хода	2	P21W	21
Лампа подсветки номерного знака		2	R10W	12
Флуоресцентная лампа		1	FLUORESCENT	6 → 20
Лампа освещения салона		2	R12W	10
Стоп-сигнал		2	W5W	5
Ночная лампа		1	FASTOON	10
Лампа в тахометре		4	-	3

## СМАЗОЧНЫЕ ЖИДКОСТИ



GREASE02

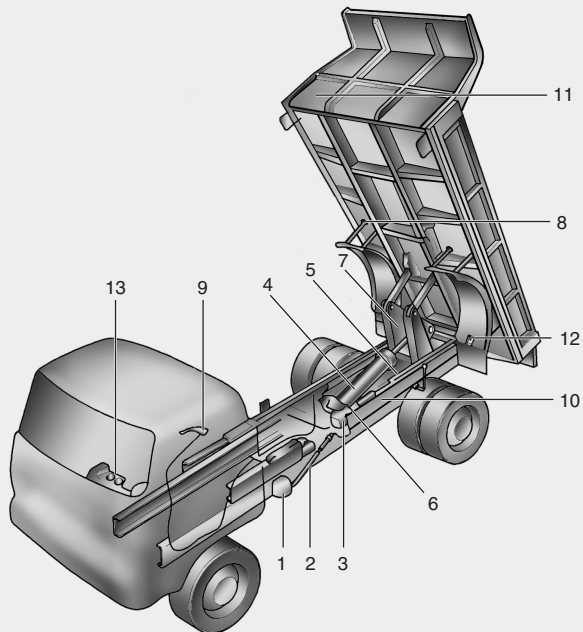
### АВТОМОБИЛЬ ГРУЗОПОДЪЕМНОСТЬЮ 5 ТОННЫ

№	КОМПОНЕНТ	МАРКА СМАЗКИ	ИНТЕРВАЛ	№	КОМПОНЕНТ	МАРКА СМАЗКИ	ИНТЕРВАЛ
1	Средний подшипник карданного вала в сборе	NLGI #2	Каждые 50 000 км пробега	5	Шкворень поворотного кулака – верхний, левый/правый	NLGI #2	Каждые 10 000 км пробега или 3 мес.
2	Универсальный шарнир и скользящая муфта карданного вала	NLGI #2	Каждые 15 000 км пробега	6	Продольная рулевая тяга	NLGI #2	Первоначальный 1 000 км, каждые 10 000 км пробега или 3 мес.
3	Подшипник ступицы заднего колеса	NLGI #2	Каждые 30 000 км пробега	7	Универсальный шарнир рулевого управления	NLGI #2	Каждые 10 000 км пробега или 3 мес.
4	Шкворень поворотного кулака – нижний, левый/правый	NLGI #2	Каждые 10 000 км пробега или 3 мес.	8	Передняя рессора, задняя рессора	NLGI #2	Каждые 10 000 км пробега или 3 мес.

**Автосамосвал / 7-2**  
**Мусоровоз / 7-3**  
**Меры безопасности / 7-4**  
**Управление системой / 7-8**  
**Действия в случае аварии / 7-12**  
**Периодическая проверка технического  
состояния / 7-17**



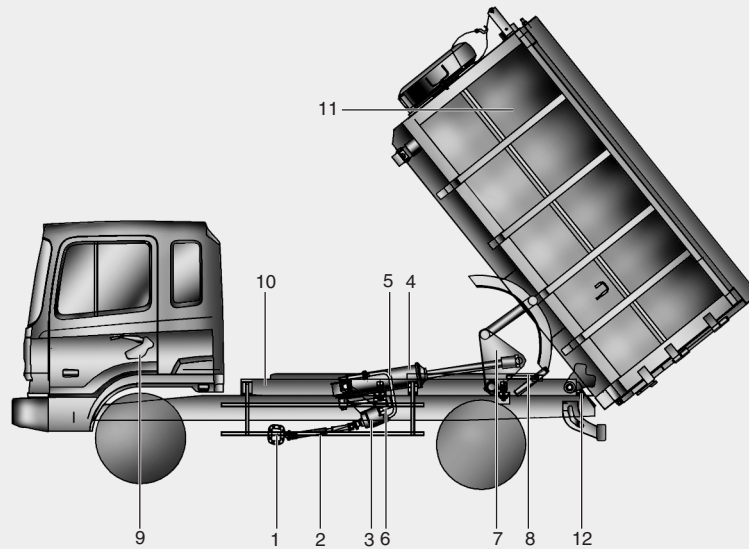
## АВТОСАМОСВАЛ



1. Коробка отбора мощности
2. Вал привода
3. Гидравлический насос
4. Цилиндр подъемника
5. Гидравлическая магистраль высокого давления
6. Гидравлическая магистраль низкого давления
7. Подъемная платформа
8. Запорный механизм заднего откидного борта
9. Рычаг подъемного устройства кузова
10. Подрамник
11. Замок
12. Шарнир погрузочной платформы
13. Переключатель отбора мощности

SVKOM109-1

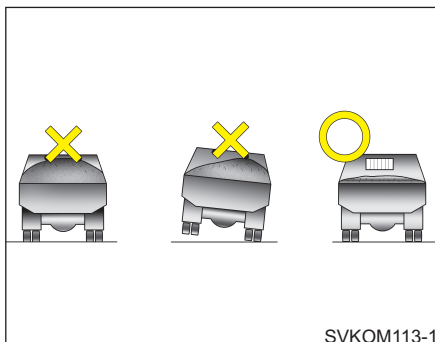
МУСОРОВОЗ



1. Коробка отбора мощности
2. Вал привода
3. Гидравлический насос
4. Цилиндр подъемника
5. Гидравлическая магистраль высокого давления
6. Гидравлическая магистраль низкого давления
7. Подъемная платформа
8. Защитная решетка
9. Рычаг подъемного устройства кузова
10. Подрамник
11. Погрузочная платформа
12. Шарнир погрузочной платформы

SVKOM203-B

## МЕРЫ БЕЗОПАСНОСТИ

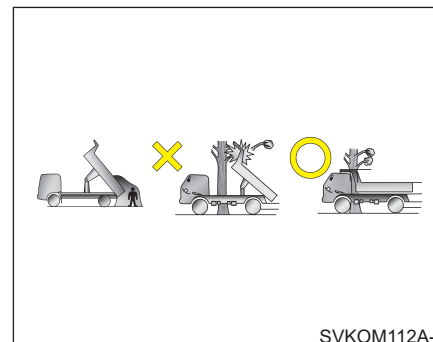


**Не перегружайте автосамосвал и не размещайте груз только с одной стороны кузова.**

- Не перегружайте кузов автосамосвала.
- Избегайте нагрузки кузова только с одной стороны.
- Убедитесь в том, что груз в кузове распределен равномерно.

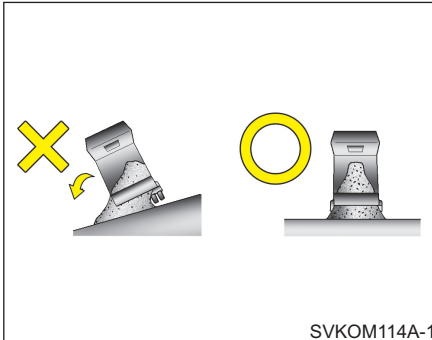
**Используйте рычаг подъемного устройства кузова только для разгрузки автосамосвала.**

Непредусмотренное срабатывание подъемного устройства кузова из-за несоблюдения правил работы с рычагом подъемного устройства кузова может привести к серьезным травмам и нанести ущерб автомобилю.



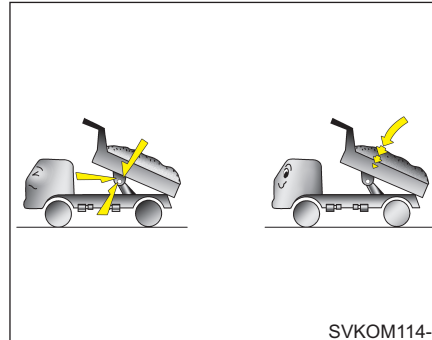
**При разгрузке убедитесь в том, что в зоне разгрузки нет прохожих или посторонних предметов, которые могут помешать работе.**

- Падение груза или погрузочной платформы может представлять серьезную угрозу здоровью и жизни людей.
- При повреждении кузовом линии электропередачи возникает угроза поражения электрическим током.
- При ударе о препятствие или посторонний предмет погрузочная платформа может быть разбита.



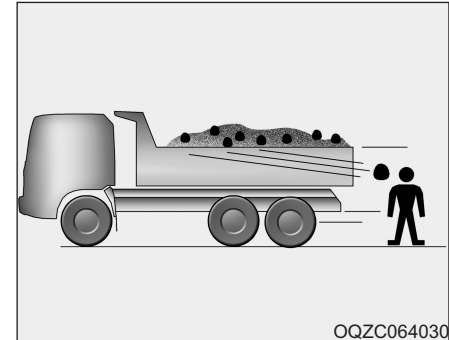
**Запрещается производить разгрузочные работы на наклонной поверхности.**

Самопрокидывание автосамосвала может представлять серьезную угрозу здоровью и жизни людей, а также привести к поломке его частей и гидравлического устройства.



**Запрещается резко опускать или останавливать погрузочную платформу при загрузке автосамосвала.**

В случае повреждения подъемного цилиндра и гидравлической системы удар передается водителю, т.е. это представляет серьезную угрозу здоровью и жизни человека.



**Примите надлежащие меры для предупреждения падения или просыпания груза в дороге.**

Падение или просыпание груза в дороге может представлять серьезную угрозу для людей и автомобилей, находящихся вблизи самосвала или за ним.

## Запрещается езда с поднятым кузовом.

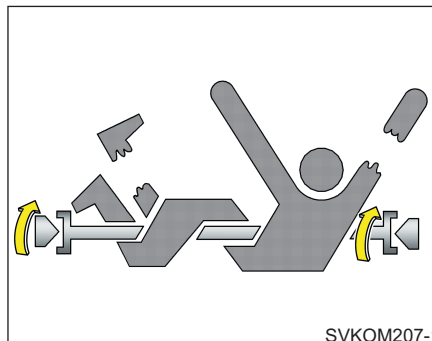
- При повреждении кузовом линии электропередачи возникает угроза поражения электрическим током.
- Кузов может быть поврежден или перевернуться при столкновении с встречными предметами.

## Запрещается произвольная регулировка или работа с гидравлической системой без учета максимально допустимой нагрузки.

Поломка или неправильная эксплуатация гидравлической системы (превышение максимально допустимой нагрузки) представляют серьезную угрозу здоровью и жизни человека.

### **⚠ ОСТОРОЖНО**

Если задние стробы открыты, то управляя, серьезные ушибы к человеку могут произойти должно к разбросанным материалам.

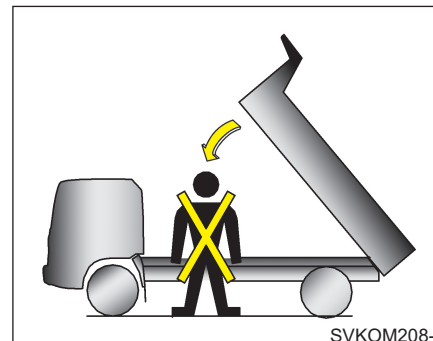


## Запрещается забираться под машину с работающим двигателем.

Вращающийся вал привода представляет угрозу здоровью и жизни человека.

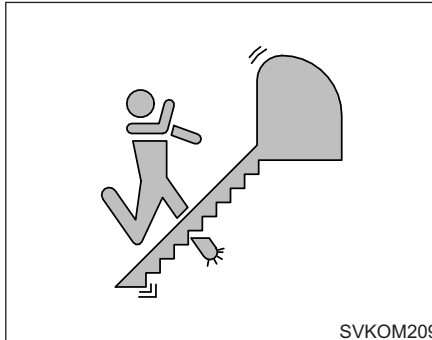
✳ Если Вам все же необходимо забраться под машину, примите следующие обязательные меры:

1. Подложите тормозной башмак под колеса и затяните стояночный тормоз на максимум.
2. Заглушите двигатель и выньте ключ из замка зажигания.

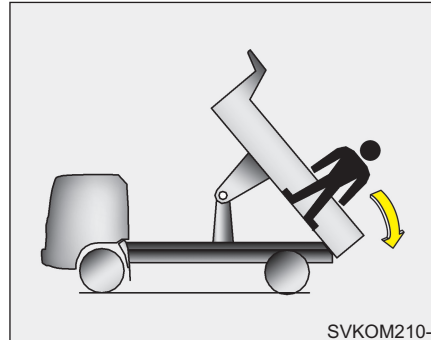


## Перед тем как вставать под кузов автосамосвала, необходимо принять все меры по обеспечению безопасности.

Падение кузова может представлять угрозу здоровью и жизни человека.



**При подъеме в кабину не поскользнитесь на ступеньке.**  
Падение может вызвать серьезные травмы.



**Запрещается находиться в кузове во время езды или при подъеме кузова.**  
Падение из кузова опасно для здоровья и жизни.

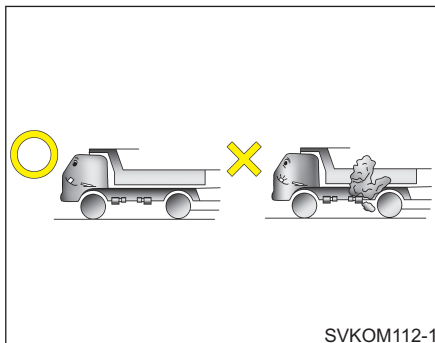
**Перед поездкой убедитесь в том, что запасное колесо надежно закреплено.**

Падение запасного колеса на дорогу может представлять угрозу здоровью и жизни людей, управляющих автомобилями, следующими за автосамосвалом.

**Запрещается использование автосамосвала в целях, не предусмотренных его конструкцией и назначением.**

(автосамосвалы предназначены для транспортировки строительных материалов, мусоровозы - для транспортировки бытового мусора)

- При использовании автосамосвала не по назначению возможен преждевременный износ кузова и его поломка.



**Запрещается езда с переключателем отбора мощности в положении "IN" (вкл).**

Возможна поломка гидравлического насоса и выход из строя гидравлической системы из-за перегрузки от постоянной работы гидравлического насоса.

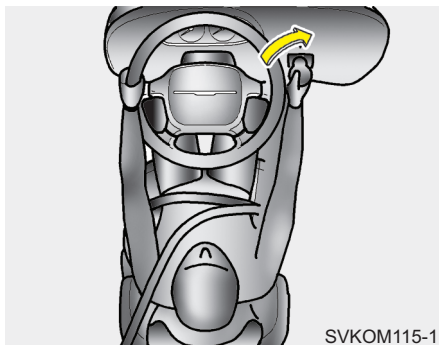
**Запрещается вносить изменения в любые части автосамосвала (например, сваркой, сверлением отверстий)**

- Это может привести к серьезным дефектам, например отказу электрооборудования, повреждению подъемного цилиндра или трещинам.
- Если проведение сварочных работ все же необходимо, отключите все оборудование автосамосвала, отсоедините аккумуляторную батарею и надежно закрепите кабель заземления сварочного оборудования на большом расстоянии от подъемного цилиндра во избежание возникновения электрической дуги.

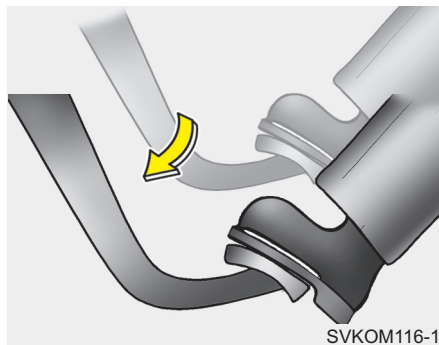
**УПРАВЛЕНИЕ СИСТЕМОЙ**

**⚠ ОСТОРОЖНО**

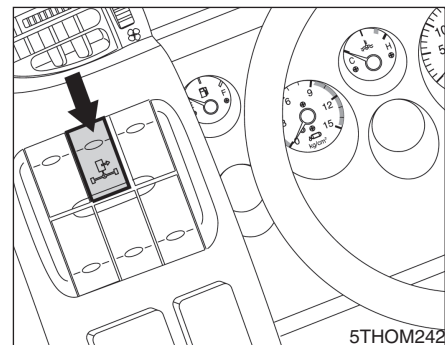
Ознакомьтесь и полностью соблюдайте правила техники безопасности и правила работы при использовании рычага подъемного устройства кузова. Несоблюдение правил работы с рычагом подъемного устройства кузова может привести к серьезным травмам и нанести ущерб автомобилю.



**Подъем кузова**  
1. Запустите двигатель.

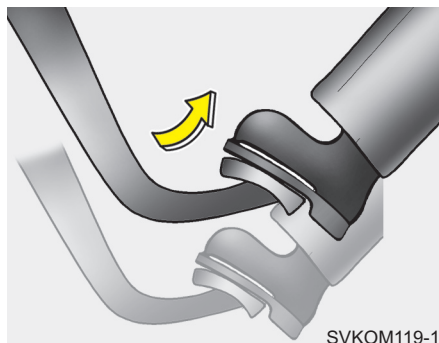


2. Выжмите педаль сцепления.



3. Нажмите переключатель отбора мощности.





4. Медленно отожмите педаль сцепления.

■ Рычаг подъемного устройства кузова



5. Переведите рычаг подъемного устройства кузова в положение "Raise (подъем)".
6. Регулируйте скорость подъема кузова, медленно нажимая на педаль газа.

## \* К СВЕДЕНИЮ

При разгрузке не превышайте разрешенную скорость, указанную ниже, т.к. перегрузка может вызвать поломку гидравлического насоса.

• Об./мин : 1 000 об./мин

7. При достижении кузовом максимальной высоты подъема, подъем автоматически прекращается.

## Опускание кузова

1. Переведите рычаг подъемного устройства кузова в положение "Lower (спуск)".
2. Кузов опускается под собственным весом вне зависимости от количества оборотов двигателя.

## Останов кузова в процессе работы.

1. Переведите рычаг подъемного устройства кузова в положение "Hold (фиксация)", кузов прекращает опускаться.
2. Аналогичным образом переведите рычаг в положение "Hold (фиксация)" при включенном переключателе отбора мощности, подъем кузова прекратится.
3. Если необходимо, чтобы кузов находился в поднятом положении в течение длительного периода времени, отключите переключатель отбора мощности и установите рычаг подъемного устройства кузова в положение "Hold (фиксация)".

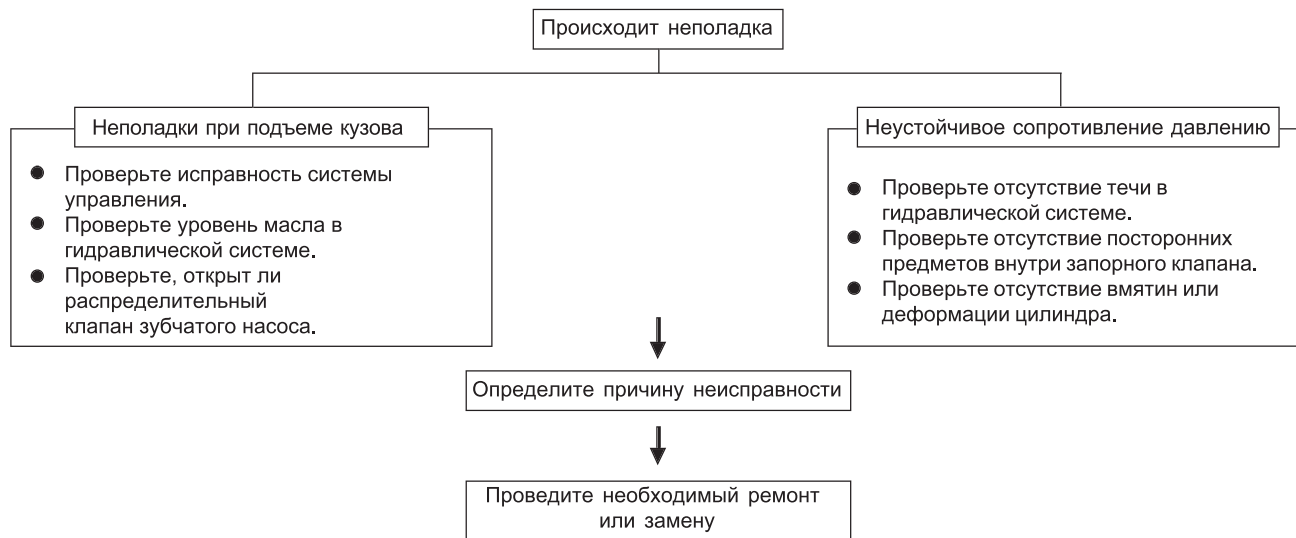
**Положение рычага подъемного устройства кузова во время езды.**

Предварительно убедившись, что переключатель отбора мощности выключен, начинайте движение с рычагом (кнопкой) подъемного устройства в положении "Lower (спуск)" (или в положении "Neutral (нейтраль)" для трехступенчатого подъемного устройства).

## ДЕЙСТВИЯ В СЛУЧАЕ АВАРИИ

### Как читать карту поиска и устранения неполадок

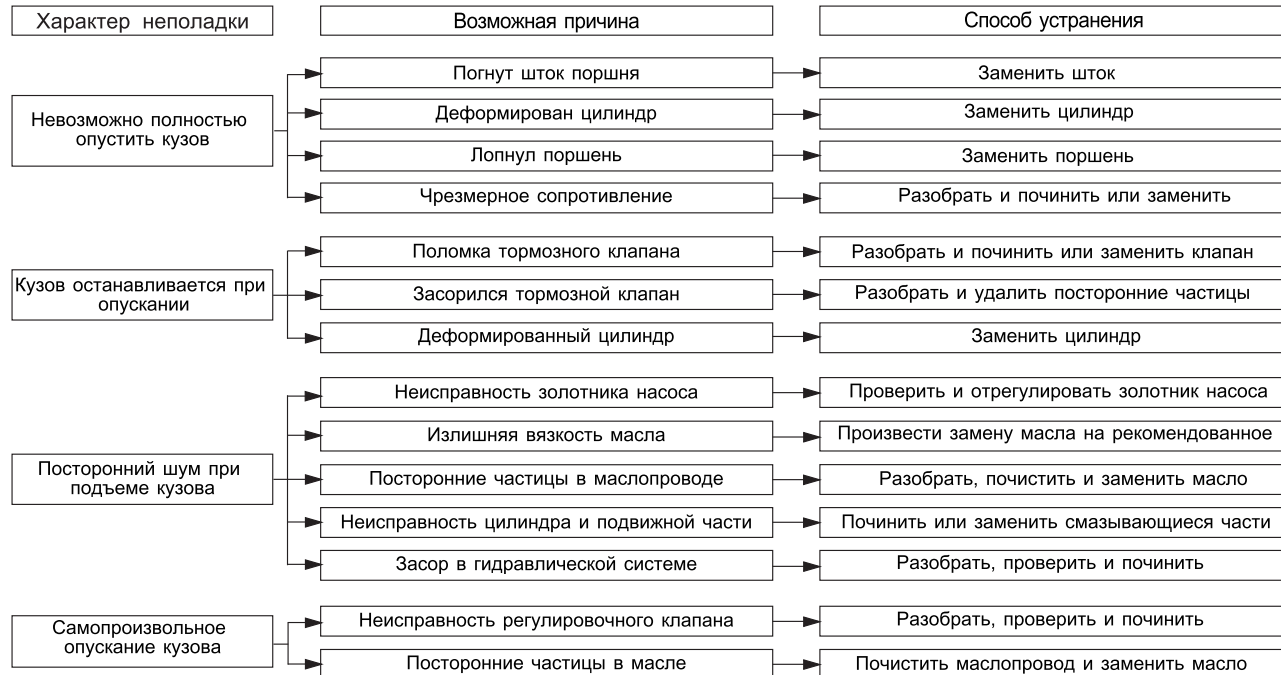
Характер и причины неисправностей приведены в карте поиска и устранения неполадок. Запрещается проводить замену, разборку и сборку каких-либо частей без веских причин и предварительного определения неполадки.

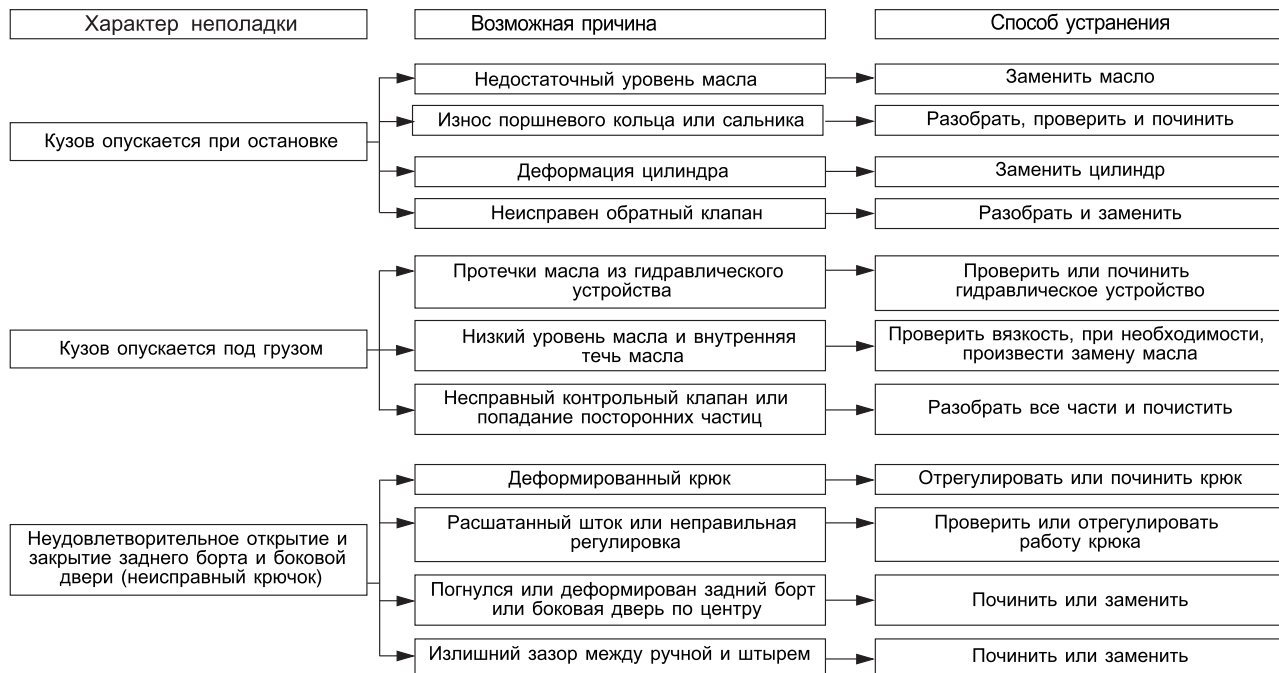


Диагностика неисправностей и отказов









## ПЕРИОДИЧЕСКАЯ ПРОВЕРКА ТЕХНИЧЕСКОГО СОСТОЯНИЯ

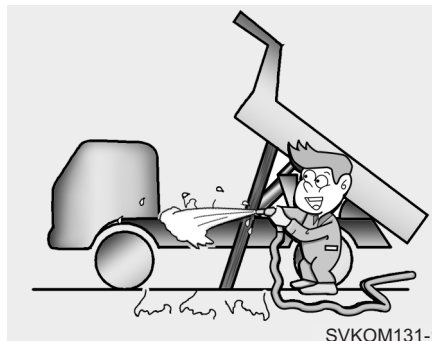


### Подготовка к работе

#### **⚠ ОСТОРОЖНО**

Перед осмотром и проведением техобслуживания с поднятым кузовом примите все необходимые меры предосторожности. Опускание кузова может представлять угрозу здоровью и жизни человека.

1. Используйте надежную опору под кузов и колеса перед осмотром и проведением техобслуживания.



2. Очистите участок проведения работ.
3. Закройте кабину водителя, чтобы избежать ее загрязнения.



4. Подготовьте инструменты, фиксаторы и измерительное оборудование, необходимое для работы.



**Регулярная проверка**

Устройство	Часть	Позиции проверки	Периодичность		Примечание
			Ежедневно	1 раз в 3 месяца	
Система привода	Отбор мощности	Масляные пятна	○		
		Посторонний шум	○		Разборка и ремонт
		Затяжка монтажного болта		○	
		Протечка масла		○	Затянуть и заменить сальник
		Работа подъемника и рычага управления подъемным устройством		○	Заменить провод
	Вал привода	Подтяжка монтажного болта		○	
		Ослабление подшипника и стопорных колец		○	Заменить подшипник и крестовину
		Ослабление блока шпонки		○	Заменить блок шпонки
Гидравлическая система	Зубчатый насос	Выплескивание масла	○		
		Посторонний шум	○		
		Протечка масла из бокового корпуса и из вала привода		○	Заменить сальник и уплотнитель
		Подтяжка монтажного болта		○	
		Подтяжка фланцевого болта		○	
	Трубки гидросистемы	Выплескивание масла		○	Заменить юстировочный винт
		Потертости на резиновых шлангах		○	
		Деформация и излом резинового шланга		○	Заменить резиновый шланг
		Подтяжка фланцевого болта		○	
		Подтяжка соединений		○	
		Уровень масла в баке		○	Залить гидравлическое масло

Категория	Часть	Позиции проверки	Периодичность		Примечание
			Ежедневно	1 раз в 3 месяца	
Гидравлическое устройство	Подъемная система	Выплескивание масла	○		Подтянуть и заменить сальник
		Скачкообразное движение кузова при подъеме	○		Долить масло
		Протечка масла		○	Заменить сальник
		Баростойкость цилиндра		○	Заменить сальник и кольцо поршня
		Царапина по окружности штока цилиндра и деформация штока		○	Заменить
		Царапины и деформация всей поверхности		○	
		Неплотность и износ всех соединительных блоков		○	Заменить металлический шток
Корпус	Корпус и подрамник	Неудовлетворительное состояние оси шарнира и крепежного болта	○		Починить или заменить
		Трещины на сварных частях и шарнирах	○		Починить или заменить
		Деформации и изгиб корпуса главной рамы		○	Починить
		Износ или изгиб каждого шарнира		○	Заменить металлический шток
		Перетянуть болт "U" и крепежный болт		○	
		Работа подрамника		○	Починить
	Прокладка	Трещины или износ	○		Заменить
	Запирающее устройство заднего борта	Отрегулировать каждый шток и замыкающее усилие	○		
		Износ, ослабление каждого коленчатого рычага	○		Регулировка
		Износ или изгиб седла каждого шарнира	○		Ремонт
Аксессуары	Защитное устройство	Неудовлетворительная работа и деформация	○		Ремонт и замена

### Смазочное масло и смазка для гидравлических систем

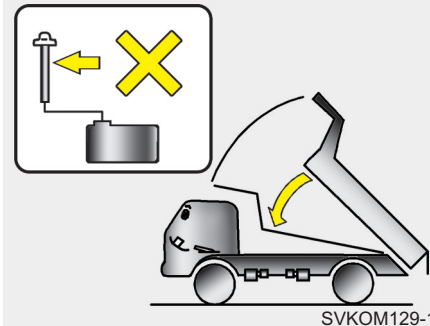
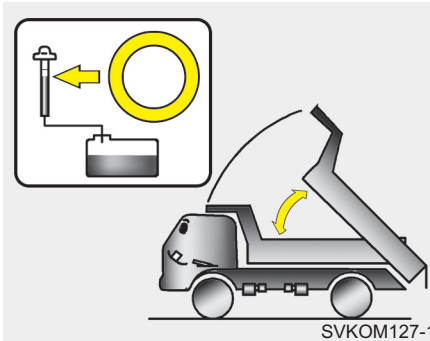
Позиции	Зона Производитель	РЕКОМЕНДОВАННЫЕ МАСЛА				
		Сильный ХОЛОД (ниже -40°C)	ХОЛОД (от -15°C до -23°C)	Зима-лето (от -15°C до 27°C)	ЖАРА (от 27°C до 49°C)	Сильная ЖАРА (более 49°C)
Масло	ISO VG	-	№15 или аналог	№32 или аналог	№46 или аналог	№68 или аналог
	Castrol	Hyspin AWH-M15	Hyspin AWS 15	Hyspin AWS 32	Hyspin AWS 46	Hyspin AWS 68
	Esso	Univis N15	Nuto H15	Nuto H32	Nuto H46	Nuto H68
	Gulf	Hydrasil HVI 15	Hydrasil 10	Hydrasil 32	Hydrasil 46	Hydrasil 68
	Mobil	Aero HFA	DTE 11M	DTE 24	DTE 25	DTE 26
	Shell	Aero Shell 4	Tellus T15	Tellus 32	Tellus 46	Tellus 68
Смазка	Колесная смазка (KNGI NO.1)					

### Интервалы замены

Периодически производите замену масла для продления срока службы подъемного устройства и мощности подъемника.

Первая замена	Через 3 месяца или 500 подъемов
После первой замены	Каждый год или 2 000 подъемов

\* Заменять масло в зависимости от того, что наступит раньше - срок замены или количество подъемов.



### Проверка масла для смазки гидросистемы и прокачка системы

Всегда проверяйте уровень масла для смазки гидросистемы.

### Процедура проверки течи масла

1. Подтянуть все соединительные и монтажные части при наличии течи масла.
2. Заменить сальник при значительной течи масла.

### Долив масла для смазки гидросистемы

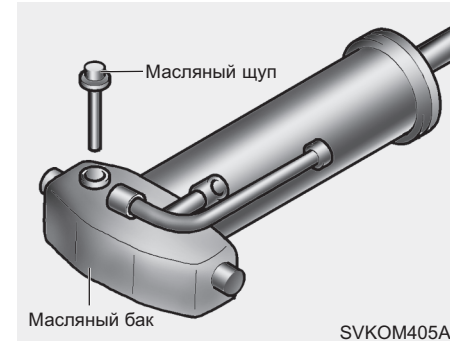
1. Выключите масляный насос, по щупу проверьте уровень масла.
2. Долейте масло, если уровень низкий.

### Проверить нет ли воды в масле для смазки гидросистем

Проверить цвет гидравлического масла, если цвет сменился на млечно-белый, слейте и замените все масло. (Млечный цвет свидетельствует о присутствии воды в масле).

### Проверьте масляный насос

1. Проверить вращение вала привода.
2. Проверить, не появился ли посторонний шум при его вращении.
3. Проверить надежность затяжки болта крепления масляного насоса.
4. Проверить работу золотникового клапана в положении "Lower (спуск)" и "Raise (подъем)".

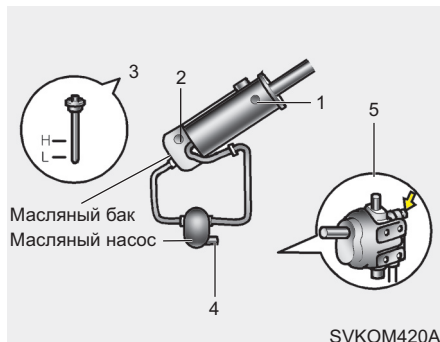


### Проверьте уровень масла

1. Поднять кузов на максимальную высоту и подложить под подъемник подпорку и блок.
2. Установите кузов в положение "Hold (фиксация)".
3. Открутите крышку масляного фильтра (А), проверьте уровень масла (по рискам на масляном щупе).
4. Долейте масло до уровня, если уровень низкий. Не переливайте масло более необходимого уровня (при избытке масла кузов не будет опускаться). Кроме того, это может отрицательно сказаться на работе гидравлического оборудования.

### Стравливание воздуха из системы

1. Поднимите кузов на максимальную высоту.
2. Подложите под подъемник подпорку безопасности и т.п.
3. Ослабьте крышку масляного фильтра и спускной кран для отвода воздуха при работающем вхолостую насосе и стравите воздух из системы на низкой скорости в течение 3~5 минут, проверьте уровень масла. Уровень масла должен быть между рисками минимального и максимального уровня на щупе.
4. Если уровень масла низкий, долейте масло до уровня.



### Процедура замены масла для гидросистемы

1. Пробка
2. Крышка маслопроводящей трубки
3. Щуп для измерения уровня
4. Сливная пробка
5. Направляющая шара насоса

1. Слейте масло гидросистемы
  - Поднимите кузов на максимальную высоту, подложите под подъемник подпорку и блок безопасности.
  - Установите рычаг управления системой подъема в положение "Lower (спуск)" и заглушите двигатель.
  - Снимите крышку масляного фильтра.
  - Подставьте емкость под штуцер шланга линии высокого давления (5), открутите (5) для слива масла из цилиндра.
  - Отсоедините штуцер между шлангом масляного бака и линией низкого давления, слейте масло.

### **⚠ ВНИМАНИЕ**

*Перед тем как слить масло, подставьте емкость для слива, чтобы не запачкать другие детали маслом.*

2. Заливка масла

- Затяните соединение (5).
- Установите рычаг управления системой подъема в положение "Raise (подъем)".
- Залейте масло в бак.
- Запустите двигатель и включите насос на низкой скорости, затем долейте масло.



**ВНИМАНИЕ**

*Если двигатель работает на холостом ходу, большой объем воздуха может заполнить систему и уменьшить скорость работы насоса. Залейте масляный бак до краев, затем долейте масло.*

- Слейте немного масла через отверстие в цилиндре для отвода воздуха, затяните крышки (1) и (4). Долейте масло до уровня, проверьте уровень по щупу (3).

3. Удаление воздуха после заливки масла

После заливки масла обязательно стравите воздух.

4. Работа подъемника

Несколько раз проверьте работу подъемника после стравливания воздуха.

**Заливка гидравлического масла и удаление воздуха из системы**

1. Поднять кузов на максимальную высоту, подложить под подъемник подпорку и т.п.
2. Выключить насос, открутить крышку (1), проверить уровень масла по щупу (3). Уровень масла должен находиться между рисками щупа "H" и "L".
3. Если уровень масла низкий, долейте масло до уровня через отверстие для крышки (2) при работающем на малой скорости насосе.

**\* К СВЕДЕНИЮ**

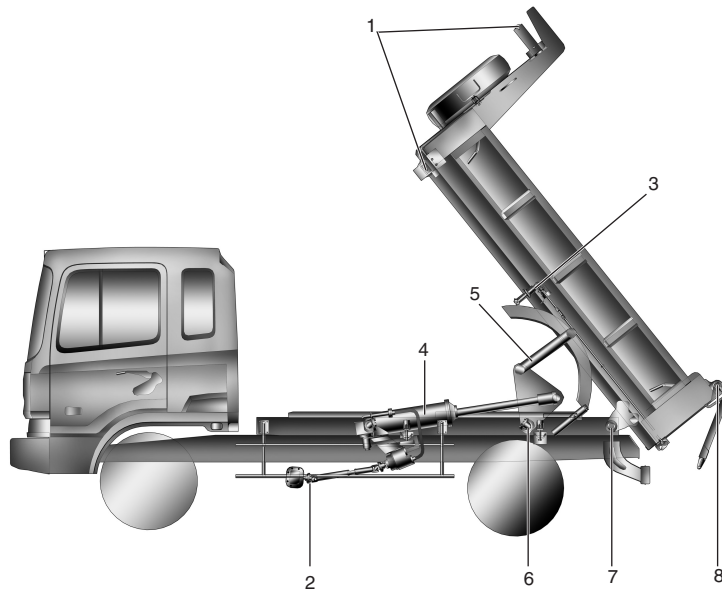
Следите за тем, чтобы при заливке масла в систему не попал воздух.

### Смазка

*Смазка (для всех линий автомобиля)*

Наименование смазки	Спецификация	Примечание
Нормальная смазка среднего сорта	NLGI NO.1	Смазка колес нормального качества

1. В целях предотвращения износа вращающихся и скользящих составляющих механизма подъема кузова, а также обеспечения точной фиксации и эффективной работы необходимо тщательно смазать составляющие.
2. Новый автомобиль необходимо смазывать один раз в неделю. Наносите смазку на детали, как показано на изображении (добавляйте масло ежедневно).
3. Перед тем как долить масло задействуйте стояночный тормоз и зафиксируйте передние и задние шины автомобиля.



Точки смазки

1. Крепление запасного колеса  
(верх: 2 точки, низ: 1 точка)
2. Вал привода (2 точки)
3. Автоматическое запирающее устройство  
откидного борта (6 точек справа и слева)
4. Подъемный цилиндр  
(верх и низ: 4 точки справа и слева)
5. Подъемный шток (4 точки справа и слева)
6. Кузов (низ: 2 точки справа и слева)
7. Шарнир подъемника  
(2 точки справа и слева)
8. Шарнир заднего откидного борта  
(2 точки справа и слева)

HD6509004



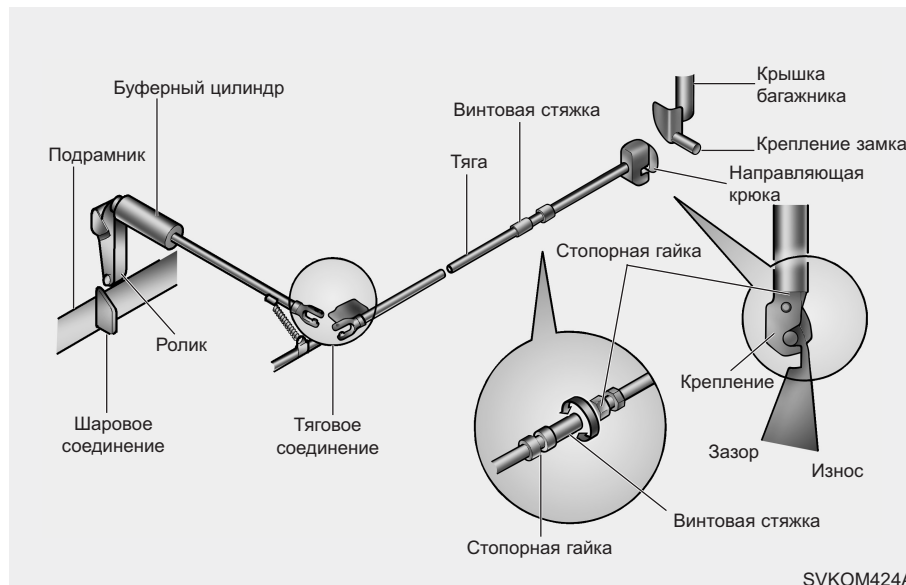
## Регулировка автоматической запорной системы заднего откидного борта

### **ВНИМАНИЕ**

*Регулируйте автоматическую запорную систему при пустом кузове автосамосвала.*

### **ОСТОРОЖНО**

Проверьте зазор в система автоматической блокировки заднего борта. Если при проверке обнаруживается зазор, отрегулируйте соответствующие устройства согласно процедурам. Если борта не заблокированы во время движения, люди могут получить тяжелые травмы выпавшими материалами.



SVKOM424A

1. Если во время осмотра обнаружен какой-либо зазор, отрегулируйте соответствующее устройство в соответствии со следующими процедурами:
2. Проведите регулировку после замены крючка или иных частей.
  - Ослабьте обе стопорные гайки винтовой стяжки.
  - Затяните винтовую стяжку до устранения зазора между задним бортом и решеткой.
  - После устранения зазора затяните винтовую стяжку и закрутите обе стопорные гайки.

**Номер шасси / 8-2**

**Идентификационный номер автомобиля  
(VIN) / 8-2**

**Серийный номер двигателя / 8-2**

**Шины / 8-3**

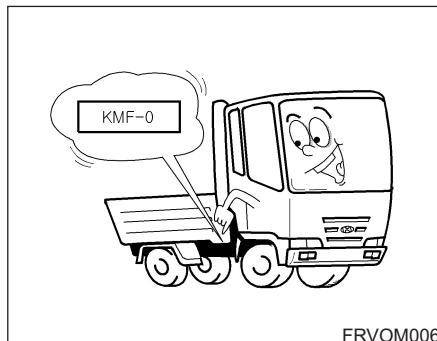
**Необходимо проверить следующее  
при загрузке автомобиля / 8-6**

**Устранение неполадок / 8-8**

**Информация для потребителей**

**8**

## НОМЕР ШАССИ



FRVOM006

Указан на правой передней раме.

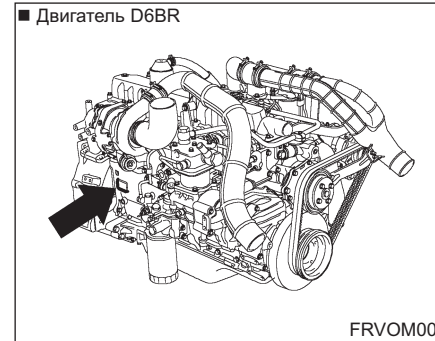
## ИДЕНТИФИКАЦИОННЫЙ НОМЕР АВТОМОБИЛЯ (VIN)



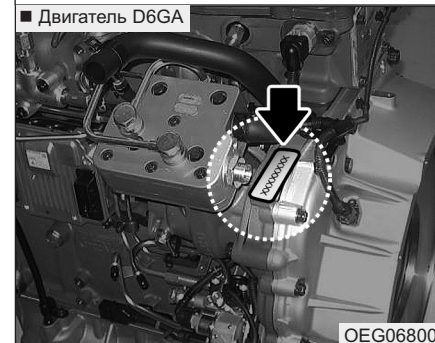
HR70010F

Серийный номер автомобиля прикреплен так, как это показано на рисунке.

## СЕРИЙНЫЙ НОМЕР ДВИГАТЕЛЯ



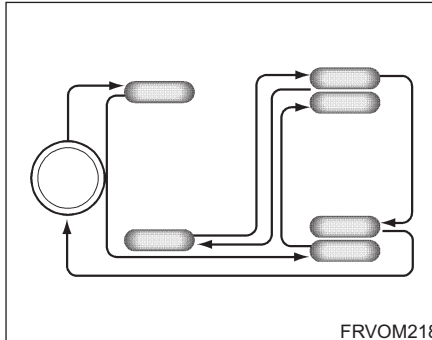
FRVOM007



OEG068001

Серийный номер двигателя указан на картере двигателя.

## ШИНЫ



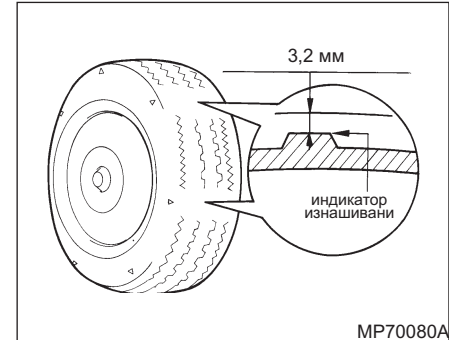
### Перестановка колес

Перестановку колес следует производить через каждые 15 000 км пробега. Если Вы заметили неравномерный износ, между вращениями, рекомендуем проверить колеса у авторизованного дилера HYUNDAI.

После перестановки колес отрегулируйте давление в шинах и проверьте момент затяжки колесных гаек.

### \* К СВЕДЕНИЮ

- Ни в коем случае не комбинируйте шины с диагональным и радиальным кордом на вашем автомобиле.
- Это может привести к опасному нарушению управляемости и в конечном счете к ее потере и причинить смерть, серьезную травму или ущерб имуществу.



### Когда следует менять шины

На оригинальных шинах, установленных на вашем автомобиле, предусмотрены индикаторы износа протектора. Они становятся видимыми, когда глубина протектора изнашивается до 3,2 мм (0,126 дюйма). Шину следует заменить, когда индикаторы износа приобретают вид сплошной полосы, проходящей через две канавки протектора или более. Производите замену шин на шины рекомендуемого размера. Если вы меняете колеса, ширина и вылет обода колесного диска должны отвечать требованиям HYUNDAI.

### **⚠ ОСТОРОЖНО**

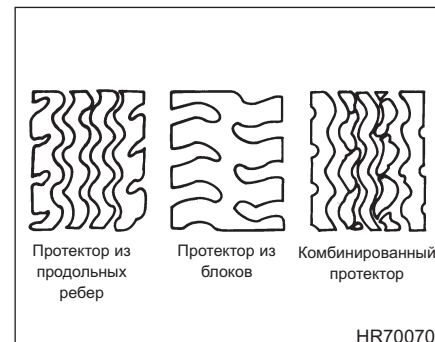
- Вождение на изношенных шинах представляет опасность! Изношенные шины могут вызвать потерю эффективности торможения, управляемости и сцепления с дорожным покрытием. При замене шин ни в коем случае не комбинируйте шины с диагональным и радиальным кордом на одном автомобиле. Если вы меняете шины с радиальным кордом на шины с диагональным кордом, то такие шины должны устанавливаться комплектом по четыре штуки.
- Ваш автомобиль оборудован шинами, рассчитанными на безопасное вождение и нормальную управляемость.

(Продолжение)

### (Продолжение)

Не используйте шины и диски такого размера и типа, которые отличаются от тех, которые первоначально установлены на ваш автомобиль. Это может отрицательно повлиять на безопасность и эксплуатационные качества вашего автомобиля, что чревато потерей управления или переворотом и серьезными травмами.

При замене шин устанавливайте все четыре шины и диска одинакового размера, типа, с одинаковым рисунком протектора, нагрузочной способностью и одного изготовителя. Если вы все решите установить на ваш автомобиль шины/диски в таких сочетаниях, которые не рекомендуются HYUNDAI для движения по бездорожью, вы не должны ездить на таких шинах на автомагистрали.

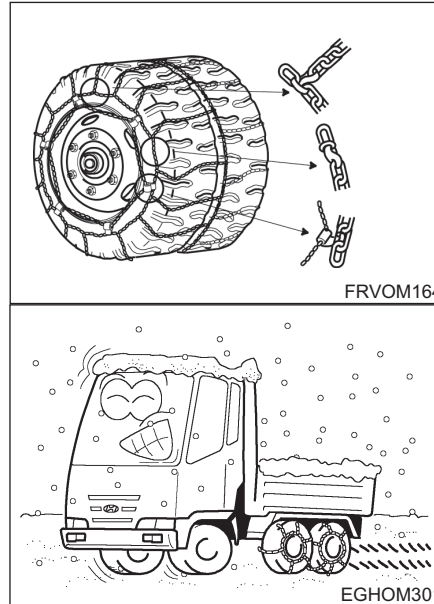


### **Меры предосторожности при движении на высокой скорости**

Чем выше скорость автомобиля, тем больше тепла выделяют шины, что может привести к их разрыву. Количество тепла, выделяемое шинами, может быть различным в зависимости от модели шины, давления ее накачивания воздухом, нагрузки и скорости. Обратите внимание на следующие правила.

- Шины должны сохраняться в надутом состоянии при нормальном давлении.
- Избегайте перегрузки.
- Шины с выступами не подходят для езды на высокой скорости, поскольку автомобиль в данном случае будет заносить. Поэтому если автомобиль оборудован такими шинами, нельзя управлять им на очень высокой скорости.

Совершите несколько проверочных выездов на специальном автомобиле при управлении рулевым колесом или при проверке тормозной системы на влажной поверхности дороги.



### Установка колесных цепей

Колесные цепи прикрепляются к двум задним колесам (или к четырем колесам на автомобиле с двойными шинами).

### Порядок действий:

1. Поставьте автомобиль на плоской ровной поверхности и прикрепите тормозные башмаки к колесам.
2. Поднимите задние колеса домкратом. Обратитесь к правилам по подъему колес на страницах 4-10.
3. При прогибе поперечных цепей наружу, поместите колесную цепь на шину, поворачивая ее.
4. Натяните оба конца цепи и соедините внешний и внутренний крюки в таком порядке.

### \* К СВЕДЕНИЮ

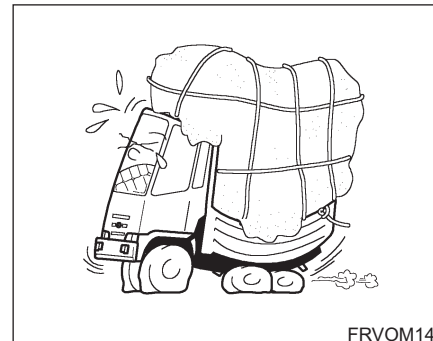
Удостоверьтесь в том, что добавочная цепь закреплена проволокой, чтобы предотвратить повреждение кузова. Также проверьте, не вонзились ли крючковые гвозди в шину.

5. Прикрепите пружинные ремни к цепи. При этом их зажимные гвозди должны быть повернуты наружу.
6. Опустите задние колеса и удалите тормозные башмаки. Прикрепите цепь к противоположной шине тем же самым способом.
7. Несколько минут поездите на автомобиле, чтобы проверить, не ослаблены и не отходят ли цепи.
8. Чтобы удалить цепи, необходимо сначала удалить пружинные ремни и разомкнуть внутренний крюк.

### **ВНИМАНИЕ**

- *Используйте колесные цепи, подходящие по размеру к шине. Иначе они будут соприкасаться друг с другом, что повредит ограждающий щиток.*
- *Когда колеса оснащены цепями, придерживайтесь скорости 30 км/ч или ниже.*
- *Если возможно, избегайте вождения автомобиля по сухой поверхности.*
- *На автомобиле с двойной шиной должны использоваться тройные цепи.*
- *Пользуйтесь цепями SAE класса или цепями из проволоки и пластика.*

## НЕОБХОДИМО ПРОВЕРИТЬ СЛЕДУЮЩЕЕ ПРИ ЗАГРУЗКЕ АВТОМОБИЛЯ



### **ВНИМАНИЕ**

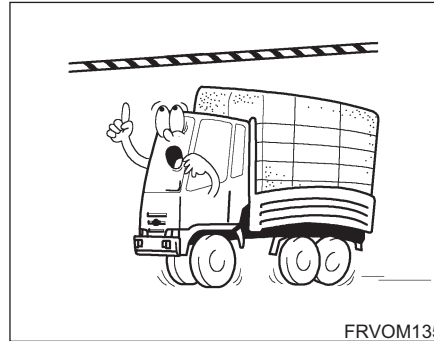
*Не нагружайте автомобиль выше его вместимости. Это может причинить вред каждой из его частей и сократит их срок службы. Это также может привести к недостаточной мощности тормозной системы, в результате чего может возникнуть несчастный случай.*

- Не нагружайте автомобиль исключительно с одной стороны. Удостоверьтесь, что нагрузка распределена равномерно.

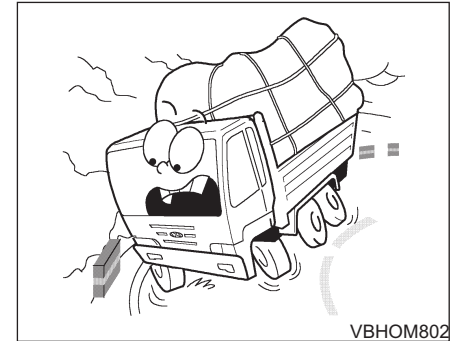


- При длинных грузах необходимо использовать рамы с жесткими узлами, чтобы свести к минимуму их выступание с заднего конца кузова. В данном случае не пытайтесь удержать груз на двух позициях, а именно на переднем защитном и заднем концах кузова.

**\* К СВЕДЕНИЮ**  
Учитывайте высоту груза.



- При использовании рам с жесткими узлами под грузом, необходимо обратить внимание на их расположение.
- Поместите над грузом пленку и затяните веревки в целях предотвращения смещения груза. Удостоверьтесь в том, что пленка прочно привязана и не соскользнет из-за ветра.



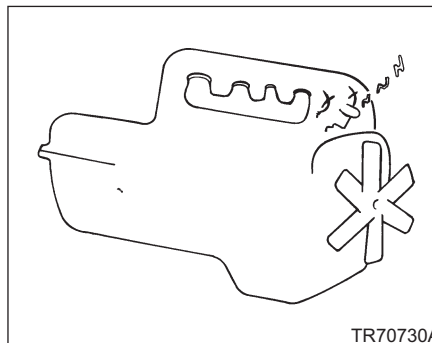
- Если автомобиль перегружен, он может опрокинуться или перевернуться.
- Если двигатель отключается из-за нехватки бензина, в топливную систему поступит воздух и двигатель невозможно будет завести даже после того, как топливный бак вновь будет наполнен бензином.



## УСТРАНЕНИЕ НЕПОЛАДОК

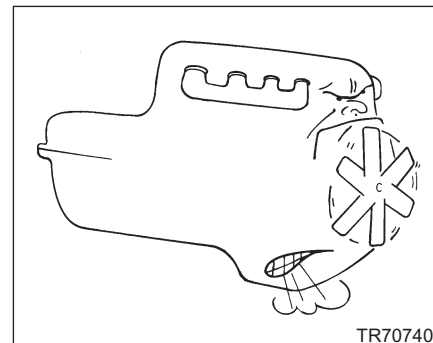
При неисправном функционировании автомобиля, как можно скорее должны быть выявлены его причины и предпринято соответствующее действие для устранения неполадок. Если Вы не можете найти причину неисправности или устранить ее, рекомендуем обратиться к авторизованному дилеру HYUNDAI для проверки автомобиля.

Когда выключатель стартера находится в режиме "S", двигатель не заведется.



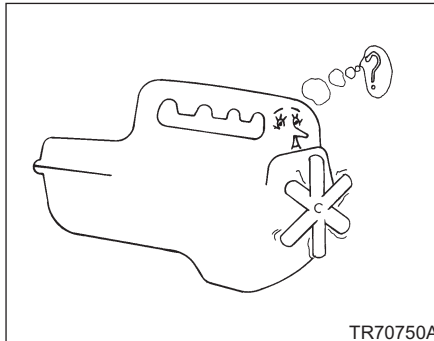
**Стартер не вращается вовсе или вращается медленно**

ПРИЧИНА	ДЕЙСТВИЕ
Разряжена аккумуляторная батарея	Зарядить или заменить
Контактные клеммы аккумуляторной батареи разъединены, ослаблены или подвергнуты коррозии	Закрепить контактные клеммы и почистить подвергнутую коррозии часть
Степень вязкости моторного масла слишком высока	Заменить его маслом с подходящей степенью вязкости



**Стартер вращается, а двигатель не заводится**

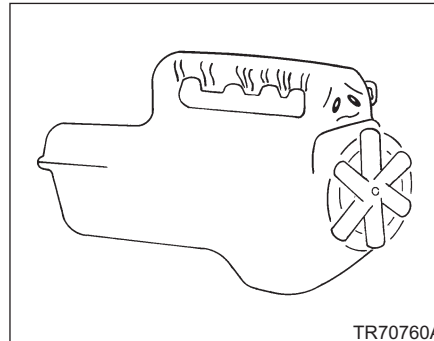
Сгорел плавкий предохранитель предпускового подогревателя	Заменить плавкий предохранитель
Недостаточный предварительный нагрев	Произвести предварительный нагрев в полной мере
Недостаток топлива	Пополнить бак топливом
Засорение воздушного фильтра	Очистить или заменить данный элемент
Наличие воздуха в топливной системе	Удалить воздух



TR70750A

### Двигатель глохнет при снижении скорости

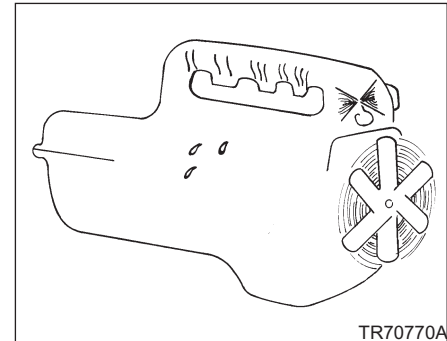
Значительное охлаждение двигателя	Закрывать чехол радиатора
Засорение воздушного фильтра	Очистить или заменить данный элемент
Низкая частота вращения коленчатого вала на холостом ходу	Отрегулировать холостой ход



TR70760A

### Потеря мощности

Заблокирован стояночный тормоз	Разблокировать стояночный тормоз
Засорение воздушного фильтра	Очистить или заменить данный элемент



TR70770A

### Перегрев двигателя

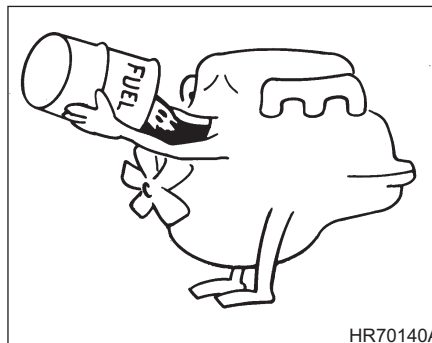
Закрытый чехол радиатора	Открыть чехол
Низкий уровень охлаждающей жидкости	Добавить охлаждающей жидкости и проверить, нет ли ее утечки
Загрязненная передняя поверхность радиатора	Очистить
Ослабление или обрыв приводного ремня вентилятора	Установить соответствующее натяжение ремня или заменить его
Ржавчина или накипь в радиаторе	Очистить радиатор или заменить охлаждающую жидкость



VBHOM803

**Недостаточный выброс  
выхлопных газов**

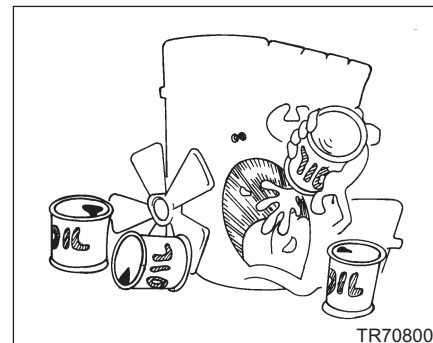
Засорение воздушного фильтра	Очистить или заменить данный элемент
---------------------------------	--



HR70140A

**Повышенный расход топлива**

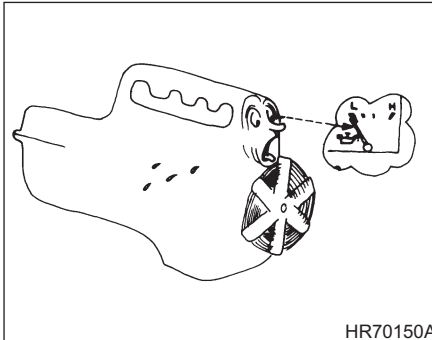
Утечка топлива	Устранить утечку
Низкое давление в шинах	Установить необходимое давление надувания шин
Двигатель не нагревается до рабочей температуры	Закрыть чехол радиатора
Засорение воздушного фильтрад	Очистить или заменить данный элемент



TR70800A

**Повышенный расход масла**

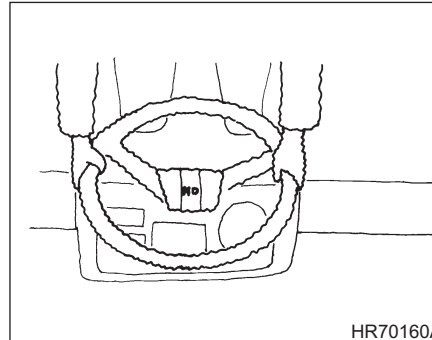
Высокий уровень масла	Установить необходимый уровень
Утечка масла	Устранить утечку
Двигатель не прогрет	Произвести прогрев



HR70150A

**Низкое давление масла**

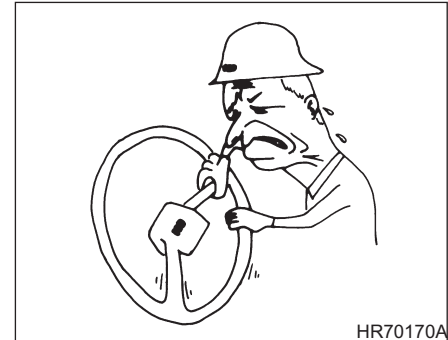
Низкий уровень масла	Установить необходимый уровень масла
----------------------	--------------------------------------



HR70160A

**Рулевое колесо и автомобиль необычно вибрируют**

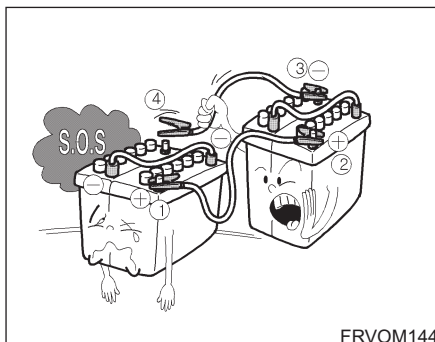
Значительное охлаждение двигателя	Установить необходимое давление надувания шин
Неравномерный износ шин	Заменить
Ослабление гаек крепления колеса	Подтянуть гайки в соответствии с техническими требованиями



HR70170A

**Тугое рулевое управление**

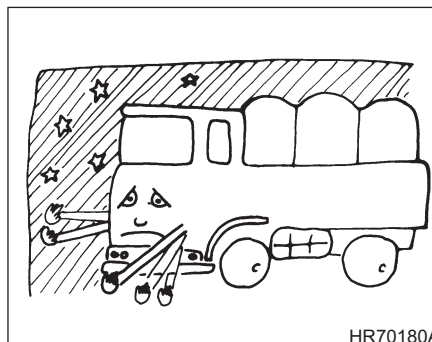
Перекачаны передние шины	Установить необходимое давление надувания шин
--------------------------	---



FRVOM144

### Просадка напряжения в электрической сети автомобиля

Активный режим ламп и переключателей "ON (Вки)"	Выключить все ненужные в данный момент переключатели
Разъединение, ослабление или окисление контактных клем аккумуляторной батареи	Повторно осторожно соединить полюса и зачистить окисленные клеммы
Низкий уровень электролита	Добавить электролит
Ослабление натяжения или поломка приводного ремня генератора	Установить необходимое натяжение или сменить ремень
Окончание срока службы аккумуляторной батареи	Заменить



HR70180A

### Лампы не загораются

Сгорел плавкий предохранитель	Заменить
Дефект лампы	Заменить

**Общие сведения**  
**Система смазки**

**Спецификации**

**9**

# Технические характеристики автомобиля

## HD120

### Размеры

(Единица измерения: мм)

МОДЕЛЬ ПОЗИЦИЯ		HD120 (Евро 5)		
Колесная база		4, 260	4, 895	5, 695
Двигатель		DC4B		
Общая	Длина	7, 480	8, 415	9, 510
	Ширина	2, 255	2, 255	2, 255
	Высота	2, 585	2,585	2, 585

### Двигатель/коробка передач

Двигатель	
Модель	D6GA (Евро 5)
Тип	4-х тактовый дизельный двигатель с турбонаддувом, водяное охлаждение, прямой впрыск
Мощность	184 кВт (при 2500 об/мин)
Тяговое усилие	853 Нм (при 1400 об/мин)
Кол-во цилиндров	6 в ряд
Раб. объем цилиндра (см <sup>3</sup> )	5,899
Диам. цилиндра и ход поршня (мм)	Ø103 x 118
Коробка передач	
Модель	T85S6
Емкость топливного бака (л)	200

**СИСТЕМА СМАЗКИ**

Местоположение		Технические характеристики	Рекомендуемые условия применения	Количество (литры)
Двигатель	D6BR	API выше CF-4	SAE 0W-30: Ниже 10°C SAE 30W: 0~ 40°C SAE 20W-40: Выше -10°C SAE 15W-40: Выше -15°C	Всего: 13 (С маслоочистителем : 15,5) Масляный поддон: 10
	D6GA	API выше CI-4	SAE 10W-30: Выше -20 ~ 40°C SAE 5W-30: -25 ~ 40°C SAE 10W-40: Выше -20°C	Всего:23 (С маслоочистителем : 25,5) Масляный поддон: 22,5
Механическая коробка передач	M6S6	Умеренная/холодная зона: SAE 80W, API GL-4 Тропическая зона: SAE 90, API GL-4		без PTO : 6,1 с PTO : 6,6
	KH10	Умеренная/холодная зона: SAE 80W, API GL-4 Тропическая зона: SAE 90W, API GL-4		без PTO : 7,8 с PTO : 8,3
Задний мост	D4H-2	Умеренная/холодная зона: SAE 80W/90, API GL-5		6,5
	D050H	Тропическая зона: SAE 85W/140 или SAE 140, API GL-5		8,3
Рулевой механизм и жидкость усилителя рулевого управления		PSF-3		
усилителя рулевого управления		NLGI NO. 2		
Жидкость в приводе выключения сцепления и тормозная жидкость		SAE J 1703, DOT3 или DOT4 тормозная жидкость		
Антифриз		SAE J 814B-TYPE		
Масло для откидывания кабины		Аэрозольная жидкость марки 41		



**Рекомендованный коэффициент вязкости согласно SAE**

**⚠ ВНИМАНИЕ**

*Обязательно очистите область вокруг пробки заливной горловины и сливной пробки и указателя уровня масла перед проверкой или сливом смазочного материала. Это особенно важно, когда автомобиль эксплуатируется в пыльных и песчаных условиях или когда автомобиль движется по дороге без покрытия. Очистка щупа и области вокруг щупа нужна для того чтобы предотвратить попадание загрязнения в двигатель и прочие механизмы, которым это может повредить.*

Вязкость моторного масла влияет на расход топлива и работу автомобиля в холодных условиях (запуск двигателя и текучесть моторного масла). Моторные масла с низкой вязкостью снижают расход топлива и улучшают работу двигателя в условиях низкой температуры окружающей среды, однако моторные масла с большей вязкостью необходимы для достаточного смазывания двигателя в горячую погоду.

Использование любого моторного масла, вязкость которого отличается от рекомендованной, может привести к повреждениям двигателя.

При выборе моторного масла учтите диапазон температур, в котором будет производиться эксплуатация автомобиля до следующей замены масла. Выбирайте вязкость моторного масла в соответствии с таблицей ниже.

Температурные диапазоны классов вязкости SAE										
Температура	°C	-30	-20	-10	0	10	20	30	40	50
	(°F)	-10	0	20	40	60	80	100	120	
Моторное масло для дизельного двигателя	SAE #30									
	20W-40									
	15W-40									
	10W-40									
	10W-30									
	5W-30									
0W-30										



**А**

Аварийный комплект .....4-14  
Автосамосвал .....7-2  
Аудиосистема .....2-45

**Б**

Буксировка .....4-13

**В**

Внешний вид .....5-3  
Воздухоосушитель .....6-19  
Воздухоосушитель .....6-38  
Вопросы периодического технического обслуживания .....6-15  
Вопросы? .....5-8  
Вождение автомобиля в зимних условиях .....3-12

**Д**

Давление в колесах .....4-12  
Дальний и ближний свет .....2-17  
Дверные замки .....1-5  
Двигатель (Автосамосвал) .....9-5  
Двигатель (Грузовой) .....9-3

Дистанционная система управления замками

дверей .....1-6  
Для запуска двигателя .....3-3  
Для предотвращения коррозии .....5-3

**Е**

Если двигатель не запускается .....4-2  
Если двигатель перегрелся .....4-4

**З**

Замена колеса .....4-7  
Замена ламп освещения .....6-54  
Замена плавкого предохранителя .....6-53  
Замок зажигания .....3-2  
Запасное колесо .....4-5  
Запуск двигателя в зимних условиях .....2-28  
Запуск и остановка двигателя с турбонагнетателем .....3-4  
Защита автомобиля Hyundai от коррозии .....5-2

**И**

Идентификационный номер автомобиля (VIN) ..8-2  
Инструменты .....4-6  
Использование сигналов поворота .....2-16

**К**

Ключ зажигания .....	1-4
Ключи .....	1-4
Компактный электронный тахограф .....	2-14
Комплекс работ по техническому обслуживанию .....	6-3
Кондиционирование воздуха .....	2-42
Круиз-контроль движения автомобиля .....	2-25

**Л**

Лампочки .....	6-56
----------------	------

**М**

Маслоочиститель .....	6-21
Меры предосторожности при ремонте и техническом обслуживании автомобил .....	5-7
Меры предосторожности при эксплуатации .....	3-8
Механическая коробка передач .....	3-5
Многофункциональный переключатель световых приборов .....	2-16
Мощность лампочки .....	6-55

**Н**

Наружное зеркало заднего вида .....	2-21
Наружное освещение в дневное время .....	2-18
Необходимо проверить следующее при загрузке автомобиля .....	8-6
Неплотность и повреждение клинового ремня .....	6-32
Нижняя полка .....	2-32
Номер шасси .....	8-2

**О**

Обкатка автомобиля .....	1-3
Общие сведения (Автосамосвал) .....	9-4
Общие сведения (Грузовой) .....	9-2
Освещение салона .....	2-28
Откидывание кабины .....	2-35
Открывание и закрывание дверей .....	2-34
Открывание капота .....	1-8
Отопление и вентиляция .....	2-39
Отопление с дополнительным осушением воздуха .....	2-44

**П**

Парковочный тормоз .....	2-23
Пепельница .....	2-30
Перед запуском двигателя .....	3-2
Переключатель внутреннего освещения .....	2-27
Переключатель горного тормоза .....	2-20
Переключатель отбора мощности .....	2-34
Переключатель очистителей лобового стекла .....	2-19
Переключатель противотуманных фар .....	2-21
Переключатель света фар .....	2-18
Переключатель фар .....	2-17
Переключатель холодного запуска .....	2-28
Перестановка колес .....	8-3
Плановое техническое обслуживание .....	6-5
Потолочная панель управления .....	2-32
Предупреждающий звуковой сигнал ремней безопасности .....	2-13
Приборы и индикаторы .....	2-4
Приборы и средства управления .....	2-3
Приёмы эффективного торможения .....	3-6
Прикуриватель .....	2-31
Проверка аккумуляторной батареи .....	6-51
Проверка и замена охлаждающей жидкости ...	6-39
Проверка радиатора и шланга радиатора .....	6-30

Проверка свободного хода тормозной педали .....	6-32
Проверка тормозов .....	6-37
Продувка труб сцепления .....	6-47

**Р**

Регулирование высоты положения болта крепления переднего ремня безопасности .....	1-13
Регулировка зазора в тормозной колодке .....	6-43
Регулировка уровня хода стояночного тормоза .....	6-35
Регулируемые сиденья .....	1-9
Резинотехнические изделия и выключатели ...	6-14
Рекомендации по топливу .....	1-2
Ремни безопасности (фиксированная двухточечная система) .....	1-15
Ремни безопасности .....	1-14
Рулевое колесо и звуковой сигнал .....	2-27
Ручка настройки оборотов двигателя .....	2-24
Ручка проверки контрольных ламп .....	2-14
Ручка регулирования температуры сиденья ...	2-30
Ручные стеклоподъемники .....	1-7
Рычаг регулировки наклона рулевого колеса ..	1-13

**С**

Свободный ход рулевого колеса.....	6-32
Серийный номер двигателя.....	8-2
Сигнал аварийной остановки .....	2-20
Система смазки .....	9-6
Слив жидкости из топливной системы .....	6-27
Смазочные жидкости.....	6-57
Солнцезащитный козырек .....	2-33
Спущено колесо .....	4-7

**Т**

Техническое обслуживание, выполняемое владельцем автомобиля.....	6-4
Техническое обслуживание в сложных условиях эксплуатации .....	6-13
Техническое обслуживание воздушного фильтра с бумажным элементом.....	6-21
Топливный фильтр .....	6-23
Турбонагнетатель .....	6-49

**У**

Удаление воды из влагоотделителя .....	6-25
Уровень жидкости в омывателе лобового стекла .....	6-50
Уровень машинного масла .....	6-18
Уровень охлаждения и утечки в системе охлаждения.....	6-29
Устранение неполадок.....	8-8
Устройство регулировки угла наклона фар.....	2-17
Утечка воды/посторонних веществ из воздушного резервуара.....	6-31

**Ц**

Центральный замок.....	1-7
Цифровые часы.....	2-31

**Ч**

Чистка салона.....	5-6
--------------------	-----

**Ш**

Шины .....9-5

**Э**

Экономичное движение .....3-5

Электрическая розетка .....2-30

Электрические стеклоподъёмники.....1-7



# Гарантийная информация

---

---

---

---

---

---

---

---

---

---







### ОБЩАЯ ИНФОРМАЦИЯ

Данная гарантийная информация включает в себя гарантийную политику Hyundai, информацию о предпродажной подготовке (PDI) и ежедневные и регулярные проверки владельцем для безаварийной эксплуатации. Hyundai рекомендует тщательно прочитать гарантийную информацию, чтобы полностью ознакомиться с распространением гарантии, а также хранить информацию в вашем автомобиле Hyundai.

### Меморандум о регистрации паспорт

Для гарантии бездефектности и надежности вашего нового Hyundai, продавец (представитель официальной дилерской сети Hyundai) выполнил полную предпродажную проверку вашего автомобиля, в соответствии со стандартами Hyundai.

После того, как Вы поставите свою подпись в MEMORANDUM OF REGISTRATION AND PDI PASSPORT и продавец (представитель официальной дилерской сети Hyundai) удалит этот лист из буклета, считается, что вы приняли автомобиль у продавца (представителя официальной дилерской сети Hyundai) без дефектов и в полной комплектации. И не имеете никаких претензий по качеству автомобиля.

### ОТВЕТСТВЕННОСТЬ ВЛАДЕЛЬЦА

1. Соблюдать режим эксплуатации вашего автомобиля согласно рекомендациям и инструкциям приведенным в «Руководстве пользователя» техники Hyundai. А обслуживание производить в дилерских центрах Hyundai. силами подготовленных специалистов.
2. Сохранять отметки о техническом обслуживании автомобиля. (В некоторых случаях могут понадобиться записи подтверждающие прохождение вашим автомобилем обслуживаний рекомендованных требованиями Hyundai Motor Company.)
3. Проверять состояние автомобиля в момент его получения.
4. Ежедневный уход в согласно инструкциям в руководстве пользователя и данной гарантийной информации.

### ГАРАНТИЙНАЯ ИНФОРМАЦИЯ

Официальный дистрибьютор/дилер Hyundai предоставляет ограниченное гарантийное обслуживание для вашего автомобиля Hyundai. Срок действия гарантии указан в приложенном настоящем гарантийным сертификатом, выдаваемым официальным дистрибьютором/дилером Hyundai.

### ПОЗИЦИИ, НЕ ПОКРЫВАЕМЫЕ ГАРАНТИЕЙ

- ☞ Шины и камеры, обслуживаются и поддерживаются гарантией непосредственного производителя этих деталей.
- ☞ Повреждения, расцениваемые Hyundai как следствие халатности в периодических проверках и обслуживании, указанных в руководстве пользователя.
- ☞ Любые неисправности, вызванные ДТП, чрезмерным использованием, недостаточным обслуживанием или ненадлежащим уходом.
- ☞ Дополнительная неисправность, возникшая в результате обнаруженной но незаявленной своевременно неисправности гарантийного характера.
- ☞ Любые неисправности или поломки связанные с применением неоригинальных деталей, а так же масел и топлива не соответствующих указанным в «Руководстве пользователя».
- ☞ Любо́й автомобиль, в конструкцию которого внесены изменения без одобрения Hyundai.
- ☞ Любо́й автомобиль с измененным показанием одометра без предварительного уведомления.
- ☞ Любое утилизированное транспортное средство, на которое было выдано свидетельство о списании.
- ☞ Старение и разрушение покрытия деталей, лакокрасочного слоя, резиновых деталей, обивки и отделки в результате естественного износа.

- ☞ Незначительные отклонения, не являющиеся следствием дефекта материала или неквалифицированного обслуживания и проблемы, возникающие в очень специфичных условиях и не оказывающие влияния на качество.
  - 1) Шумы, скрип, вибрация, не влияющие на качество и функции транспортного средства.
  - 2) Очень медленная утечка масла и других жидкостей через гидравлические уплотнения, не вызывающая уменьшения количества этих жидкостей;
  - 3) Щели между панелями, допускаемые стандартами НМС.
  - 4) Дефекты внешнего покрытия, не видимые в нормальных условиях.
  - 5) Коррозия и внешние повреждения, вызванные камнями, гравием или другими формами воздействия, обесцвечивание в результате попадания насекомых, сока растений, смолы, кислотного дождя, царапинами, сколами, вмятинами, градом, бурей или молнией, продуктами работы промышленных предприятий в виде осадков или загрязнений, некачественного предыдущего ремонта или неправильной эксплуатации.
- ☞ Регламентные работы при плановых технических обслуживаниях  
Проверка, протяжка, регулировка, настройка двигателя, регулировка топливной системы, очистка, смазка, замена масла, заправка топливом, доливка электролита, замена антифриза, тормозной жидкости, жидкости сцепления и т.д.
- ☞ Нормальная замена расходных материалов.  
Стеклоочистители, предохранители, тормозные накладки и диски сцепления, фильтры, форсунки, свечи накаливания, лампы, приводные ремни и т.д., замененные при техобслуживании, за исключением случаев, когда замена - результат сырьевого или производственного дефекта.
- ☞ Повреждения в результате естественных осадков, соли, града, бурь или других стихийных бедствий.
- ☞ Воздействие дорожных факторов(песок, гравий, пыль, или дефекты покрытия) которые приводят к сколу краски или стекла.
- ☞ Расходы, связанные с невозможностью использовать неисправный автомобиль, потерей времени, расходы на топливо, телефонную связь, транспортные расходы, буксировка, потеря доходов, неудобства и другие коммерческие издержки.
- ☞ Повреждения грузового отсека и салона в результате погрузки-разгрузки или транспортировки груза.

### ГАРАНТИЙНОЕ ОБСЛУЖИВАНИЕ

Гарантийное обслуживание предоставляется авторизованными сервисными станциями без взимания с клиента платы за запчасти и работу. Вышеперечисленные условия гарантии не применяются к работам, выполненным неавторизованными Hyundai сервисами.

### ОПРЕДЕЛЕНИЕ ГАРАНТИЙНОГО ОБСЛУЖИВАНИЯ

Hyundai оставляет за собой право в вынесении окончательного решения по всем гарантийным вопросам.

### НЕВОЗМОЖНОСТЬ ДОПОЛНЕНИЯ ГАРАНТИЙНЫХ ОБЯЗАТЕЛЬСТВ

Никакой дилер или его агент или их сотрудники не уполномочены вносить изменения в гарантийную политику. Если это произойдет Hyundai снимает с себя всякую ответственность за изменение гарантийных условий.

### ЕЖЕДНЕВНЫЕ ПРОВЕРКИ

Обязанность водителя ежедневно производить осмотр автомобиля перед поездкой, чтобы предотвратить возможные неисправности и сохранить автомобиль в хорошем состоянии.

- ☞ Технические жидкости: Проверить уровень технических жидкостей и отсутствие их подтеканий в системе охлаждения и смазки ДВС, в коробке перемены передач, в тормозной системе, в гидроусилителе рулевого управления, в гидроусилителе сцепления (при наличии последнего).
- ☞ Колёса: Проверить состояние колесных дисков, покрышек на износ или повреждение, проверить давление.
- ☞ Функционирование: Проверить исправность ламп освещения и подсветки, звукового сигнала, тормозной системы, рулевого управления, стояночного тормоза.
- ☞ Удаление конденсата: Проверить наличие конденсата в сепараторе и слить его при необходимости.

## ЗАПИСИ О ПЛАНОВОМ ОБСЛУЖИВАНИИ

### 1-е техническое обслуживание

Замена масла в ДВС:

Другое:

Дата:

Пробег:

№ заказ-наряда:

Подпись дилера:

### 2-е техническое обслуживание

Замена масла в ДВС:

Другое:

Дата:

Пробег:

№ заказ-наряда:

Подпись дилера:

### 3-е техническое обслуживание

Замена масла в ДВС:

Другое:

Дата:

Пробег:

№ заказ-наряда:

Подпись дилера:

### 4-е техническое обслуживание

Замена масла в ДВС:

Другое:

Дата:

Пробег:

№ заказ-наряда:

Подпись дилера:

### 5-е техническое обслуживание

Замена масла в ДВС:

Другое:

Дата:

Пробег:

№ заказ-наряда:

Подпись дилера:

### 6-е техническое обслуживание

Замена масла в ДВС:

Другое:

Дата:

Пробег:

№ заказ-наряда:

Подпись дилера:

### **7-е техническое обслуживание**

Замена масла в ДВС:

Другое:

Дата:

Пробег:

№ заказ-наряда:

Подпись дилера:

### **8-е техническое обслуживание**

Замена масла в ДВС:

Другое:

Дата:

Пробег:

№ заказ-наряда:

Подпись дилера:

### **9-е техническое обслуживание**

Замена масла в ДВС:

Другое:

Дата:

Пробег:

№ заказ-наряда:

Подпись дилера:

### **10-е техническое обслуживание**

Замена масла в ДВС:

Другое:

Дата:

Пробег:

№ заказ-наряда:

Подпись дилера:

### **11-е техническое обслуживание**

Замена масла в ДВС:

Другое:

Дата:

Пробег:

№ заказ-наряда:

Подпись дилера:

### **12-е техническое обслуживание**

Замена масла в ДВС:

Другое:

Дата:

Пробег:

№ заказ-наряда:

Подпись дилера:

### ОТМЕТКИ О ЗАМЕНЕ ОДОМЕТРА

При замене одометра дилеру необходимо заполнить следующую форму.

Дата (YYYYMMDD)	Пробег	VIN	Код дилера	Подпись ответственного лица
	km KM			
	km KM			
	km KM			

### ИНФОРМАЦИЯ О СМЕНЕ ВЛАДЕЛЬЦА

При смене владельца, обратитесь к ближайшему дилеру Hyundai и зафиксируйте изменения в установленном порядке.



*Memos*

### СВИДЕТЕЛЬСТВО О РЕГИСТРАЦИИ

Модель	VIN
Номер двигателя	Дата поставки

Я ознакомился с гарантией Hyundai и ответственностью владельца и мне было разъяснено следующее:

1. Условия и сроки гарантии
2. Необходимость регулярного обслуживания

ФИО и подпись владельца

Имя и подпись дилера

Копия владельца

### СВИДЕТЕЛЬСТВО О РЕГИСТРАЦИИ

Модель	VIN
Номер двигателя	Дата поставки

Дилером была разъяснена гарантийная политика Hyundai и ответственность владельца:

1. Условия и сроки гарантии
2. Необходимость регулярного обслуживания

ФИО и подпись владельца

Имя и подпись дилера

Копия дилера

### ПРЕДПРОДАЖНАЯ ПОДГОТОВКА

Настоящим подтверждается, что предпродажная подготовка проведена в полном объеме

Пробег на момент ППП
Дата проведения ППП
ФИО и подпись владельца
Имя и подпись дилера
заполняется дилером Заполняется дилером

### ПРЕДПРОДАЖНАЯ ПОДГОТОВКА

Настоящим подтверждается, что предпродажная подготовка проведена в полном объеме

Модель	
VIN	
Номер двигателя	
Дата ППП	
Дата продажи	
ФИО и подпись владельца	
Имя и подпись дилера	

### СЕРТИФИКАТ ГАРАНТИИ

- ☞ Официальные Дилеры Hyundai обеспечивают поддержание гарантии для Вашего автомобиля Hyundai.
- ☞ Условия гарантии указаны на обороте данного сертификата.
- ☞ Ваш автомобиль Hyundai будет отремонтирован официальным дилером без взимания платы, если, по его заключению, в гарантийный период будет обнаружен производственный дефект.
- ☞ Эта гарантия применяется только к тем автомобилям Hyundai, которые эксплуатировались в нормальных условиях с соблюдением требований инструкции по эксплуатации.
- ☞ Утеря этого сертификата может стать причиной отказа в ремонте по гарантии.
- ☞ Всегда обращайтесь к сервисной книжке, чтобы уточнить, что не покрывается гарантией Hyundai.
- ☞ Hyundai или официальный Дилер Hyundai оставляет за собой право вынесения заключительного решения по всем гарантийным требованиям.



### УСЛОВИЯ ГАРАНТИИ

Датой начала действия гарантии является дата продажи первому розничному покупателю.

Каждая отдельная гарантия обладает собственным покрытием и истекает при указанных в гарантии условиях, в зависимости от первого наступившего из них.

Пункт	Условия гарантии	Примечание
Базовая гарантия	месяцев или км	Все, кроме изложенного ниже
Силовой агрегат	месяцев или км	Двигатель, КПП, карданный вал, мосты
Расходные материалы	месяцев или км	Фильтры, диски сцепления, тормозные накладки, лампы, ремни и т.д.
Запасные части	месяцев или км	Приобретенные и замененные у официального дилера
Аккумуляторы, аудиоаппаратура	месяцев или км	
Окраска	месяцев или км	Кабина грузовика, кузовные панели автобуса
Кондиционер и его зарядка	месяцев	

#### Данные о продаже

Модель	
VIN (Номер шасси)	
Дата продажи	
Наименование и печать Дилера	



**Данный сертификат не действителен без указания даты продажи и печати дилера**